

# TERMOACUMULADOR

Manual de Instalação e utilização

NaturaAqua Green 2

ES 030 | 050 | 080 | 100 | 120 8 VU  
DEWB(S)

6721892460 (2025/09) PT



SOLUÇÕES DE ÁGUA QUENTE

**Índice**

---

<b>1</b>	<b>Esclarecimento dos símbolos e indicações de segurança</b>	<b>3</b>
1.1	Explicação dos símbolos	3
1.2	Indicações gerais de segurança	3
<b>2</b>	<b>Normas, regulamentos e diretivas</b>	<b>4</b>
<b>3</b>	<b>Indicações sobre o aparelho.</b>	<b>5</b>
3.1	Declaração de conformidade	5
3.2	Utilização conforme as disposições	5
3.3	Descrição do termoacumulador	5
3.4	Equipamento fornecido	5
3.5	Dimensões	6
3.6	Construção do aparelho	7
3.7	Transporte e armazenamento	7
<b>4</b>	<b>Instruções de utilização</b>	<b>7</b>
4.1	Painel de comandos	7
4.2	Antes de colocar o aparelho em funcionamento	8
4.3	Ligar / desligar o aparelho	8
4.4	Função BOOST	8
4.5	Modo de funcionamento	8
4.5.1	Modo de funcionamento SMART	8
4.5.2	Modo de funcionamento ECO	8
4.5.3	Modo de funcionamento MANUAL	8
4.5.4	Modo de funcionamento PROGRAMAÇÃO	9
4.6	Indicador de aquecimento	10
4.7	Bloqueio do painel de comandos	10
4.8	Ativar a válvula de segurança	10
4.9	Purga do aparelho	10
4.10	Rearmar o aparelho	10
4.11	Limpeza da frente do aparelho	11
4.12	Códigos de erros no display	11
4.13	Função desinfeção térmica	11
4.14	Drenar aparelho após longo período de inatividade (mais de 3 meses)	11
<b>5</b>	<b>Instalação (só para técnicos especializados e habilitados)</b>	<b>12</b>
5.1	Indicações importantes	12
5.2	Escolha do local de instalação	12
5.3	Fixação do aparelho	13

5.3.1	Instalação vertical	13
5.4	Ligação de água	13
5.5	Válvula de segurança	14

---

<b>6</b>	<b>Ligação elétrica (só para técnicos especializados e habilitados)</b>	<b>15</b>
----------	---	-----------

6.1	Ligação do cabo de alimentação elétrica	15
6.2	Troca do cabo de alimentação elétrica	15

---

<b>7</b>	<b>Manutenção (só para técnicos especializados e habilitados)</b>	<b>15</b>
----------	---	-----------

7.1	Informação ao utilizador	15
7.1.1	Limpeza	15
7.1.2	Verificação da válvula de segurança	15
7.1.3	Manutenção e reparação	16
7.2	Trabalhos periódicos de manutenção	16
7.2.1	Verificação funcional	16
7.2.2	Válvula de segurança	16
7.3	Ânodo de proteção	16
7.4	Termóstato de segurança	16
7.5	Interior do tanque	17
7.6	Arranque depois dos trabalhos de manutenção	17

---

<b>8</b>	<b>Problemas</b>	<b>18</b>
----------	------------------	-----------

---

<b>9</b>	<b>Informação técnica</b>	<b>19</b>
----------	---------------------------	-----------

9.1	Dados técnicos	19
9.2	Dados do produto para consumo de energia	20
9.3	Esquema elétrico	23

---

<b>10</b>	<b>Proteção ambiental e eliminação</b>	<b>23</b>
-----------	--	-----------

---

<b>11</b>	<b>Condições Gerais de Garantia dos Produtos</b>	<b>24</b>
-----------	--	-----------

---

<b>12</b>	<b>Aviso de Proteção de Dados</b>	<b>27</b>
-----------	-----------------------------------	-----------


## 1 Esclarecimento dos símbolos e indicações de segurança


### 1.1 Explicação dos símbolos


#### Indicações de aviso

Nas indicações de aviso as palavras de aviso indicam o tipo e a gravidade das consequências caso as medidas de prevenção do perigo não sejam respeitadas.

As seguintes palavras de aviso estão definidas e podem ser utilizadas no presente documento:

 **PERIGO**  
**PERIGO** significa que vão ocorrer danos pessoais graves a fatais.

 **AVISO**  
**AVISO** significa que podem ocorrer lesões corporais graves a fatais.

 **CUIDADO**  
**CUIDADO** significa que podem ocorrer lesões corporais ligeiras a médias.

**INDICAÇÃO**  
**INDICAÇÃO** significa que podem ocorrer danos materiais.

#### Informações importantes



As informações importantes sem perigo para pessoas ou bens são assinaladas com o símbolo de informação indicado.

### 1.2 Indicações gerais de segurança

#### ⚠ Generalidades

Estas instruções de instalação destinam-se ao proprietário, a técnicos especializados e habilitados em instalações de gás e de água, eletricidade e técnico de aquecimento.

- ▶ Antes da utilização ler e conservar os manuais de utilização (aparelho, etc.).
- ▶ Ler as instruções de instalação (aparelho, etc.) antes da instalação.
- ▶ Ter em atenção as indicações de segurança e de aviso.

- ▶ Ter em atenção os regulamentos nacionais e regionais, regulamentos técnicos e diretivas.
- ▶ Documentar trabalhos efetuados.

#### ⚠ Utilização conforme as disposições

O aparelho foi desenhado para aquecer e armazenar água potável. Cumprir todos os regulamentos, diretivas e normas relacionadas com água potável aplicáveis no país.

Somente instalar o aparelho em sistemas sanitários com circuito pressurizado.

Qualquer outra utilização é considerada inadequada. Os eventuais danos resultantes de uma utilização incorreta não poderão ser imputados ao fabricante.

#### ⚠ Instalação

- ▶ A instalação só deverá ser efetuada por um técnico autorizado.
- ▶ A instalação elétrica deve incluir ligação à terra e a montante do aparelho, um dispositivo de corte omnipolar (disjuntor ou fusível) e um dispositivo de proteção diferencial de 30mA, de acordo com as normas de instalação locais em vigor.
- ▶ Sempre que aplicável, a norma IEC 60364-7-701 tem de ser cumprida quando instalar o aparelho e/ou acessórios elétricos.
- ▶ O aparelho deve ser instalado num local protegido de temperaturas negativas.
- ▶ O aparelho foi concebido para ser utilizado até uma altitude de 3000 metros acima do nível do mar.
- ▶ Antes de efetuar as ligações elétricas, efetuar as ligações hidráulicas e garantir a sua estanquidade.
- ▶ Durante a instalação não ligue o aparelho à corrente elétrica.

#### ⚠ Trabalhos elétricos

Os trabalhos elétricos apenas devem ser realizados por técnicos especializados em instalações elétricas.

Antes de iniciar os trabalhos elétricos:

- ▶ Desligar a tensão de rede (todos os polos) e proteger contra uma reativação.
- ▶ Confirmar a ausência de tensão.
- ▶ Antes de tocar nas peças sob tensão: espere, pelo menos, 5 minutos para descarregar os condensadores.
- ▶ Ter também em atenção os esquemas de ligação de outras partes da instalação.

#### ⚠ Montagem, modificações

- ▶ A montagem do aparelho bem como modificações na instalação só podem ser feitas por um técnico especializado e autorizado.
- ▶ Nunca obstruir saída de purga da válvula de segurança.

- ▶ O tubo de escoamento da válvula de segurança deve ser instalado num ambiente ao abrigo de temperaturas negativas, continuamente orientado para baixo e aberto à atmosfera.
- ▶ Durante o aquecimento, poderá sair água pela saída de purga da válvula de segurança.

### ⚠ Manutenção

- ▶ A manutenção só deverá ser efetuada por um técnico autorizado.
- ▶ Desligar sempre a corrente elétrica do aparelho antes de realizar qualquer trabalho de manutenção.
- ▶ O utilizador é responsável pela segurança e compatibilidade com o meio ambiente da instalação e/ou manutenção.
- ▶ Somente deverão ser utilizadas peças de substituição originais.
- ▶ Se o cabo de alimentação se danificar, deve ser substituído pelo fabricante, pelo seu serviço pós-venda ou pessoal de qualificação similar de forma a evitar um perigo.

### ⚠ Inspeção, limpeza e manutenção

Para um funcionamento seguro e compatível com o ambiente, a manutenção e a limpeza têm de ser efetuadas pelo menos uma vez de 12 em 12 meses, de acordo com o capítulo 7.

O proprietário é responsável pela segurança e pelo impacto ambiental da instalação.

A inspeção, limpeza e manutenção em falta ou inadequadas podem conduzir a lesões corporais até a perigo de morte e danos materiais.

Recomendamos a celebração de um contrato de inspeção anual e de limpeza e manutenção em função da necessidade com uma empresa especializada e autorizada.

Os trabalhos apenas podem ser efetuados por uma empresa especializada e autorizada que tem de realizar todos os trabalhos e eliminar imediatamente as falhas detetadas.

### ⚠ Entrega ao proprietário

Instrua o proprietário aquando da entrega sobre a operação e as condições operacionais da instalação de aquecimento.

- ▶ Explicar a operação e aprofundar todas as tarefas relacionadas à segurança.
- ▶ Sobretudo nos pontos seguintes:
  - As modificações ou reparações apenas podem ser efetuadas por uma empresa especializada e autorizada.
  - São necessárias pelo menos uma inspeção anual assim como uma limpeza e manutenção, conforme a necessidade, para garantir uma operação segura e ecológica.
  - O gerador de calor só pode ser utilizado com a frente montada e fechada.

- ▶ Mostrar as possíveis consequências (lesões corporais até perigo de morte ou danos materiais) de uma inspeção, limpeza e manutenção em falha ou inadequadas.
- ▶ Entregar ao proprietário as instruções de instalação e o manual de instruções para serem conservados.

### ⚠ Segurança de aparelhos com ligação elétrica para utilização doméstica e fins semelhantes

Para evitar perigos devido a aparelhos elétricos são válidas, de acordo com EN 60335-2-21, as seguintes especificações:

“Esta instalação pode ser utilizada por crianças a partir dos 3 anos, assim como por pessoas com capacidades físicas, sensoriais ou mentais limitadas ou falta de experiência e conhecimentos, caso sejam monitorizadas ou tenham recebido instruções acerca de como utilizar a instalação de forma segura e compreendam os perigos daí resultantes. As crianças não podem brincar com o aparelho. A limpeza e a manutenção pelo operador não podem ser efetuadas por crianças sem monitorização.”

“As crianças entre 3 e 8 anos de idade só podem operar a torneira ligada ao aparelho.”

“Caso o cabo de ligação à rede seja danificado deve ser substituído pelo fabricante, pelo seu serviço de apoio ao cliente ou uma pessoa com qualificação idêntica para evitar perigos.”

---

## 2 Normas, regulamentos e diretivas

Para a instalação e o funcionamento, ter em atenção os seguintes regulamentos e normas:

- Disposições sobre a instalação elétrica e ligação à rede elétrica
- Disposições sobre a instalação elétrica e ligação à rede de comunicação remota e sem fios
- Normas e regulamentos específicos do país

### 3 Indicações sobre o aparelho

#### 3.1 Declaração de conformidade

Este produto corresponde na construção e funcionamento aos requisitos europeus e nacionais.

**CE** Com a identificação CE é esclarecida a conformidade do produto com todas prescrições legais UE aplicáveis que preveem a colocação desta identificação.

O texto completo da declaração de conformidade UE encontra-se disponível na internet: [www.vulcano.pt](http://www.vulcano.pt).

#### 3.2 Utilização conforme as disposições

O aparelho foi desenhado para aquecer e armazenar água potável. Cumprir todos os regulamentos, diretivas e normas relacionadas com água potável aplicáveis no país.

Somente instalar o aparelho em sistemas sanitários com circuito pressurizado.

Qualquer outra utilização é considerada inadequada. Os eventuais danos resultantes de uma utilização incorreta não poderão ser imputados ao fabricante.

#### 3.3 Descrição do termoacumulador

- Reservatório em aço vitrificado em conformidade com as normas europeias.
- Construído de forma a suportar altas pressões.
- Material exterior: chapa em aço e plástico.
- Fácil manuseamento.
- Material isolante, poliuretano sem CFC.
- Ânodo de proteção em magnésio.

### 3.4 Equipamento fornecido

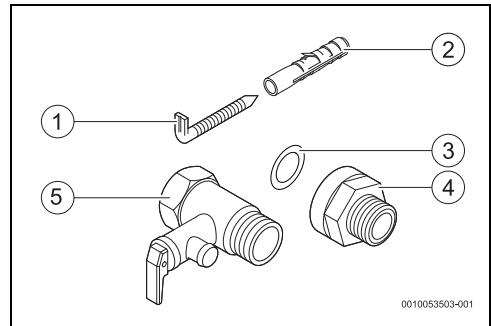


Fig. 1 Equipamento fornecido

- [1] Parafusos (2x)
- [2] Buchas (2x)
- [3] Anilha de vedação (2x)
- [4] Isolantes galvânicos (2x)
- [5] Válvula de segurança (0,8 MPa / 8 bar)

### 3.5 Dimensões

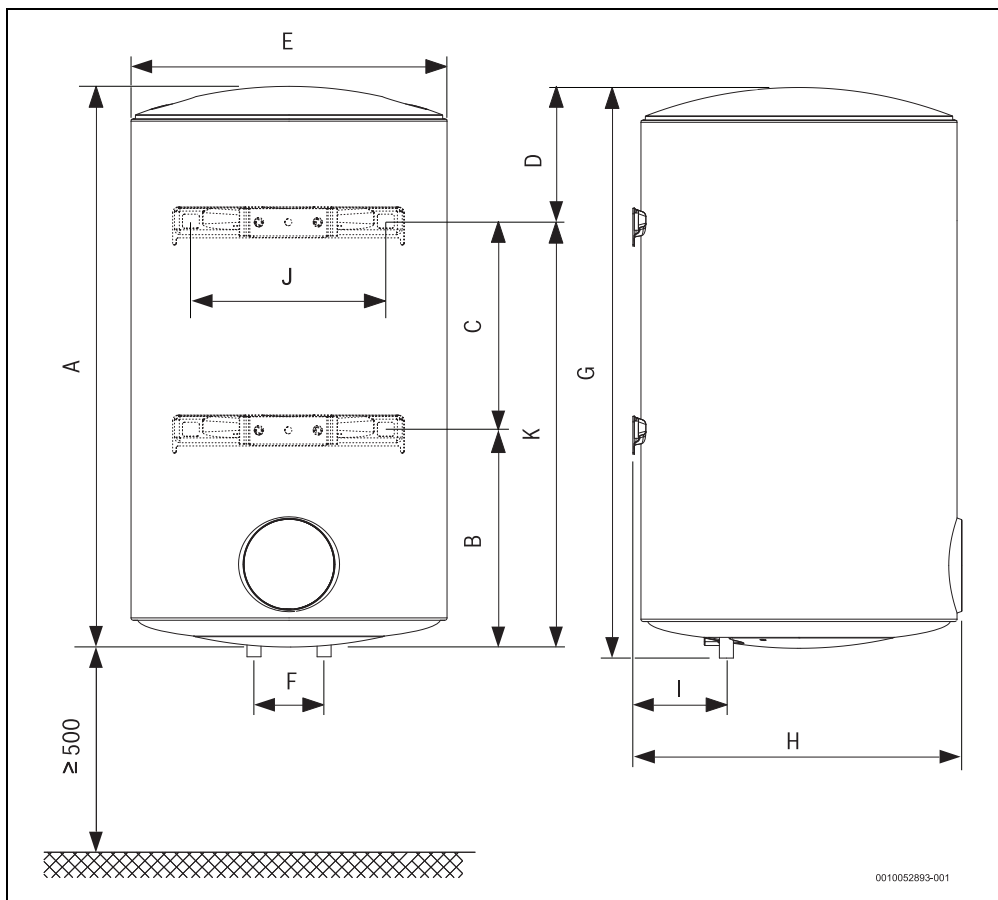


Fig. 2 Dimensões em mm (montagem mural, instalação vertical)

Aparelho	A	B	C	D	E	F	G	H	I	J	K
...30 S...	604	221	220	163	340	100	619	350	69	265	441
...50 S...	854	293	398	163	340	100	869	350	69	265	691
...80...	799	---	---	193	450	100	814	470	134	278	606
...100...	985	---	---	204	450	100	1000	470	134	278	781
...120...	1064	417	447	200	450	100	1079	470	134	278	864

Tab. 1

### 3.6 Construção do aparelho

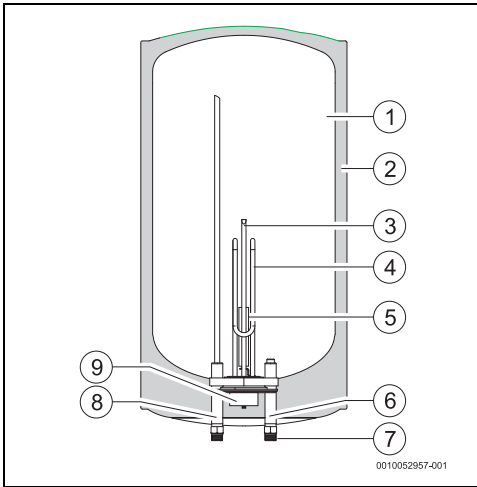


Fig. 3 Componentes do aparelho

- [1] Depósito
- [2] Camada isolante de poliuretano sem CFC
- [3] Bainha do sensor de temperatura
- [4] Resistência de aquecimento
- [5] Ânodo de magnésio
- [6] Isolante galvânico
- [7] Entrada de água fria ½ macho
- [8] Saída de água quente ½ macho
- [9] Termostatos de segurança

### 3.7 Transporte e armazenamento

O aparelho tem de ser transportado e armazenado em lugar seco e ao abrigo de temperaturas negativas.

Ao manusear,

- ▶ Não deixar cair o aparelho.
- ▶ Transportar o aparelho na embalagem original, utilizando um meio de transporte adequado.
- ▶ Retirar o aparelho da embalagem original somente no local de instalação.

## 4 Instruções de utilização



O aparelho dispõe de um visor digital que permite visualizar todas as funções do aparelho.



Após 3 minutos de inatividade, o aparelho entra em modo de repouso. Neste modo, o aparelho mantém o funcionamento normal, mas as luzes ativas ficam com intensidade reduzida. Para sair deste modo:

- ▶ pressionar qualquer botão.

Na primeira utilização, é necessário aguardar que o aparelho eleve a temperatura da água até ao valor definido.

### 4.1 Painel de comandos

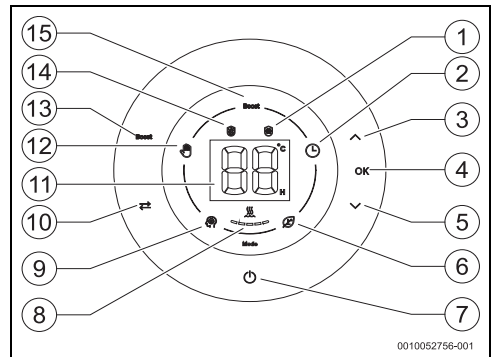


Fig. 4 Painel de comandos

- [1] Função anti-congelamento
- [2] Modo "Programação"
- [3] Botão seta para cima
- [4] Botão para confirmação
- [5] Botão seta para baixo
- [6] Modo "Eco"
- [7] Botão On/Off
- [8] Aparelho em aquecimento
- [9] Modo "Smart"
- [10] Botão para seleção de modo
- [11] Visor
- [12] Modo "Manual"
- [13] Botão Ativar/Desativar função "Boost"
- [14] Função anti-legionela
- [15] Função "Boost"

### 4.2 Antes de colocar o aparelho em funcionamento



#### CUIDADO

##### Danos no aparelho!

- ▶ Realizar o primeiro arranque do aparelho por um técnico especializado e habilitado, que fornecerá ao cliente todas as informações necessárias ao bom funcionamento do mesmo.
- 

#### INDICAÇÃO

##### Danos no aparelho!

- ▶ Nunca ligar o aparelho sem o tanque estar cheio de água. Isto pode danificar o elemento de aquecimento.
- 

### 4.3 Ligar / desligar o aparelho

#### Ligar

- ▶ Ligar o aparelho a uma tomada de ligação elétrica com proteção terra.
- ▶ Pressionar

#### Desligar

- ▶ Pressionar

### 4.4 Função BOOST

Na função BOOST o aparelho vai aquecer a água até atingir a temperatura máxima (ver tab. 7).



Esta função permite dar resposta a necessidades pontuais de um maior volume de água quente e permanece ativa durante 1 hora. Após este período o aparelho retoma o modo de funcionamento anterior.

---

### 4.5 Modo de funcionamento

O aparelho permite a seleção de 4 modos de funcionamento:

- Modo "Manual"
- Modo "Smart" (modo predefinido de fábrica)
- Modo "ECO"
- Modo "Programação"

#### Selecionar o modo de funcionamento

- ▶ Pressionar até que esteja ativo o símbolo com o modo pretendido.
- ▶ Pressionar **OK**  
O modo de funcionamento encontra-se selecionado.

#### 4.5.1 Modo de funcionamento SMART

No modo de funcionamento SMART o aparelho funciona totalmente em automático.

O aparelho monitoriza, em permanência, os hábitos de consumo de água quente e após um período mínimo de aprendizagem de uma semana, ajusta automaticamente a produção de água quente de acordo com os registos da semana anterior. Este modo de operação requer que os seus hábitos semanais de consumo de água quente sejam bastante regulares pois é com base na aprendizagem feita numa determinada semana que o aparelho faz o ajuste da quantidade de água quente disponível para a semana seguinte.

Caso não cumpra com este requisito pode vir a ter problemas de conforto - falta de água quente. Nesse caso recomenda-se a utilização de um outro modo de funcionamento.

É garantida uma disponibilidade mínima de água quente.



Durante o primeiro período de aprendizagem (primeira semana) a temperatura da água é ajustada para 75 °C, passado este período, para efeitos de otimização a temperatura da água varia ao longo do dia em função da aprendizagem feita.

No caso de falha de energia, pressionar o botão ou no caso de desligar o aparelho da alimentação elétrica é inicializado novo ciclo de aprendizagem.

---



Caso o modo de funcionamento seja alterado durante os primeiros 7 dias de aprendizagem, os dados gravados serão eliminados, devendo ser iniciado novo ciclo.

Caso a alteração do modo de funcionamento seja após o período de 7 dias, os dados serão mantidos.

---

#### 4.5.2 Modo de funcionamento ECO

No modo de funcionamento ECO o aparelho mantém o volume total de água à temperatura de 55 °C.

#### 4.5.3 Modo de funcionamento MANUAL

No modo de funcionamento MANUAL o aparelho mantém o volume total de água a uma determinada temperatura consoante o nível selecionado.

#### Ajustar a temperatura da água



A temperatura de saída da água pode ser definida entre 30 e 75 °C.

---



Regulando a temperatura para o valor mínimo de acordo com as necessidades, reduz-se o consumo de energia e diminui a probabilidade de precipitação de calcário.

**CUIDADO****Queimaduras!**

Queimaduras em crianças ou idosos.

- ▶ Confirmar sempre com a mão a temperatura da água. A indicação do nível de temperatura no visor é aproximada. Em certas condições de utilização e por curtos períodos de tempo a temperatura da água pode exceder os 75 °C. A tubagem de saída de água quente pode atingir temperaturas igualmente elevadas, havendo o risco de queimaduras em caso de contato.

Temperatura	Tempo para causar uma queimadura	
	Idosos/crianças com menos de 5 anos	Adulto
50 °C	2,5 minutos	mais de 5 minutos
52 °C	menos de 1 minuto	1,5 a 2 minutos
55 °C	Cerca de 15 segundos	Cerca de 30 segundos
57 °C	Cerca de 5 segundos	Cerca de 10 segundos
60 °C	Cerca de 2,5 segundos	Menos de 5 segundos
62 °C	Cerca de 1,5 segundos	Menos de 3 segundos
65 °C	Cerca de 1 segundo	Cerca de 1,5 segundos
68 °C	Menos de 1 segundo	Cerca de 1 segundo

Tab. 2

- ▶ Pressionar ou até obter o valor pretendido.
- ▶ Pressionar **OK**.  
O valor selecionado pisca em sinal de confirmação. Após confirmação o visor indica a temperatura atual da água dentro do tanque.

**4.5.4 Modo de funcionamento PROGRAMAÇÃO** 

Neste modo de funcionamento o aparelho vai funcionar para que a água se encontre à temperatura pretendida no horário pretendido.

Os horários definidos são repetidos em ciclos de 24 horas.

**Definir a temperatura e o horário**

Podem ser definidos até 5 valores de temperatura para 5 horários diferentes.

O utilizador pode no entanto definir somente um ou alguns horários.

**Nota:** o aparelho não tem relógio com o horário atual. As horas introduzidas são sempre relativas à hora do momento da programação.

- ▶ Pressionar até que o modo PROGRAMAÇÃO esteja ativo.
- ▶ Pressionar **OK**.  
Visor com indicação de horário e “H”.
- ▶ Pressionar ou até o visor indicar o horário pretendido.
- ▶ Pressionar **OK**.  
Visor com indicação de temperatura e “°C”.
- ▶ Pressionar ou até o visor indicar a temperatura pretendida.
- ▶ Pressionar **OK**.  
Encontra-se programado o primeiro horário.  
Visor com indicação da temperatura atual dentro do tanque e .



Nesta altura pode definir o segundo horário, seguindo o mesmo procedimento aquando da definição do primeiro horário ou pode optar por não definir mais nenhum horário. Não é garantida uma disponibilidade mínima de água quente fora dos horários definidos.



Durante a programação dos 5 horários, o indicador de aquecimento representa a posição que está a ser programada.

**Ex:** quando está a programar a 2ª entrada, a segunda barra fica a piscar e as restantes ficam fixas.

**Exemplo:** ao selecionar o horário de “02H” e a temperatura de “55 °C”, significa que decorridas 2 horas do horário atual a água no interior do tanque será aquecida até 55 °C.

**Gravar os horários definidos**

Após ter definido todos os horários pretendidos:

- ▶ Pressionar **OK** durante 3 segundos.

**-ou-**

## Instruções de utilização

- ▶ Não tocar em nenhum botão durante  $\pm$  10 segundos. Encontram-se gravados os horários.

Modo de funcionamento PROGRAMAÇÃO ativo, repetindo o ciclo de 24 em 24 horas.

Caso não tenha feito nenhuma programação, o aparelho regressa ao modo anterior após 10 segundos.



Caso pretenda apagar as programações inseridas anteriormente e introduzir novas, deverá desligar o aparelho da tomada e voltar a ligar.

### 4.6 Indicador de aquecimento

O símbolo acima dos segmentos indica o estado de operação da resistência de aquecimento: se estiver ligada, o símbolo aparece ativo.

Adicionalmente, sempre que um dos segmentos do indicador de temperatura piscar, indica que a resistência de aquecimento está em funcionamento.

O indicador tem 5 segmentos, quando a luz de um dos segmentos ficar permanentemente acesa, significa que a temperatura da água atingiu "X%" do valor selecionado.

Indicador	% temperatura atingida do valor selecionado
	20
	40
	60
	80
	100

Tab. 3

### 4.7 Bloqueio do painel de comandos

#### Bloquear o painel de comandos

- ▶ Pressionar durante 6 segundos. Botões desativados.

#### Desbloquear o painel de comandos

- ▶ Pressionar durante 6 segundos. Botões ativados.

### 4.8 Ativar a válvula de segurança



Ativar a válvula de segurança uma vez por mês para evitar a calcificação do dispositivo de segurança e verificar que não se encontra bloqueado.



Poderá pingar água pela saída da válvula de segurança. A saída da válvula de segurança tem de ser orientada para baixo e aberta à atmosfera.

- ▶ Escoar a saída da válvula de segurança para o esgoto.



#### AVISO

#### Risco de queimaduras!

Temperatura da água quente elevada.

- ▶ Abrir uma torneira de água quente e verificar a temperatura da água antes de abrir a válvula de segurança.
- ▶ Esperar até que a temperatura da água diminua de forma a evitar queimaduras ou outros danos.

### 4.9 Purga do aparelho



#### CUIDADO

#### Danos materiais!

A água no interior do aparelho pode provocar danos materiais.

- ▶ Colocar um recipiente debaixo do aparelho de forma a recolher toda a água que sair do aparelho.
- ▶ Purgar o aparelho.

- ▶ Fechar a válvula de corte de água ( $\rightarrow$  Fig. 10, [5]).
- ▶ Abrir uma torneira de água quente.
- ▶ Abrir a válvula de segurança ( $\rightarrow$  Fig. 10, [2]).
- ▶ Esperar até que o aparelho esteja completamente vazio.

### 4.10 Rearmar o aparelho

Ao desligar e voltar a ligar a alimentação elétrica do aparelho, este apaga todas as configurações, hábitos de consumo de água e assume o nível de temperatura e modo selecionado anteriormente.



No modo PROGRAMAÇÃO o aparelho regressa ao modo MANUAL e apaga as programações existentes.

Em caso de erro, e após a resolução da respetiva causa, deve rearmar o aparelho.

Para rearmar o aparelho:

- ▶ Desligar o aparelho da alimentação elétrica e aguardar alguns segundos.
- ▶ Voltar a ligar o aparelho à corrente elétrica.

#### 4.11 Limpeza da frente do aparelho

- ▶ Limpar a frente do aparelho apenas com um pano e um pouco de detergente.



Não utilizar detergentes corrosivos e/ou abrasivos.

#### 4.12 Códigos de erros no display

Em caso de funcionamento anormal do aparelho, um código de erro pisca no ecrã com o símbolo de falha.

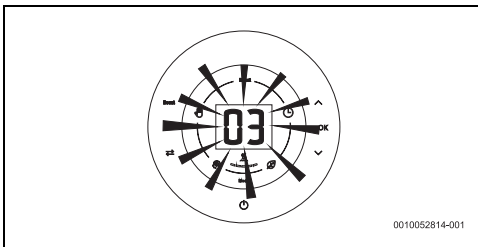


Fig. 5 Exemplo de erro

Para mais informações ver tabela 6 na página 18.

#### 4.13 Função desinfeção térmica




##### Risco de queimaduras!

Durante o processo de desinfeção térmica, a água atinge temperaturas superiores à temperatura selecionada.


- ▶ Abrir a torneira de água quente e com cuidado confirmar com a mão a temperatura da água.



##### Risco de queimaduras!

Após atingir a temperatura de desinfeção, a água pode permanecer acima da temperatura selecionada durante algumas horas. Durante esse período, a indicação  ficará a piscar.

Este aparelho vem equipado com a função de desinfeção térmica automática.

Sempre que esteja a decorrer o processo de desinfeção térmica, a indicação  fica ativa no painel de comandos (→Fig. 4, [14]).

Sempre que o aparelho esteja ligado à alimentação elétrica esta função está disponível.


Assim que o aparelho estiver correctamente instalado e em funcionamento, e independentemente do modo selecionado, um processo irá monitorizar permanentemente a temperatura da água. Sempre que haja uma falha ou interrupção de energia, ou sejam detetadas condições de risco que possam provocar o desenvolvimento de bactérias, o processo de segundo plano efectuará automaticamente um aquecimento da água a 65 °C.



A função desinfeção térmica reduz o risco de desenvolvimento da bactéria da Legionella, aquecendo a água no interior do aparelho a 65 °C durante 1 hora.

Após esse período o aparelho volta ao modo de funcionamento previamente selecionado.

É possível cancelar o ciclo da desinfeção térmica, para tal:

- ▶ Pressionar **BOOST** duas vezes.
- ▶ **-ou-**
- ▶ Pressionar  duas vezes.

#### 4.14 Drenar aparelho após longo período de inatividade (mais de 3 meses)



Após um longo período de inatividade deve proceder à renovação da água no interior do aparelho (mais de 3 meses).

- ▶ Desligar o aparelho da corrente elétrica.
- ▶ Esvaziar completamente o aparelho (→ capítulo 4.9).
- ▶ Encher o aparelho até que a água saia por todas as torneiras de água quente.
- ▶ Fechar as torneiras de água quente.
- ▶ Ligar o aparelho à corrente elétrica.

## 5 Instalação (só para técnicos especializados e habilitados)

### 5.1 Indicações importantes



A instalação, a ligação elétrica, bem como o primeiro arranque, são operações a realizar exclusivamente por técnicos especializados e habilitados.



Respeite todos os regulamentos, regras técnicas e diretivas nacionais e regionais em vigor, para uma correta instalação e a operação do produto.



#### CUIDADO

##### Danos materiais!

Danos irreparáveis no interior do aparelho.

- ▶ Retirar o aparelho da embalagem somente no local de instalação.
- ▶ Nunca apoiar o aparelho nas ligações de água.
- ▶ Manusear o aparelho com cuidado.
- ▶ Sempre que aplicável, cumprir a norma IEC 60364-7-701 quando instalar o aparelho e/ou acessórios elétricos.



#### CUIDADO

##### Danos materiais!

Danos nos elementos aquecedores.

- ▶ Efectuar primeiro as ligações de água e encher o aparelho.
- ▶ Ligar o aparelho à tomada de ligação elétrica, garantindo a proteção terra.

##### Qualidade da água

O aparelho deve ser usado com água compatível para consumo humano de acordo com a legislação em vigor. Em regiões em que a dureza da água é elevada recomenda-se o uso de um sistema de tratamento da água. De forma a minimizar a precipitação de calcário no circuito hidráulico do aparelho os parâmetros da água de consumo devem estar dentro dos valores do quadro abaixo.

Requisitos água potável	Unidades	
Dureza da água, min.	ppm grain/US gallon °dH	120 7.2 6.7
pH, min. - max.		6.5 - 9.5
Condutividade, min. - max.	µS/cm	130 - 1500

Tab. 4 Requisitos água potável

### 5.2 Escolha do local de instalação



#### CUIDADO

##### Danos no aparelho!

Danos no interior e exterior do aparelho.

- ▶ Escolher uma parede com robustez suficiente para suportar o aparelho com o depósito cheio.

##### Local de instalação

- ▶ Cumprir as normas aplicáveis.
- ▶ O aparelho não pode ser instalado sobre uma fonte de calor, exposto à intempérie ou em atmosferas corrosivas.
- ▶ Instalar o aparelho em locais cuja temperatura ambiente não atinja valores inferiores a 0 °C.
- ▶ Instalar o aparelho em locais que permitam a sua fácil remoção para efeitos de manutenção.
- ▶ Não instalar o aparelho em locais cuja altitude seja superior a 3000m acima do nível do mar.
- ▶ Prever a ventilação do local de instalação. A temperatura deste local não deve ultrapassar os 35 °C.
- ▶ Instalar o aparelho perto da torneira de água quente mais utilizada, de forma a diminuir as perdas térmicas e o tempo de espera.
- ▶ Instalar o aparelho num local que permita retirar o ânodo, permitindo efetuar as manutenções necessárias.

##### Área de proteção

- ▶ Instalar o aparelho somente nas áreas de proteção autorizadas.



#### CUIDADO

##### Risco de choque elétrico!

- ▶ Ligar o aparelho a um ponto de ligação com proteção terra.

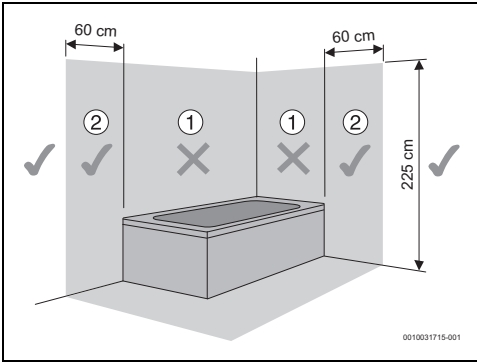


Fig. 6 Área de proteção

### 5.3 Fixação do aparelho



A fixação do aparelho à parede é obrigatória. O material de fixação fornecido é exclusivo para paredes em alvenaria, para qualquer outro tipo de construção deve ser utilizado material de fixação adequado.

#### INDICAÇÃO

##### Danos materiais!

- ▶ No caso de não utilizar o material de fixação fornecido, utilizar parafusos e buchas com especificação superior ao peso do aparelho com o depósito cheio e de acordo com o tipo de parede.

#### 5.3.1 Instalação vertical

- ▶ Fixar os parafusos à parede.

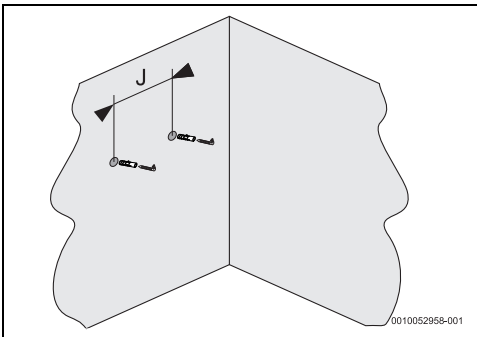


Fig. 7 Parafusos de fixação

Aparelho	J
...30 S...	265 mm
...50 S...	265 mm
...80...	278 mm
...100...	278 mm
...120...	278 mm

Tab. 5

- ▶ Pendurar o aparelho nos parafusos de fixação.

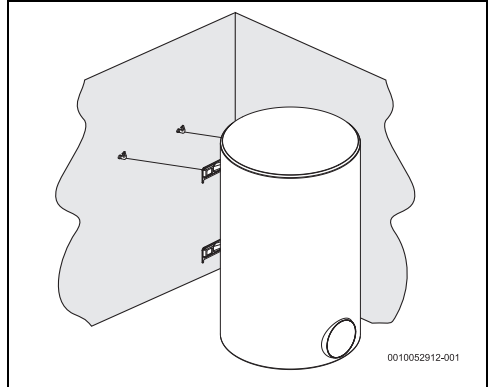


Fig. 8 Instalação vertical (montagem mural)

### 5.4 Ligação de água

#### INDICAÇÃO

##### Danos materiais!

Danos por corrosão nas ligações do aparelho.

- ▶ Utilizar isolantes galvânicos nas ligações de água. Estes evitarão correntes elétricas (galvânicas) entre os metais das ligações hidráulicas e consequentemente, possível corrosão dos mesmos.

#### INDICAÇÃO

##### Danos materiais!

- ▶ Instalar um filtro na entrada de água em locais onde a água apresente partículas em suspensão.
- ▶ Recomendável instalar uma válvula termostática (Fig. 2, [8]) no tubo de saída do aparelho se forem utilizados tubos PEX. Deverá ser ajustado de acordo com o desempenho do material utilizado.
- ▶ Os tubos utilizados devem suportar 10 bar (1MPa) e 100 °C.

### INDICAÇÃO

#### Danos materiais!

- ▶ De forma a evitar corrosão, cor e odor na água, deverá ser tida em conta a informação da tabela 4 com os requisitos de água potável bem como a eventual necessidade de adequar a instalação ao tipo de água (por exemplo aplicando sistemas de filtragem ou alterando origem da abastecimento).



É aconselhável:

- ▶ Purgar previamente a instalação, pois a existência de areias pode provocar uma redução do caudal e no caso limite, a sua total obstrução.
- ▶ Identificar a tubagem de água fria e de água quente, de forma a evitar uma possível troca.

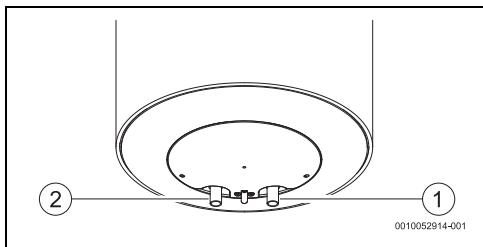


Fig. 9

- [1] Entrada de água fria (lado direito)
- [2] Saída de água quente (lado esquerdo)

- ▶ Utilizar acessórios de ligação apropriados para efetuar a ligação hidráulica até ao aparelho.

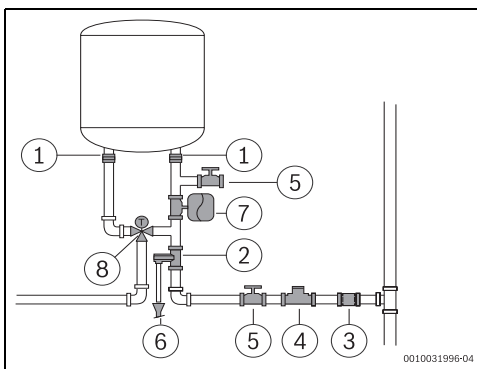


Fig. 10

- [1] Isolantes galvânicos
- [2] Válvula de segurança
- [3] Válvula anti-retorno
- [4] Válvula redutora de pressão
- [5] Válvula de corte
- [6] Ligação ao esgoto
- [7] Vaso de expansão
- [8] Válvula termostática



De forma a evitar problemas provocados por alterações de pressão súbitas na alimentação, aconselha-se montagem de uma válvula anti-retorno a montante do aparelho.

Caso exista o risco de congelamento:

- ▶ Desligar o aparelho da corrente elétrica.
- ▶ Purgar o aparelho (→ capítulo 4.9).

-ou-

- ▶ Não desligar o aparelho da corrente elétrica.
- ▶ Desligar o aparelho pressionando

### 5.5 Válvula de segurança

- ▶ Instalar a válvula de segurança na entrada de água do aparelho.



#### AVISO

#### Danos materiais!

- ▶ Nunca obstruir a saída de purga da válvula de segurança.
- ▶ Nunca instalar nenhum acessório (para além dos representados na Fig. 10) entre a válvula de segurança e a entrada de água fria (lado direito) do aparelho.



Se a pressão de entrada de água se situar entre 1,5 e 3 bar, não é necessário instalar uma válvula redutora de pressão.

Se a pressão de entrada de água for superior a estes valores é necessário:

- ▶ instalar uma válvula redutora (Fig. 10, [4]). A válvula de segurança vai atuar sempre que a pressão da água no aparelho for superior a 8 bar ( $\pm 1$  bar), pelo que é necessário prever uma forma de canalizar o escoamento dessa água.
- ▶ instalar um vaso de expansão (Fig. 10, [7]) para evitar que a abertura da válvula de segurança seja tão frequente. O volume do vaso de expansão deve ser o equivalente a 5% do volume do aparelho.

## 6 Ligação elétrica (só para técnicos especializados e habilitados)

### Indicações gerais



#### PERIGO

#### Choque elétrico!

- ▶ Desligar a alimentação elétrica antes de efetuar qualquer trabalho no aparelho.

Todos os dispositivos de regulação, de comando e de segurança do aparelho são fornecidos de fábrica já ligados e prontos para entrar em funcionamento.



#### AVISO

#### Trovoada!

- ▶ O aparelho deve ter uma ligação independente no quadro elétrico, protegido por um disjuntor diferencial de 30 mA e linha de terra. Em zonas com frequência de trovoada deve-se colocar uma proteção contra sobretensões.

### 6.1 Ligação do cabo de alimentação elétrica



A ligação elétrica deve ser feita de acordo com as regras vigentes sobre instalações elétricas domésticas.

- ▶ Uma ligação terra é essencial.
- ▶ Ligar o cabo de alimentação a uma tomada de corrente com ligação terra.

### 6.2 Troca do cabo de alimentação elétrica



Se o cabo de alimentação se danificar, deve ser substituído por uma peça de substituição de origem.

- ▶ Desligar o cabo de alimentação da tomada.
- ▶ Desapertar os parafusos da tampa de proteção.
- ▶ Soltar todos os terminais do cabo de alimentação.
- ▶ Retirar o cabo de alimentação e substituí-lo por um novo.
- ▶ Refazer todas as ligações.
- ▶ Apertar as ligações da tampa de proteção.
- ▶ Ligar o cabo de alimentação à tomada.
- ▶ Verificar o correto funcionamento.

## 7 Manutenção (só para técnicos especializados e habilitados)



### Inspeção, manutenção e reparações,

- ▶ A inspeção, manutenção e reparações apenas devem ser realizadas por técnicos especializados e habilitados.
- ▶ Utilizar apenas peças de substituição originais do fabricante. O fabricante não assume qualquer responsabilidade por danos causados por peças de substituição que não tenham sido fornecidas pelo fabricante.

**Recomendação para os clientes:** Verificações de manutenção.

- ▶ É aconselhável que o aparelho seja submetido a uma manutenção anual, realizada por um técnico especializado e habilitado, para ajudar a manter o desempenho, segurança e fiabilidade do aparelho.

### 7.1 Informação ao utilizador

#### 7.1.1 Limpeza

- ▶ Nunca usar detergentes de limpeza abrasivos, corrosivos ou solventes.
- ▶ Usar um pano suave para limpar o exterior do aparelho.

#### 7.1.2 Verificação da válvula de segurança

- ▶ Verificar se a água é expelida durante o aquecimento através da saída de purga da válvula de segurança.
- ▶ Nunca obstruir a saída de purga da válvula de segurança.

### 7.1.3 Manutenção e reparação

- ▶ É da responsabilidade do cliente chamar regularmente a assistência técnica ou um técnico autorizado para fazer a manutenção e verificação periódicas.

## 7.2 Trabalhos periódicos de manutenção



### CUIDADO

#### Danos pessoais e materiais!

Antes de efetuar qualquer trabalho de manutenção:

- ▶ Desligar a corrente elétrica.
  - ▶ Fechar a válvula de corte de água.
- 
- ▶ Usar unicamente peças de substituição originais.
  - ▶ Encomendar as peças de substituição de acordo com o catálogo de peças de substituição do aparelho.
  - ▶ Quando realizar trabalhos de manutenção substituir as juntas desmontadas por outras novas.

### 7.2.1 Verificação funcional

- ▶ Verificar o bom funcionamento de todos os elementos.



### CUIDADO

#### Danos materiais!

Danos no esmalte vitrificado.

- ▶ Nunca limpar o interior esmaltado do aparelho com agentes descalcificadores. Não são necessários outros produtos para a proteção do esmalte.

### 7.2.2 Válvula de segurança



Ativar a válvula de segurança uma vez por mês para evitar a calcificação do dispositivo de segurança e verificar que não se encontra bloqueado.



### AVISO

#### Risco de queimaduras!

Temperatura da água quente elevada.

- ▶ Abrir uma torneira de água quente e verificar a temperatura da água antes de abrir a válvula de segurança.
  - ▶ Esperar até que a temperatura da água diminua de forma a evitar queimaduras ou outros danos.
- 
- ▶ Abrir manualmente a válvula de segurança pelo menos uma vez por mês.



### CUIDADO

#### Danos pessoais e materiais!

- ▶ Assegurar que a água expelida pela válvula de segurança não coloca em risco pessoas e bens.

## 7.3 Ânodo de proteção



Este aparelho tem um ânodo de proteção em magnésio no seu interior para proteção contra a corrosão.

O ânodo de magnésio representa uma proteção para as possíveis falhas no esmalte.

Recomendamos uma primeira verificação um ano após a colocação em funcionamento.

### INDICAÇÃO

#### Danos por corrosão!

Negligenciar a troca do ânodo pode conduzir a danos de corrosão precoces.

- ▶ Em função da qualidade da água no local (→ Tab. 4), verificar o ânodo anualmente ou a cada dois anos e, se necessário, substituir.



É proibido colocar o aparelho em funcionamento sem o ânodo de magnésio instalado.

O aparelho sem esta proteção não fica coberto pela garantia do fabricante.

- ▶ Desligar o disjuntor de alimentação do aparelho.
- ▶ Antes de iniciar os trabalhos verificar se o aparelho está desligado da corrente elétrica.
- ▶ Esvaziar completamente o aparelho (→ capítulo 4.9).
- ▶ Desapertar os parafusos da tampa do aparelho e retirá-la.
- ▶ Desligar os cabos de ligação do termóstato.
- ▶ Desapertar os parafusos de fixação da flange.
- ▶ Retirar a flange.
- ▶ Verificar o ânodo de magnésio e, se necessário, substituí-lo.
- ▶ Efetuar os passos anteriores em ordem inversa.

## 7.4 Termóstato de segurança

O aparelho está equipado com um dispositivo de segurança automático. Se por algum motivo a temperatura da água dentro

do aparelho ultrapassar o limite de segurança, o dispositivo corta a corrente fornecida ao aparelho, evitando qualquer acidente.

**PERIGO****Choque elétrico!**

O rearme do termostato deve ser realizado por um técnico especializado e habilitado! Este dispositivo é de rearme manual e só deve ser efetuado após eliminar previamente a causa que originou a sua atuação.

Para rearmar o termostato:

- ▶ Desligar o disjuntor de alimentação do aparelho.
- ▶ Desapertar os parafusos da tampa e retirá-la [1].
- ▶ Verificar as ligações elétricas.
- ▶ Premir o botão do termostato [2].
- ▶ Efetuar os passos anteriores em ordem inversa.



Em caso de ativações frequentes do termostato de segurança:

- ▶ assegurar uma limpeza mais frequente da resistência elétrica.

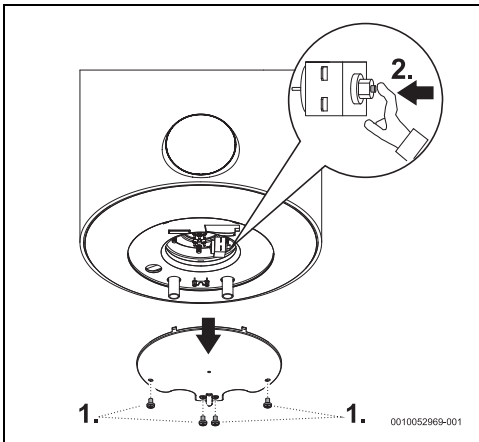


Fig. 11 Termostato de segurança

## 7.5 Interior do tanque

A acumulação de água a temperaturas elevadas e as próprias características da água podem originar a criação de uma camada de calcário sobre a superfície da resistência elétrica e/ou a acumulação de detritos no interior do tanque, afetando principalmente:

- qualidade da água

- consumo energético
- funcionalidade do aparelho
- durabilidade do aparelho

As consequências acima descritas levam, entre outros, a uma menor transferência térmica entre a resistência e a água, levando a que exista uma maior frequência de arranque / paragem da resistência de aquecimento, maior consumo energético e eventual ativação do termostato de segurança.

Para um funcionamento otimizado, recomenda-se:

- ▶ Limpar o interior do tanque.
- ▶ Limpar a resistência elétrica de acordo com as recomendações do fabricante (desincrustar ou substituir).
- ▶ Inspeccionar o ânodo.
- ▶ Substituir o vedante da flange.



As intervenções acima descritas não são cobertas pela garantia do aparelho.

## 7.6 Arranque depois dos trabalhos de manutenção

- ▶ Reapertar e verificar a estanquidade de todas as ligações de água.
- ▶ Ligar o aparelho.

## 8 Problemas



### PERIGO

#### Choque eléctrico!

- ▶ Desligar a alimentação eléctrica antes de efectuar qualquer trabalho no aparelho.
- ▶ Montagem, manutenção e reparação só devem ser efectuadas por técnicos especializados e habilitados.

No quadro seguinte são descritos as soluções para possíveis problemas (as mesmas só deverão ser efectuadas por técnicos especializados e habilitados).

Código	Problema	Soluções
E1	Água não aquece ou duração de aquecimento superior ao expectável.	<ul style="list-style-type: none"> <li>▶ Desligar a ficha de alimentação do aparelho ou o disjuntor de alimentação do aparelho.</li> <li>▶ Ligar a alimentação eléctrica.</li> </ul> <p>Se o sintoma persistir,</p> <ul style="list-style-type: none"> <li>▶ Desligar a ficha de alimentação do aparelho ou o disjuntor de alimentação do aparelho.</li> <li>▶ Chamar um técnico especializado e habilitado.</li> </ul>
E2	Aparelho sem água.	<ul style="list-style-type: none"> <li>▶ Desligar a ficha de alimentação do aparelho ou o disjuntor de alimentação do aparelho.</li> <li>▶ Abrir todas as torneiras de água quente de modo a fazer sair todo o ar da tubagem, até que o fluxo de água seja constante e sem bolhas de ar.</li> <li>▶ Ligar a alimentação eléctrica.</li> </ul> <p>Se o sintoma persistir,</p> <ul style="list-style-type: none"> <li>▶ Desligar a ficha de alimentação do aparelho ou o disjuntor de alimentação do aparelho.</li> <li>▶ Chamar um técnico especializado e habilitado.</li> </ul>
E3	Aquecimento superior ao expectável.	<ul style="list-style-type: none"> <li>▶ Desligar a ficha de alimentação do aparelho ou o disjuntor de alimentação do aparelho por um período superior a 5 minutos.</li> <li>▶ Abrir uma torneira de água quente por um período superior a 1 minuto.</li> <li>▶ Ligar a alimentação eléctrica.</li> </ul> <p>Se o sintoma persistir,</p> <ul style="list-style-type: none"> <li>▶ Desligar a ficha de alimentação do aparelho ou o disjuntor de alimentação do aparelho.</li> <li>▶ Chamar um técnico especializado e habilitado.</li> </ul>
E4	Erro de sensor de temperatura.	<ul style="list-style-type: none"> <li>▶ Desligar a ficha de alimentação do aparelho ou o disjuntor de alimentação do aparelho por um período superior a 5 minutos.</li> <li>▶ Ligar a alimentação eléctrica.</li> </ul> <p>Se o sintoma persistir,</p> <ul style="list-style-type: none"> <li>▶ Desligar a ficha de alimentação do aparelho ou o disjuntor de alimentação do aparelho.</li> <li>▶ Chamar um técnico especializado e habilitado.</li> </ul>

Código	Problema	Soluções
	Nenhuma indicação no visor após ligar a alimentação.	<ul style="list-style-type: none"> <li>▶ Verificar a correta ligação do aparelho e garantir que o ponto de ligação elétrico tem tensão.<sup>1)</sup></li> <li>▶ Desligar a ficha de alimentação do aparelho ou o disjuntor de alimentação do aparelho.</li> <li>▶ Verificar o termostato de segurança na base e reinicialize-o, se necessário.<sup>1)</sup></li> <li>▶ Assegurar que o cabo plano entre o visor e o controlador está corretamente ligado.<sup>1)</sup></li> <li>▶ Ligar a alimentação elétrica.</li> </ul> <p>Se o sintoma persistir,</p> <ul style="list-style-type: none"> <li>▶ Substituir primeiro o cabo entre o controlador e o visor, depois o visor e por último o controlador.<sup>1)</sup></li> <li>▶ Substituir o termostato.<sup>1)</sup></li> </ul>
	A água está fria no modo SMART.	<ul style="list-style-type: none"> <li>▶ Um aumento súbito e significativo do consumo de água quente pode gerar, ocasionalmente, água fria.</li> <li>▶ Mudar do modo SMART para o modo MANUAL e selecionar o nível de temperatura pretendido. Mais tarde, poderá voltar ao modo SMART.</li> </ul>
	A água está fria no modo manual.	<ul style="list-style-type: none"> <li>▶ Aumentar a temperatura.</li> </ul> <p>Se o sintoma persistir,</p> <ul style="list-style-type: none"> <li>▶ Desligar a ficha de alimentação do aparelho ou o disjuntor de alimentação do aparelho.</li> <li>▶ Chamar um técnico especializado e habilitado.</li> </ul>
	A água está fria no modo PROGRAMAÇÃO.	<ul style="list-style-type: none"> <li>▶ Verificar se a programação está bem definida.</li> <li>▶ Aumentar o nível de temperatura programado. Se os sintomas se mantiverem,</li> <li>▶ Mudar para modo MANUAL e ajustar o nível de temperatura.</li> </ul>
<b>Lo</b>	Painel de comandos bloqueado.	<ul style="list-style-type: none"> <li>▶ Desbloquear painel de comandos (→capítulo 4.7).</li> </ul>

1) Soluções só deverão ser efetuadas por técnicos especializados e habilitados.

Tab. 6 Problemas

## 9 Informação técnica

### 9.1 Dados técnicos

Este aparelho cumpre os requisitos das diretivas europeias 2014/35/EC e 2014/30/EC.

Caraterísticas técnicas	Unid.	...30...	...50...S	...80...	...100...	...120...
<b>Caraterísticas gerais</b>						
Capacidade	l	30	47	80	100	110
Peso com depósito vazio	kg	14,2	20,8	25,3	28,5	31,9
Peso com depósito cheio	kg	44,2	67,8	105,3	128,5	141,9
Perdas térmicas pela envolvente	kWh/24 h	1,0	1,0	1,5	1,9	2,4
Dados referentes à água						

## Informação técnica

Caraterísticas técnicas	Unid.	...30...	...50...S	...80...	...100...	...120...
Pressão máxima admissível	MPa (bar)	0,8 (8)	0,8 (8)	0,8 (8)	0,8 (8)	0,8 (8)
Ligações de água	Pol.	G½	G½	G½	G½	G½
<b>Caraterísticas elétricas</b>						
Potência nominal	W	1500	1500	2000	2000	2000
Tempo de aquecimento ( $\Delta T$ -50 °C)	hh:mm	1:14	1:55	2:27	3:04	3:22
Tensão de alimentação	Vac	230	230	230	230	230
Frequência	Hz	50	50	50	50	50
Corrente elétrica monofásico	A	6,5	6,5	8,7	8,7	8,7
Cabo de alimentação		HO5VV - F 3 x 1,0 mm <sup>2</sup> ou HO5VV - F 3 x 1,5 mm <sup>2</sup>				
Classe de proteção		IPX4	IPX4	IPX4	IPX4	IPX4
Tipo de proteção		Classe I	Classe I	Classe I	Classe I	Classe I
<b>Temperatura de água</b>						
Gama de temperaturas	°C	30 - 75	30 - 75	30 - 75	30 - 75	30 - 75

Tab. 7 Caraterísticas técnicas

## 9.2 Dados do produto para consumo de energia

Na medida em que seja aplicado ao produto, os seguintes dados baseiam-se nos requisitos das portarias (UE) 812/2013 e (UE) 814/2013.

Dados do produto	Símbolo	Unidade	7736507580	7736507581	7736507583
Tipo de produto			ES 030 8 VU DEWBS	ES 050 8 VU DEWBS	ES 080 8 VU DEWB
Perfil de carga declarado			S	M	M
Classe de eficiência energética do aquecimento de água			A	B	B
Eficiência energética do aquecimento de água	$\eta_{wh}$	%	38	39	39
Consumo anual de eletricidade	AEC	kWh	484	1308	1314
Consumo anual de combustível	AFC	GJ	-	-	-
Outros perfis de carga			-	-	-
Eficiência energética do aquecimento de água (outros perfis de carga)	$\eta_{wh}$	%	-	-	-
Consumo anual de energia (outros perfis de carga, condições climáticas médias)	AEC	kWh	-	-	-
Consumo anual de combustível (outros perfis de carga)	AFC	GJ	-	-	-
Regulação do dispositivo de controlo de temperatura (estado de fornecimento)	$T_{set}$	°C	75	75	75
Nível de potência sonora, no interior	$L_{WA}$	dB	15	15	15
Indicação sobre a capacidade de operação fora das horas de ponta			não	não	não
Medidas especiais a tomar na montagem, instalação ou manutenção (caso aplicável):	consultar documentação que acompanha o produto				

Dados do produto	Símbolo	Unidade	7736507580	7736507581	7736507583
Controlo inteligente	Disponível. As informações sobre a eficiência energética do aquecimento de água e o consumo anual de eletricidade e de combustível, consoante o caso, dizem respeito unicamente às situações em que a função de controlo inteligente está ativada.				
Consumo diário de energia (condições climáticas médias)	$Q_{elec}$	kWh	2,883	7,377	7,383
Consumo diário de combustível	$Q_{fuel}$	kWh	-	-	-
Emissão de óxidos de azoto (apenas para gás ou óleo)	$NO_x$	mg/kWh	-	-	-
Consumo semanal de combustível com controlos inteligentes	$Q_{fuel, week, smart}$	kWh	-	-	-
Consumo semanal de energia com controlos inteligentes	$Q_{elec, week, smart}$	kWh	15,043	28,130	30,004
Consumo semanal de combustível com controlos inteligentes	$Q_{fuel, week}$	kWh	-	-	-
Consumo semanal de energia sem controlos inteligentes	$Q_{elec, week}$	kWh	19,394	34,636	36,756
Volume útil de armazenagem	V	l	29,8	47,2	79,6
Água misturada a 40 °C	$V_{40}$	l	47	84	121

Tab. 8 Dados do produto relativa ao consumo de energia

Dados do produto	Símbolo	Unidade	7736507584	7736507585
Tipo de produto			ES 100 8 VU DEWB	ES 120 8 VU DEWB
Perfil de carga declarado			M	M
Classe de eficiência energética do aquecimento de água			B	B
Eficiência energética do aquecimento de água	$\eta_{wh}$	%	39	39
Consumo anual de eletricidade	AEC	kWh	1302	1308
Consumo anual de combustível	AFC	GJ	-	-
Outros perfis de carga			-	-
Eficiência energética do aquecimento de água (outros perfis de carga)	$\eta_{wh}$	%	-	-
Consumo anual de energia (outros perfis de carga, condições climáticas médias)	AEC	kWh	-	-
Consumo anual de combustível (outros perfis de carga)	AFC	GJ	-	-
Regulação do dispositivo de controlo de temperatura (estado de fornecimento)	$T_{set}$	°C	75	75
Nível de potência sonora, no interior	$L_{WA}$	dB	15	15
Indicação sobre a capacidade de operação fora das horas de ponta			não	não
Medidas especiais a tomar na montagem, instalação ou manutenção (caso aplicável):	consultar documentação que acompanha o produto			

## Informação técnica

Dados do produto	Símbolo	Unidade	7736507584	7736507585
Controlo inteligente	Disponível. As informações sobre a eficiência energética do aquecimento de água e o consumo anual de eletricidade e de combustível, consoante o caso, dizem respeito unicamente às situações em que a função de controlo inteligente está ativada.			
Consumo diário de energia (condições climáticas médias)	$Q_{elec}$	kWh	7,776	7,761
Consumo diário de combustível	$Q_{fuel}$	kWh	-	-
Emissão de óxidos de azoto (apenas para gás ou óleo)	$NO_x$	mg/kWh	-	-
Consumo semanal de combustível com controlos inteligentes	$Q_{fuel, week, smart}$	kWh	-	-
Consumo semanal de energia com controlos inteligentes	$Q_{elec, week, smart}$	kWh	28,423	29,423
Consumo semanal de combustível com controlos inteligentes	$Q_{fuel, week}$	kWh	-	-
Consumo semanal de energia sem controlos inteligentes	$Q_{elec, week}$	kWh	37,116	38,116
Volume útil de armazenagem	V	l	101,1	110,5
Água misturada a 40 °C	$V_{40}$	l	156	186

Tab. 9 Dados do produto relativa ao consumo de energia

### 9.3 Esquema elétrico

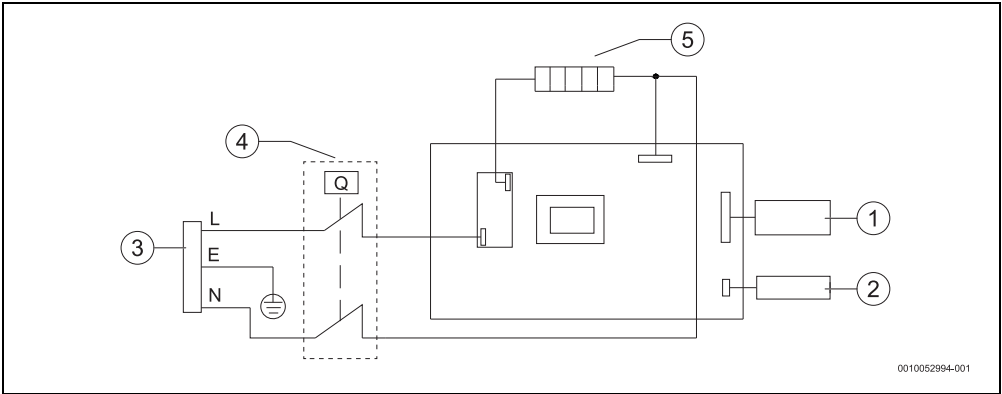


Fig. 12 Esquema de ligação

- [1] Painel de comandos
- [2] Sensor de temperatura
- [3] Cabo de alimentação elétrica
- [4] Termostato de segurança e controle
- [5] Resistência de aquecimento

## 10 Proteção ambiental e eliminação

Proteção do meio ambiente é um princípio empresarial do Grupo Bosch.

Qualidade dos produtos, rentabilidade e proteção do meio ambiente são objetivos com igual importância. As leis e decretos relativos à proteção do meio ambiente são seguidas à risca. Para a proteção do meio ambiente são empregados, sob considerações económicas, as mais avançadas técnicas e os melhores materiais.

### Embalagem

No que diz respeito à embalagem, participamos nos sistemas de reciclagem vigentes no país, para assegurar uma reciclagem otimizada.

Todos os materiais de embalagem utilizados são ecológicos e recicláveis.

### Aparelho usado

Aparelhos obsoletos contêm materiais que podem ser reutilizados.

Os módulos podem ser facilmente separados e os plásticos são identificados. Desta maneira, poderão ser separados em diferentes grupos e posteriormente enviados a uma reciclagem ou eliminados.

### Aparelhos elétricos e eletrônicos em fim de vida



Este símbolo significa que o produto não pode ser eliminado com outros resíduos, mas tem de ser levado para os pontos de recolha de resíduos para tratamento, recolha, reciclagem e eliminação.

O símbolo é válido para países que possuem diretivas relativas a resíduos eletrónicos, por ex., "Diretiva da União Europeia 2012/19/CE sobre aparelhos elétricos e eletrónicos em fim de vida". Estas disposições definem o quadro regulamentador da diretiva válido para o retorno e reciclagem de aparelhos eletrónicos usados em cada país.

Os aparelhos eletrónicos que podem conter substâncias perigosas têm de ser reciclados de forma responsável para minimizar os possíveis danos ao meio ambiente e perigos para a saúde das pessoas. Para esse efeito, a reciclagem de resíduos eletrónicos contribui para a preservação de recursos naturais.

Para obter mais informações sobre a eliminação ecologicamente segura de aparelhos elétricos e eletrónicos usados, contacte as entidades responsáveis do local, a empresa de eliminação de resíduos ou distribuidor no qual comprou o produto.

Pode encontrar mais informações aqui:

[www.bosch-homecomfortgroup.com/en/company/legal-topics/weee/](http://www.bosch-homecomfortgroup.com/en/company/legal-topics/weee/)

# 11 Condições Gerais de Garantia dos Produtos

## Condições Gerais de Garantia dos Equipamentos

<p><b>REGISTE o seu equipamento no site da marca e garanta</b></p> <ul style="list-style-type: none"> <li>✓ Um serviço mais rápido</li> <li>✓ Acesso a informação específica sobre o equipamento</li> </ul>
<p><b>SERVÍCIO PÓS-VENDA:</b></p> <ul style="list-style-type: none"> <li>✓ 211 540 720* ou 211 540 721* (*chamada para a rede fixa nacional)</li> <li>✓ assistencia.technica@pt.bosch.com</li> </ul>

Leia atentamente este documento que inclui informação detalhada sobre as condições de garantia, assim como informação sobre outros serviços e observações sobre a manutenção do equipamento.

Todos os equipamentos devem ser instalados por uma entidade instaladora e por profissionais certificados, de acordo com a regulamentação em vigor. Antes de começar a instalação deve ter em atenção as instruções de instalação e manuseamento de cada equipamento assim como a regulamentação vigente.

Uma vez instalado, a Bosch Termotecnologia, SA coloca à sua disposição uma rede nacional de Serviços Técnicos Oficiais da marca, para garantir o serviço no local da instalação e o correto funcionamento do equipamento.

A rede de Serviços Técnicos Oficiais proporciona:

- **Garantia do fabricante** em peças, mão de obra e deslocação. (Veja neste documento as condições de garantia do seu equipamento.
- **A segurança em usar o melhor serviço para o seu equipamento**, quando realizado por técnicos que recebem diretamente da marca formação e documentação específica para o desenvolvimento desta atividade.
- **O uso de peças de substituição originais** garantindo uma operação confiável e bom desempenho dos equipamentos.

Os trabalhos de manutenção nos equipamentos devem ser realizados anualmente, em especial para aparelhos a gás, gasóleo ou de climatização. Através dos serviços técnicos oficiais da marca, é garantida a correta execução da manutenção de acordo com as recomendações do fabricante.

### 1. Designação social e morada do Produtor ou representante

Bosch Termotecnologia, SA.  
Sede: Av. Infante D. Henrique Lotes 2E-3E, 1800-220 Lisboa | Portugal  
Capital social: 2 500 000 EUR | NIPC: PT 500 666 474 | CRC: Avoerg

Esta garantia não limita os direitos de garantia do Comprador decorrentes do contrato de compra e venda nem os seus direitos legais, nomeadamente os resultantes do Decreto-Lei n.º 84/2021, de 18 de Outubro para equipamentos de utilização doméstica, e do Artigo 921.º do Código Civil para equipamentos de utilização profissional, que regulam certos aspetos na venda de bens de consumo e das garantias a elas relativas.

### 2. Identificação do Equipamento sobre o qual é aplicado garantia

Para identificação correta do equipamento objeto das condições de garantia, a fatura de compra deve mencionar os dados da embalagem e/ou a informação contida na placa de características do equipamento: modelo, referência de dez dígitos e número de série contendo a data de fabrico (FD).

### 3. Condições de garantia dos Equipamentos

**3.1** A Bosch Termotecnologia, SA responde perante o Comprador, pela falta de conformidade do equipamento com o respetivo contrato de compra e venda, durante um prazo estabelecido na legislação aplicável ao uso dado ao equipamento, que para uso doméstico por um consumidor corresponde a um período de responsabilidade do profissional de três anos, dentro dos quais, nos dois primeiros, vigora a presunção de que a desconformidade existia à data de entrega do bem, e no terceiro ano, essa mesma prova tem de ser feita pelo consumidor, e de seis meses em equipamentos em utilização profissional, a contar da data de entrega do bem.

Exclui-se da cobertura de garantias as faltas de conformidade alheias ou incompatíveis com a natureza e capacidade do equipamento.

**3.2** Para exercer os seus direitos, o consumidor pode denunciar ao vendedor a falta de conformidade do equipamento a qualquer momento a partir da entrega do mesmo, até ao final do período de responsabilidade do profissional de três anos, nos termos estabelecidos na cláusula 3.1 supra.

**3.3** As intervenções em garantia devem ser realizadas exclusivamente pelos Serviços Técnicos Oficiais da Marca. Os serviços de garantia, serão realizados de segunda a sexta-feira, dentro do horário e calendário laboral legalmente estabelecidos em cada região do país.

**3.4** Muito importante: para beneficiar da cobertura de garantia é essencial que o Comprador apresente ao Serviço técnico oficial a fatura de compra (ver ponto 2) e/ou documento comprovativo de compra do equipamento.

**3.5** Garantia termoacumuladores elétricos: sem prejuízo da aplicação do (Revisão Janeiro 2025)

Decreto-Lei n.º 84/2021, de 18 de Outubro, de acordo com o previsto no ponto 3.1 anterior, aplica-se, adicionalmente, a estes equipamentos, a estes equipamentos, uma garantia comercial, mas apenas em aplicações de uso doméstico por um consumidor (i) para a cuba das gamas PrimeAqua Compacto 2 e gamas 4000, 4500, 4501, 6000, 7501, 8000, extensível a 5 anos, e (ii) para a cuba das gamas PrimeAqua Compacto Plus e gama 7501, extensível a 7 anos, em ambos os casos com início na data de compra. A extensão de garantia comercial obriga ao registo do equipamento no site da marca no primeiro mês da data de compra.

**3.6** A garantia comercial inclui o termoacumulador, e exclui deslocação e mão-de-obra. Para efeitos da sua aplicação é obrigatório o cumprimento dos requisitos de instalação e utilização incluídos no respetivo manual, verificação do ânodo e qualidade da água indicados e registo do equipamento no site da marca. Com referência à manutenção dos termoacumuladores, é ainda necessário seguir as instruções de manutenção incluídas no manual do equipamento.

**3.7** O equipamento destinado a uso doméstico terá de ser instalado por entidade instaladora e por profissionais certificados, de acordo com a regulamentação em vigor nomeadamente, mas não exclusivamente:

**3.8** Portaria n.º 361/98; Lei n.º 15/2015 de 16 de Fevereiro; Norma Portuguesa NP 1037-1 de 2015; Norma Portuguesa NP 1037-2 de 2009; Norma Portuguesa NP 1037-3 de 2012/Emenda 1/2014; Norma Portuguesa NP 1037-4 de 2001; Decreto-Lei n.º 9/2017 e Lei n.º 59/2018; Regulamento (CE) n.º 517/2014; Decreto-Lei n.º 145/2017 de 30 de Novembro; Decreto Regulamentar n.º 23/95; Portaria n.º 17-A/2016 (Comércio e Serviços); DIN EN 12828:2013-4 (Uso, seleção e aplicação de dispositivos de segurança para instalações de aquecimento ou grupos térmicos) – Regras Técnicas das Instalações Elétricas de Baixa Tensão (Portaria n.º 949-A/2006, de 11 de Setembro).

**3.9** E, outras regulamentações aplicáveis para aspetos como abastecimento e ligações de água, gás, eletricidade, manuseamento de gases fluorados, gasóleo e/ou outros relacionados com o equipamento ou sector, e conforme o descrito no manual de instalação e utilização e utilizando os acessórios originais ou recomendados pela marca.

**3.10** Uma instalação de equipamento não conforme com as especificações do fabricante e/ou, que não cumpra a regulamentação legal sobre esta matéria, não dará lugar à aplicação da presente garantia.

**3.11** Sempre que um equipamento seja instalado no exterior, este deverá ser protegido contra efeitos meteorológicos e outros, nomeadamente, mas não exclusivamente, atmosferas corrosivas ou salinas, chuva e ventos, ou poluição. Nestes casos, poderá ser necessária a proteção do equipamento mediante aplicação de elementos protetores homologados para o efeito. No caso de equipamentos de combustão deverão ser instalados com conduta de exaustão e na extremidade da conduta deve ter uma proteção para o vento e chuva.

**3.12** Não devem ser instalados equipamentos de combustão em locais que contenham produtos químicos no ambiente (ex: cabeleiros) uma vez que a mistura destes produtos com o ar pode produzir gases tóxicos na combustão, uma rápida corrosão do equipamento e incorreto funcionamento do mesmo.

**3.13** Em acumuladores de água a gás, acumuladores com serpentina (indiretos), termoacumuladores elétricos, depósitos termosifão e caldeiras que incorporem depósitos acumuladores de água quente, para se se aplique a garantia, é obrigatório que seja instalada a proteção galvânica do equipamento e que, o ânodo de magnésio ou eletrónico esteja operacional e que desempenhe a função de proteção adequadamente.

**3.14** Para isso é recomendável que o ânodo de magnésio seja revisto anual ou bianualmente pelo Serviço Oficial, de acordo com as instruções particulares de cada produto constantes do manual, e seja renovado quando necessário. Em zonas com características de água especiais (verificar no manual) a periodicidade de revisão do ânodo de magnésio poderá ser alterada. A Bosch Termotecnologia S.A. recomenda que estes serviços sejam realizados pelos Serviços Técnicos Oficiais da marca. Depósitos sem o correto estado do ânodo de proteção não têm a cobertura de garantia.

**3.15** Independentemente do tipo de equipamento, todas as válvulas de segurança deverão ser canalizadas para dreno, para evitar danos na habitação por descargas de água. Não poderá existir válvula de corte entre o acumulador e a referida válvula de segurança. A garantia do equipamento não pressupõe danos causados pela não canalização da água derramada por esta válvula, bem como danos provocados pela corrosão galvânica nas tubagens do equipamento devido ao não uso de separadores dielétricos na ligação do equipamento a tubagens metálicas cujas características dos materiais aplicados potenciem este tipo de corrosão.

**3.16** Para evitar danos no depósito por sobrepressão, deverá no momento da sua instalação observar-se o seu correto funcionamento, de referir que as válvulas deverão ter um valor igual ou inferior à pressão suportada pelo depósito, assim como deverá ser verificado periodicamente o correto funcionamento da válvula de segurança da instalação.

**3.17** Para garantir que a válvula de segurança dos acumuladores e caldeiras apenas funcionará por sobrepressão, a instalação deve contemplar elementos que garantam pressão constante no interior do equipamento nomeadamente vaso de expansão e válvulas reguladoras de pressão.

**3.18** Garantia de coléteres salares e sistema termosifão: sem prejuízo da aplicação do Decreto-Lei n.º 84/2021, de 18 de Outubro, de acordo com o previsto no ponto 3.1 anterior, aplica-se, adicionalmente, a estes equipamentos, uma

## Condições Gerais de Garantia dos Equipamentos

garantia comercial extensiva a 6 anos, (salvo se a falta de conformidade seja incompatível com a natureza e capacidade do equipamento) mas apenas em aplicações de uso doméstico por um consumidor (com início desde a data da fatura). Para aplicação da garantia comercial tem de ser comprovada a manutenção em conformidade com o estabelecido no manual do equipamento.

A partir do quarto ano, apenas se encontra incluído na extensão de garantia, a disponibilização do componente substituído, os restantes custos (mão-de-obra e deslocação e outros) são uma incumbência do Comprador.

Esta garantia não cobre situações de quebra do vidro do coletor, estruturas de fixação, assim como danos de transporte, armazenamento não adequado ou instalação que afetem o coletor, ou sistema termossifão.

**3.19** A água ou fluido utilizado no sistema devem cumprir os requisitos legais, bem como garantir as condições de instalação e funcionamento definidas pelo fabricante, nomeadamente no que respeita a condutividade, dureza, PH, alcalinidade, concentração de cloretos e limites de oxigenação de circuito. Caso algum destes indicadores apresente valores fora do recomendado, a presente garantia deixará de ter efeito.

Os equipamentos destinam-se a ser usados exclusivamente para o aquecimento de água potável de acordo com o Decreto-Lei n.º 306/2007, de 27 de Agosto e instalados de acordo com restantes normas aplicáveis ao sector nomeadamente, mas não exclusivamente:

Portaria n.º 1081/91, de 24 de Outubro, NP 3401 (instalação de termoacumuladores elétricos) e Regras Técnicas das Instalações Elétricas de Baixa Tensão (Portaria n.º 949-A/2006, de 11 de Setembro); DIN 1988-2 e DIN 4753-1 (Uso, seleção e aplicação de dispositivos de segurança, proteções catódicas, grupos de segurança compostos por válvula de retenção e segurança para instalações de água potável); DIN EN 806 (Regras técnicas para instalações de água potável); DIN EN 1717 (Proteção da água potável contra sujidades nas instalações de água potável e exigências gerais para os dispositivos de segurança designados para a prevenção contra a contaminação da água potável devido a refluxo); DIN 4708 (Instalações centrais para o aquecimento de água); EN 12975 (Instalações solares térmicas e os seus componentes).

**3.20** A utilização de antigelante ou aditivos no sistema solar, aquecimento ou arrefecimento será permitido desde que cumpram as especificações do fabricante.

**3.21** Salvo nos casos expressamente previstos na lei, em equipamentos em utilização profissional, uma intervenção em garantia não renova o período de garantia do equipamento. No que diz respeito a equipamentos de uso doméstico em utilização por consumidores, i) nos casos em que seja feita uma reparação em garantia durante o prazo de responsabilidade do profissional, o bem reparado beneficia de um prazo de garantia adicional de seis meses, até ao limite de quatro reparações; ii) nos casos em que seja feita uma substituição do equipamento em garantia durante o prazo de responsabilidade do profissional, o bem sucedâneo goza de um novo prazo de responsabilidade de três anos, nos termos descritos na cláusula 3.1 supra; e iii) qualquer intervenção realizada dentro do período de garantia do equipamento e que não resulte de uma falta de conformidade do mesmo não renova, nem estende o referido período de garantia.

**3.22** Esta garantia é válida para os equipamentos produzidos ou representados pela Bosch Termotecnologia, SA e que tenham sido adquiridos e instalados em Portugal.

**3.23** Em geral, os equipamentos devem ser instalados em locais acessíveis que permitam sem risco para o técnico, efetuar a intervenção e, em especial em equipamento de ar condicionado, bombas de calor, sistemas solares, entre outros, os meios necessários para o acesso aos mesmos serão um encargo do cliente, bem como a desinstalação/instalação do equipamento se necessário para a intervenção.

**3.24** Anomalias produzidas nos equipamentos claramente relacionadas com a falta de manutenção periódica não terão tratamento no âmbito de garantia.

### 4. Circunstâncias que excluem a aplicação da garantia

Ficam excluídos da garantia, ficando o custo total da reparação a cargo do comprador, os seguintes casos:

- 4.1** Operações de manutenção periódicas, aos equipamentos.
- 4.2** Avarias ou deficiências de componentes externos ao equipamento que podem afetar o correto funcionamento de um sistema de aquecimento, ar condicionado ou água quente para uso doméstico.
- 4.3** Defeitos provocados pelo uso de acessórios ou peças de substituição diferentes das recomendadas pelo fabricante.
- 4.4** Equipamentos de câmara de combustão estanque, quando as condutas de evacuação utilizadas na instalação não são homologadas pelo fabricante do equipamento ou se aplicadas de forma diferente do recomendado pelo fabricante.
- 4.5** Os defeitos decorrentes do não cumprimento de regulamentos em vigor ou as instruções de instalação, utilização e funcionamento ou de aplicações não conformes com o uso a que se destina o equipamento, ou ainda de fatores climáticos anormais, de condições estranhas de funcionamento, de sobrecarga ou de uma manutenção ou limpeza realizados inadequadamente.
- 4.6** Os equipamentos cuja placa de identificação tenha sido rasurada ou  
(Revisão Janeiro 2025)

removida, ou que tenham sido modificados ou manipulados por pessoas alheias aos Serviços Técnicos do fabricante.

**4.7** Avarias causadas por agentes externos (produtos químicos, danos por animais roedores, aves, aranhas, etc.), fenómenos atmosféricos e/ou geológicos (terramotos, tempestades, geadas, granizos, projeção de objetos, etc.) assim como, as derivadas de pressão de água excessiva, alimentação elétrica inadequada, pressão ou abastecimento dos circuitos inadequados, atos de vandalismo, confrontos urbanos e conflitos armados de qualquer tipo bem como derretidos e a degradação, envelhecimento, erosão ou corrosão de materiais devido à exposição e contacto com atmosferas salinas ou corrosivas, poluídas ou mesmo devido a incidência de radiação solar e consequente variação na tonalidade de pintura ou superfícies plásticas.

**4.8** Utilização de gás incorreta. Antes da instalação e no caso de aparelhos a gás, verifique se o tipo de fornecimento de gás é o adequado ao utilizado pelo equipamento, através da placa de características do equipamento.

**4.9** Equipamentos, peças ou componentes danificados no transporte, confiado a transportador diferente daquele que o profissional propôs, no armazenamento não realizado pelo referido profissional ou na instalação quando esta não seja acordada com o referido profissional.

**4.10** As operações de limpeza ao equipamento ou componentes do mesmo, motivadas por concentrações no ambiente de poluição, gorduras, sujidade, corrosividade ou outras circunstâncias do local onde está instalado. Também se exclui a prestação de garantia as intervenções para a descalcificação do equipamento (a eliminação do calcário ou outros materiais depositados dentro do equipamento e produzido pela qualidade da água de abastecimento, aquecimento ou tubagem aplicada). De igual forma são excluídas da prestação de garantia as intervenções de purga de ar.

**4.11** O custo da desmontagem de móveis, armários ou outros elementos que impeçam o livre acesso ao equipamento. Se o equipamento vai ser instalado no interior de um armário devem ser respeitadas as dimensões e características indicadas no manual de instalação e utilização que acompanha o equipamento.

**4.12** Operações de manutenção, conversões do tipo de gás, inspeções de gás, arranques, afinação do equipamento, limpeza/descalcificação, verificação das condições de funcionamento ou substituição de pilhas. No ar condicionado e bombas de calor: má fixação de unidades, gotejamento de condensados de água por maus isolamentos, cabos elétricos mal dimensionados, acréscimo, decréscimo de fluido refrigerante bem como avarias decorrentes de: distância excessiva/insuficiente entre unidades, fugas de gás refrigerante causadas por má instalação, deficiente renovação de ar no evaporador/condensador, humidade no circuito refrigerante e fugas de fluido pelos elementos da instalação.

**4.13** Serviços de informação ao domicílio, sobre utilização do sistema de aquecimento, climatização, programação e/ou reprogramação de elementos de regulação e controlo, tais como: elementos de diagnóstico e controlo remoto, termostatos, reguladores, programadores, entre outros.

**4.14** Serviço de ajuste de cargas de gás em sistemas de ar condicionado ou bombas de calor, limpeza ou substituição de filtros, deteção de fugas de gás em tubagens externas ao equipamento, danos produzidos devido à necessidade de limpeza das máquinas. Limpeza e retificação de condutas de drenagem de condensados. Os equipamentos que utilizem fluido refrigerante e em que o refrigerante aplicado no equipamento ou sistema de refrigeração não cumpria os requisitos legais ou sua composição apresente valores fora do recomendado.

**4.15** Serviços de urgência não incluídos na prestação de garantia, i.e., serviços de fim-de-semana e feriados, por se tratar de serviços especiais não incluídos na cobertura da garantia e que, têm, portanto, um custo adicional, realizar-se-ão exclusivamente a pedido expresso do cliente.

### 5. Direitos que a lei confere ao consumidor perante a falta de conformidade com o contrato de compra e venda resultantes do Decreto-Lei n.º 84/2021, de 18 de Outubro para equipamentos de utilização doméstica

**5.1** A Bosch Termotecnologia SA, responde perante o consumidor por as faltas de conformidade de fabrico, decorrentes do contrato de compra e venda existente no momento da venda do equipamento. O equipamento está de acordo com o contrato desde que cumpra cumulativamente os seguintes requisitos:

- a) Se estiver em conformidade com a descrição, o tipo, a quantidade e a qualidade da Bosch Termotecnologia, SA., e detiverem a funcionalidade e operacionalidade a que o consumidor o destine, tendo por base o acordado no contrato de compra e venda.
- b) Se for adequado para as finalidades específicas a que normalmente se destinam equipamentos semelhantes.
- c) Se entregue juntamente com todos os acessórios e instruções, inclusive de instalação, tal com estipulado no contrato de compra e venda.
- d) Se ser fornecidos com todas as atualizações, estipuladas no contrato de compra e venda
- e) Se apresente a qualidade e desempenho habituais de um equipamento do mesmo tipo que o consumidor pode fundamentadamente esperar.

### Condições Gerais de Garantia dos Equipamentos

**5.2** A falta de conformidade resultante de uma incorreta instalação do bem equipara-se à falta de conformidade do bem, quando a instalação esteja incluída no contrato de compra e venda e essa instalação seja realizada por Bosch Termotecnologia, SA, ou tenha sido feita por sua responsabilidade, ou, quando tendo sido realizada pelo consumidor, se deva a erros nas instruções de instalação.

**5.3** A Bosch Termotecnologia, SA, é responsável pela não conformidade existente no momento da entrega do equipamento e que são manifestadas pelo consumidor no prazo de três anos, contados a partir da data de entrega do bem dentro dos quais, nos dois primeiros, vigora a presunção de que a desconformidade existia à data de entrega do bem, e no terceiro ano, essa mesma prova tem de ser feita pelo consumidor, sendo que, caso não a faça, não beneficiará da garantia (ponto 3.1).

**5.4** O consumidor que tenha adquirido um bem, que apresente uma falta de conformidade pode optar por exigir do profissional a sua reparação ou substituição, salvo se tal se manifestar impossível ou desproporcionado, tendo em conta o valor que o bem teria se não existisse falta de conformidade, a importância desta e a possibilidade de a solução alternativa ser concretizada sem grave inconveniente para o consumidor.

**5.5** O preço é reduzido ou o contrato resolvido, à escolha do consumidor, quando este não puder exigir a reparação ou substituição ou se estas não tiverem sido efetuadas dentro do prazo razoáveis ou sem grandes inconvenientes para o consumidor.

**5.6** Sem prejuízo dos direitos que lhe assistem perante o profissional, o consumidor que tenha adquirido um bem, que apresente uma falta de conformidade pode optar por exigir do produtor a sua reparação ou substituição, salvo se tal se manifestar impossível ou desproporcionado, tendo em conta o valor que o bem, teria se não existisse falta de conformidade, a importância desta e a possibilidade de a solução alternativa ser concretizada sem grave inconveniente para o consumidor.

**5.7** A reparação e a substituição devem ser efetuadas de acordo com as seguintes regras:

- a) Ser gratuito (incluindo, especialmente, os custos de deslocação, mão de obra e peças de substituição) e ser efetuadas num prazo razoável e sem inconvenientes para o consumidor. A natureza de algumas peças de substituição poderá ser incompatível com o prazo de disponibilização de peças previsto legalmente.
- b) O prazo legal de garantia suspende-se desde o momento da comunicação da falta de conformidade até à reposição da conformidade do bem, a partir do momento em que o equipamento é entregue até ser devolvido reparado ao consumidor.
- c) A substituição suspende a garantia legal por alegada falta de conformidade, desde o momento em que a opção de substituição foi exercida até à entrega do novo equipamento. Em todo o caso, aplica-se ao equipamento substituído a presunção de que a falta de conformidade que se manifesta no prazo de 24 meses a contar da sua entrega já existia quando o equipamento foi entregue.

### 6. Litígio e foro

Qualquer litígio, decorrente da interpretação ou aplicação das presentes Condições Gerais, é dirimido pelo foro da Comarca de Lisboa com expressa renúncia a qualquer outro.

**Bosch Termotecnologia, SA.**

(Revisão Janeiro 2025)

## 12 Aviso de Proteção de Dados



Nós, **Bosch Termotecnia, S.A., com sede em Av. Infante D. Henrique Lotes 2E-3E, 1800-220 Lisboa, Portugal**, tratamos informações de produto e de instalação, dados técnicos e de ligação, dados de comunicação,

dados de registo do produto e de histórico do cliente com vista a fornecer a funcionalidade do produto (art.º 6 §1.1 b do RGPD), para cumprir o nosso dever de vigilância do produto e por motivos de segurança e proteção do produto (art.º 6 §1.1 f do RGPD), para salvaguardar os nossos direitos relacionados com questões no âmbito da garantia e do registo do produto (art.º 6 §1.1 f do RGPD), bem como para analisar a distribuição dos nossos produtos e para fornecer informações e ofertas individualizadas relacionadas com o produto (art.º 6 §1.1 f do RGPD). Para fornecer serviços, tais como vendas e marketing, gestão de contratos, gestão de pagamentos, programação, alojamento de dados e serviços de linhas diretas, podemos solicitar e transferir dados a fornecedores de serviços externos e/ou empresas filiais da Bosch. Em alguns casos, mas apenas se for garantida a proteção adequada dos dados, os dados pessoais poderão ser transferidos para destinatários localizados fora do Espaço Económico Europeu. São fornecidas informações adicionais mediante pedido. Pode contactar o nosso Encarregado da Proteção de Dados em: Data Protection Officer, Information Security and Privacy (C/ISP), Robert Bosch GmbH, Postfach 30 02 20, 70442 Stuttgart, ALEMANHA.

Tem o direito de objeção ao tratamento dos seus dados pessoais em qualquer momento, com base no art.º 6 §1.1 f do RGPD por motivos relacionados com a sua situação específica ou se os seus dados forem usados para fins de marketing direto. Para exercer os seus direitos, contacte-nos através de **privacy.ttpo@bosch.com**. Para obter mais informações, siga o código QR.

VULCANO

Departamento Comercial  
Av. Infante D. Henrique, lotes 2E e 3E  
1800-220 Lisboa  
tel. 218 500 300\*  
info.vulcano@pt.bosch.com

Instalações Fabris  
E.N. 16 - Km 3,7 Aveiro  
3800-533 Cacia



Serviço pós-venda

**211 540 721\***

\* Chamada para a rede fixa nacional

Bosch Termotecnologia, S.A. - Sede: Av. Infante D. Henrique, Lotes 2E e 3E - 1800-220 Lisboa | Portugal  
Capital social: 2 500 000 EUR • NIPC: PT 500 666 474 • CRC: Aveiro

    [www.vulcano.pt](http://www.vulcano.pt)



SOLUÇÕES DE ÁGUA QUENTE