

BOMBA DE CALOR DE ÁGUA QUENTE SANITÁRIA

Manual de instalação e utilização

AquaSmart

HP 180-1 E



Índice	
1	Esclarecimento dos símbolos e indicações de segurança 3
1.1	Explicação dos símbolos 3
1.2	Indicações gerais de segurança 4
2	Regulamento 8
3	Informações sobre o produto 8
3.1	Equipamento fornecido 8
3.2	Sobre o aparelho 9
3.3	Utilização pretendida 9
3.4	Declaração de conformidade 9
3.5	Chapa de características 9
3.6	Dimensões do aparelho 10
3.7	Vista geral do produto 11
3.8	Dispositivos de segurança, controlo e proteção 12
3.8.1	Pressóstato de alta pressão 12
3.8.2	Limitador de temperatura de segurança 12
3.9	Proteção contra corrosão 12
3.10	Área de segurança 12
4	Pré-instalação 13
4.1	Transporte e armazenamento 13
4.2	Local de instalação 14
5	Instalação 14
5.1	Distâncias mínimas 14
5.2	Montagem 15
5.3	Instalação das condutas de ar 15
5.3.1	Informações importantes 15
5.3.2	Tipos de instalação de condutas 16
5.3.3	Cálculo do comprimento das condutas 16
5.4	Ajustar a velocidade do ventilador 18
5.5	Ligações de alimentação da água 18
5.6	Conectar os tubos de água 19
5.7	Ligação da mangueira de condensados 20
5.8	Vaso de expansão de água quente sanitária 20
5.9	Enchimento do tanque 21
5.9.1	Qualidade da água 21
5.10	Ligação ao sistema fotovoltaico (PV) 22
5.10.1	Integração fotovoltaica solar 22
5.11	Ligação à rede elétrica inteligente SG (Smart Grid) 22
5.11.1	Função rede inteligente SG (Smart Grid) 23
5.11.2	Função período vazio (Off-peak) 23
6	Ligação elétrica (só para técnicos especializados e habilitados) 24
6.1	Ligação elétrica 24
6.1.1	Ligação elétrica do aparelho 24
7	Colocação em funcionamento 24
7.1	Antes da colocação em funcionamento 24
7.2	Ligar e desligar o aparelho 25
8	Operação 26
8.1	Funcionamento inicial 26
8.1.1	Configurações iniciais 26
8.2	Menu principal 27
8.2.1	Descrição do menu principal 27
8.2.2	Modo de inatividade 27
8.2.3	Modo standby 27
8.2.4	Definir a temperatura 27
8.2.5	Bloquear/desbloquear os botões 27
8.2.6	Aceder aos modos de funcionamento 28
8.2.7	- Modo ECO 28
8.2.8	- Modo Conforto 28
8.2.9	- Modo Dual 28
8.3	Funções de operação 28
8.3.1	Função Boost 28
8.3.2	Função Auto-Boost 29
8.3.3	Função Operação Limitada 29
8.3.4	Antigelo 29
8.3.5	Desinfecção 29
8.4	Menu navegação 30
8.4.1	Definir a hora atual 30
8.4.2	Definir horários de funcionamento 30
8.4.3	Consumo energético 30
8.5	Menu de instalador 31
8.5.1	Árvore de menus do software 31
8.5.2	Lista de parâmetros [P] 32
8.5.3	Lista de configurações [A] 33
8.5.4	Configurações do aparelho 34
8.5.5	Verificar/testar componentes do aparelho [C] 35
8.5.6	Histórico de erros (E) 36

8.5.7 Rearmar o aparelho	36
9 Inspeção e manutenção	36
9.1 Informação ao utilizador	37
9.1.1 Limpeza	37
9.1.2 Verificação da válvula de segurança	37
9.1.3 Manutenção e reparação	37
9.2 Inspeções gerais	37
9.3 Informação para o técnico especializado e habilitado	37
9.3.1 Remover a cobertura superior	37
9.4 Verificação/substituição do ânodo de magnésio	38
9.5 Limpeza	38
9.6 Peça de recolha dos condensados	38
9.7 Válvula de segurança	39
9.8 Circuito de refrigeração	39
9.9 Refrigerante	39
9.10 Limitador de temperatura de segurança	39
9.11 Drenagem do acumulador	40
10 Eliminação de falhas	41
10.1 Avarias que são exibidas	41
11 Proteção ambiental e eliminação	45
12 Condições Gerais de Garantia dos Produtos	46
13 Aviso de Proteção de Dados	49
14 Informações técnicas e protocolos	50
14.1 Dados do produto relativos ao consumo de energia	50
14.2 Dados técnicos	51
14.3 Esquema elétrico	54


1 Esclarecimento dos símbolos e indicações de segurança


1.1 Explicação dos símbolos


Indicações de aviso

Nas indicações de aviso, as palavras de aviso indicam o tipo e a gravidade das consequências se as medidas de prevenção do perigo não forem respeitadas.

As seguintes palavras de aviso são definidas e podem ser utilizadas no presente documento:

 **PERIGO**
PERIGO significa que irão ocorrer lesões graves a fatais.

 **AVISO**
AVISO significa que podem ocorrer lesões graves a fatais.

 **CUIDADO**
CUIDADO significa que podem ocorrer lesões ligeiras a médias.

INDICAÇÃO
ATENÇÃO significa que podem ocorrer danos materiais.

Informações importantes







As informações importantes sem perigo para pessoas ou bens são assinaladas com o símbolo de informação indicado.

Outros símbolos

Sím-bolo	Significado
▶	Passo operacional
→	Referência a outro ponto no documento
•	Enumeração/Item de uma lista
–	Enumeração/Item de uma lista (2º nível)

Tab. 1

Símbolo	Significado
	Aviso sobre materiais inflamáveis. Este aparelho utiliza fluido refrigerante inflamável R290. Se existir uma fuga e o refrigerante for exposto a uma fonte de ignição externa, há um risco de incêndio.
	Aviso sobre peças móveis. Após remoção da tampa dianteira, é possível aceder às peças móveis. Ferimentos graves nas mãos ou dedos. Mantenha as mãos afastadas de peças móveis. Desligue a alimentação antes de efetuar a manutenção.
	A manutenção por um técnico qualificado deverá ser efetuada seguindo as instruções do manual de utilização.
	Para a operação, seguir as instruções do manual do utilizador.

Tab. 2

1.2 Indicações gerais de segurança

⚠ Instalação

- ▶ O aparelho só pode ser instalado por uma empresa especializada autorizada.
- ▶ Não instale o aparelho nos seguintes locais:
 - no exterior, quando exposto a agentes atmosféricos
 - locais que promovam a corrosão
 - em locais com perigo de explosão
- ▶ Esperar até o aparelho se encontrar no local de instalação, para o remover da sua embalagem.
- ▶ Todas as ligações de água devem ser verificadas quanto a estanqueidade antes do aparelho ser ligado à corrente.
- ▶ Observar as distâncias mínimas (→ Capítulo 4.2 e 5.3, página 14 e 15).
- ▶ A ligação elétrica deve cumprir com os regulamentos locais aplicáveis.
- ▶ Ligar o aparelho a uma fonte de alimentação independente e ligada à terra.
- ▶ Instalar uma válvula de segurança na entrada de água fria do aparelho.
- ▶ A linha de drenagem da válvula de segurança deve estar instalada num local isento de gelo. Deve ser mantida aberta para a atmosfera e sempre numa posição com inclinação.

⚠ Perigo de queimadura nos pontos de consumo de água quente

- ▶ Podem ocorrer temperaturas acima dos 55 °C quando o aparelho está em funcionamento. Para limitar a temperatura na torneira, instale um misturador termostático.

⚠ Indicações para o grupo-alvo

Estas instruções de segurança de instalação e manutenção são destinadas a instaladores qualificados e ao pessoal de serviço que lida com um sistema de refrigeração que contém R290 refrigerante. As instruções de todos os manuais devem ser respeitadas. A não observância destas instruções pode provocar danos materiais, lesões corporais e perigo de morte.

- ▶ Ler todas as indicações de segurança contidas neste manual.
- ▶ Além disso, ler as instruções de instalação, manutenção e arranque (equipamento térmico, regulador de aquecimento, bombas, etc.), antes da instalação. O não cumprimento das indicações de segurança irá resultar em choque elétrico, fuga de água, incêndio ou outras situações perigosas.
- ▶ Só pessoal qualificado pode manipular, encher, purgar e descartar o refrigerante.

⚠ Informação geral

- ▶ Não utilizar quaisquer meios para acelerar o processo de descongelação ou para limpar, além dos recomendados pelo fabricante.
- ▶ A unidade deve ser armazenada numa divisão sem fontes de ignição em funcionamento contínuo (por exemplo, chamas abertas, um aquecedor elétrico ou a gás em funcionamento).
- ▶ Não furar ou queimar.
- ▶ Ter em atenção que o refrigerante pode não ter odor.
- ▶ Seguir os regulamentos nacionais de gás.
- ▶ As ligações mecânicas à unidade interior devem estar acessíveis para fins de manutenção.
- ▶ Proteger os dispositivos, o sistema de tubagens e os encaixes dos efeitos ambientais adversos, tais como o perigo de acumulação de água e formação de gelo nos tubos de drenagem ou a acumulação de poeira e detritos.
- ▶ Para mais informações sobre a carga máxima de refrigerante, instruções sobre como adicionar mais carga de refrigerante e informações sobre a manipulação, instalação, limpeza e eliminação do sistema de refrigerante, consultar o manual do aparelho.
- ▶ Seguir as recomendações do fabricante para a manutenção.
- ▶ Esta unidade deve ser armazenada num local adequado para evitar danos mecânicos.
- ▶ Esta unidade deve ser instalada, mantida, reparada e desmontada apenas por um instalador qualificado ou pela equipa de manutenção. Só pessoal qualificado pode abrir e selar componentes e manipular, carregar, recuperar e eliminar o refrigerante.

⚠ Manutensão e assistência técnica

Antes de trabalhar na unidade, garantir que o risco de ignição é minimizado ao realizar uma verificação de segurança:

- ▶ Trabalhar num ambiente controlado para minimizar o risco de fuga do gás inflamável.
- ▶ Trabalhar em zonas ventiladas e evitar espaços confinados. Todo o pessoal responsável pela manutenção deverá ter a formação adequada.
- ▶ Antes e durante a instalação, certificar-se de que não há fugas de refrigerante, utilizando um detetor de fluido refrigerante apropriado, que esteja adequadamente selado e intrinsecamente seguro (ou seja, sem fazer fiação). Nunca utilizar potenciais fontes de ignição para procurar fugas de refrigerante. Não deve ser usada uma lâmpada halóide (ou qualquer outro detetor com uma chama exposta). Ventilar a sala imediatamente se existirem fugas de refrigerante.
- ▶ Ao realizar qualquer trabalho a quente, ter um extintor de pó seco ou de CO₂ preparado.
- ▶ Não fumar e certificar que não existem outras potenciais fontes de ignição perto da zona de trabalho, durante a instalação, a reparação, a desmontagem e a eliminação, durante as quais o refrigerante pode ser libertado para a zona envolvente.
- ▶ Ao substituir os componentes elétricos, garantir que correspondem à finalidade e que têm as especificações corretas. Todas as diretrizes de manutenção e assistência devem ser seguidas. Para instalações com um refrigerante inflamável, verificar que:
 - as marcações e os sinais estão legíveis;
 - os tubos de refrigerante ou componentes que contenham refrigerante não estão expostos a substâncias corrosivas, a não ser que sejam resistentes à corrosão ou estejam protegidos contra a corrosão.
- ▶ Antes de qualquer procedimento de reparação e manutenção, realizar uma verificação de segurança inicial e um procedimento de inspeção dos componentes para verificar que:
 - os condensadores estão descarregados;
 - todos os componentes elétricos estão desligados e a cablagem não está exposta ao carregar, recuperar ou purgar o sistema;
 - a ligação à terra é continuamente assegurada.

⚠ Reparções de componentes selados e intrinsecamente seguros

- ▶ Ao reparar componentes selados, todas as fontes de alimentação elétrica devem estar desligadas, antes de qualquer remoção das tampas de vedação, etc.

- ▶ Se for necessária uma alimentação elétrica do equipamento durante a assistência técnica, deverá ser usada uma forma permanentemente funcional de deteção de fugas como aviso de uma situação potencialmente perigosa.
- ▶ Ao trabalhar nos componentes elétricos, certificar-se de que:
 - o revestimento não está alterado de forma a que o nível de proteção seja comprometido;
 - os cabos não estão danificados;
 - o número de ligações não é excessivo;
 - todos os terminais cumprem a especificação original;
 - os vedantes não estão danificados e os materiais de vedação não se degradaram ao ponto de não impedirem a entrada de atmosferas inflamáveis;
 - as buchas estão corretamente instaladas.
- ▶ Garantir que as cargas indutivas ou capacitivas aplicadas não excedem a voltagem e a corrente permitida. Podem ser executados trabalhos nos componentes intrinsecamente seguros enquanto estão sob tensão na presença de uma atmosfera inflamável. Utilizar a potência correta para testar a unidade.
- ▶ Substituir componentes apenas por outras peças especificadas pelo fabricante.

⚠ Cablagem

Garantir que a cablagem não está sujeita a efeitos ambientais adversos (por exemplo, desgaste, corrosão, pressão excessiva, extremidades afiadas). Ter sempre em consideração os efeitos do envelhecimento e da vibração.

⚠ Deteção de fugas de refrigerante

Não deverão ser usadas potenciais fontes de ignição para procurar fugas de refrigerante. Não deve ser usada uma lâmpada halóide (ou qualquer outro detetor com uma chama exposta).

Os detetores eletrónicos de fugas podem ser usados com a calibragem adequada. O equipamento de deteção de fugas deve ser definido a uma percentagem do LIF do refrigerante e calibrado de acordo com o refrigerante utilizado. Assegure a percentagem adequada de gás (25% máximo).

Também podem ser utilizados detetores de fuga de fluido (tais como os métodos de bolha ou agentes fluorescentes). No entanto, os detetores de fluido que contenham cloro não deverão ser usados, pois podem corroer os tubos de cobre.

Se a fuga exigir trabalho de brasagem, todo o refrigerante deve ser recolhido ou isolado com antecedência.

⚠ Desmontagem, evacuação e colocação fora de serviço

- ▶ Antes de realizar qualquer reparação no circuito de refrigeração, remover o refrigerante e abrir o circuito, através do corte ou brasagem.

- ▶ Recuperar o refrigerante para garrafas de recuperação adequados para essa finalidade.
- ▶ Purgar o sistema com azoto isento de oxigénio (não utilizar ar comprimido ou oxigénio para a purga).
- ▶ Garantir que a saída da bomba de vácuo não está perto de potenciais fontes de ignição e que a zona envolvente está ventilada.
- ▶ A colocação fora de serviço deve ser efetuada por um técnico familiarizado com o equipamento. Para o procedimento de colocação fora de serviço:
 - antes de começar, a alimentação elétrica deve estar disponível;
 - o sistema deve estar eletricamente isolado;
 - garantir que o equipamento mecânico e de proteção está disponível e é usado corretamente;
 - o processo é supervisionado por um técnico especializado;
 - o equipamento de recuperação e as garrafas de recuperação devem cumprir as normas exigidas;
 - bombear o sistema de refrigeração;
 - quando não é possível uma aspiração por vácuo, utilizar um coletor para remover o refrigerante de várias partes do sistema;
 - garantir que a garrafa está posicionada nas balanças;
 - operar a máquina de recuperação de acordo com as instruções;
 - nunca encher demasiado (mais do que 80%) ou exceder a pressão de serviço máxima das garrafas;
 - quando o processo for terminado, fechar as válvulas de corte e garantir a remoção da garrafa e do equipamento.
 - não carregar o fluido refrigerante recuperado noutro sistema de refrigeração, a não ser que tenha sido limpo e verificado.
 - indicar nas etiquetas do equipamento que o sistema foi tirado de serviço e esvaziado. Assinar e colocar a data na etiqueta.

⚠ Recuperação de gás refrigerante

- ▶ Os refrigerantes devem ser removidos em segurança. Ao recuperar o refrigerante, assegurar-se de que:
 - As garrafas de recuperação são as apropriadas para o refrigerante e estão corretamente etiquetados;
 - Está disponível a quantidade necessária de garrafas para suportar a carga do sistema;
 - As garrafas possuem válvula de descarga e válvulas de corte;
 - As garrafas estão vazias, sob vácuo e arrefecidas, antes de começar a recuperação;
 - O equipamento de recuperação está em bom estado de funcionamento e tem instruções disponíveis;
 - Estão disponíveis balanças de pesagem calibradas;
 - As mangueiras não têm fugas e estão em bom estado;
 - A máquina de recuperação está em bom estado de funcionamento, recebeu a devida manutenção e os seus componentes elétricos estão vedados;
 - Não são misturados diferentes refrigerantes nas unidades de recuperação e garrafas;
 - O refrigerante é devolvido ao fornecedor do refrigerante;
 - Ao remover os compressores ou o óleo, garantir que foram evacuados adequadamente e que nenhum refrigerante permanece no lubrificante. O processo de evacuação tem de ser realizado antes de devolver o compressor ao fornecedor. Quando é escoado óleo de um sistema, isto deverá ser efetuado de forma segura.

⚠ Procedimentos de carregamento

Devem ser seguidos os seguintes requisitos para procedimentos de carregamento:

- ▶ Garantir que o equipamento de carregamento não está contaminado com diferentes refrigerantes.
- ▶ Antes do carregamento, garantir que o sistema de refrigeração tem ligação à terra.
- ▶ Etiquetar o sistema com a quantidade de carga de refrigerante.
- ▶ Não encher demasiado o sistema de refrigeração.
- ▶ Verificar a estanquidade com um gás apropriado, antes de recarregar o sistema.
- ▶ Após carregar o sistema e antes de abandonar o local da instalação, realizar pesquisa de fugas.

⚠ Local de instalação

- ▶ O aparelho deve ser instalado num local sem fontes de ignição em funcionamento contínuo (por exemplo: chamas abertas ou um aparelho a gás em funcionamento).
- ▶ As condutas ligadas ao aparelho não podem conter potenciais fontes de ignição.

INDICAÇÃO

O local de instalação não deve situar-se a mais de 2000m acima do nível do mar.

⚠ Perigo de incêndio ou explosão de gases inflamáveis

O aparelho contém gás refrigerante inflamável R290.

- ▶ Não perfurar ou queimar o aparelho.



O circuito de gás refrigerante é hermeticamente selado. Não é preciso adicionar carga de gás refrigerante no circuito.

⚠ Gás refrigerante R290

- ▶ O gás refrigerante R290 é inflamável e inodoro.

⚠ Quantidade de gás refrigerante R290

- ▶ O aparelho é fornecido com 0,15kg de gás refrigerante R290.
- ▶ Nunca exceder a quantidade permitida de gás refrigerante R290.

⚠ Perigo de incêndio ou explosão

- ▶ Não utilizar meios para acelerar o processo de descongelação ou para limpar para além dos recomendados pelo fabricante.

⚠ Assistência

- ▶ O cliente final é responsável pela segurança e compatibilidade com o meio ambiente durante a instalação e/ou trabalho de assistência técnica.
- ▶ O trabalho de assistência técnica no aparelho só pode ser realizado por uma empresa especializada autorizada.
- ▶ Desligar sempre a corrente elétrica do aparelho antes de realizar qualquer trabalho de assistência técnica.

⚠ Assistência técnica e manutenção

- ▶ A manutenção só pode ser efetuada por uma empresa especializada autorizada. Uma manutenção incorreta pode representar um perigo para o utilizador e causar falhas no aparelho.
- ▶ Utilizar apenas peças de substituição originais.
- ▶ Um serviço de assistência da marca deve inspecionar anualmente o aparelho e, caso seja necessário, realizar os trabalhos de manutenção.
- ▶ Qualquer trabalho que envolva manuseamento de refrigerante apenas deverá ser efetuado por técnicos qualificados.
- ▶ Esvaziar o tanque (→pág. 40, capítulo 9.1.1), se necessário.

- ▶ Ativar a válvula de segurança pelo menos uma vez por mês para evitar a calcificação do dispositivo de segurança e verificar que não se encontra bloqueado.
- ▶ Recomendamos que celebre um contrato de manutenção e inspeção com o fabricante.

⚠ Ar ambiente/de admissão

Manter a entrada de ar livre de contaminantes. Não deve conter qualquer das seguintes substâncias:

- Substâncias corrosivas (amónia, enxofre, produtos de halógeno, cloro, solventes)
- Substâncias gordurosas ou explosivas
- aerossóis concentrados

Nenhum outro sistema de admissão ar pode estar ligado ao ventilador.

Gás Refrigerante R290

O aparelho contém gás refrigerante R290 (potencial de aquecimento global de 0.02¹⁾) com elevada combustão e não tóxico (A3).

A quantidade contida é indicada na placa de características posicionada no aparelho.

O refrigerante deve ser recolhido e eliminado separadamente.

⚠ Qualificações especiais para refrigerante R290

Ações que afetem os meios de segurança apenas poderão ser efetuadas por pessoal com conhecimento das propriedades e dos riscos associados ao fluido refrigerante R290.

Exemplos de tais ações são:

- o acesso ao circuito de refrigeração
- a abertura de componentes selados
- abertura ou caixas ventiladas

O trabalho em equipamentos com refrigerantes inflamáveis exige formação especial para além dos procedimentos de reparação padrão para o equipamento do refrigerante.

As indicações de segurança relevantes podem ser encontradas na embalagem do respetivo dispositivo (sob o formato papel).

- ▶ Siga as leis e os regulamentos aplicáveis.
- ▶ Siga as instruções presentes no documento "Indicações de segurança para o manuseamento de refrigerantes inflamáveis".

⚠ Indicações para o grupo-alvo

Estas instruções de segurança de instalação e manutenção são destinadas a instaladores qualificados e ao pessoal de serviço

- 1) Com base no ANEXO VI da DIRETIVA (UE) Nº 573/2024 do Parlamento e do Conselho Europeu de 7 fevereiro de 2024.

que lida com um sistema de refrigeração que contém R290 refrigerante. As instruções de todos os manuais devem ser respeitadas. A não observância destas instruções pode provocar danos materiais, lesões corporais e perigo de morte.

- ▶ Ler todas as indicações de segurança contidas neste manual.
- ▶ Além disso, ler as instruções de instalação, manutenção e arranque (equipamento térmico, regulador de aquecimento, bombas, etc.), antes da instalação. O não cumprimento das indicações de segurança irá resultar em choque elétrico, fuga de água, incêndio ou outras situações perigosas.
- ▶ Só pessoal qualificado pode manipular, encher, purgar e descartar o refrigerante.

⚠ Perigo de incêndio ou explosão de gases inflamáveis

Este produto contém fluido refrigerante inflamável R290. No caso de fuga, o fluido refrigerante pode formar um gás combustível devido à mistura com ar. Existe o risco de incêndio e explosão.

- ▶ Ao trabalhar com o produto, utilize um aparelho de deteção de gás para garantir que não existem fugas. O detetor deve estar calibrado para R290 e definido para $\leq 25\%$ do LIF (limite inferior de flamaabilidade).
- ▶ Certifique-se de que não existem fontes de ignição na vizinhança do produto.
- ▶ Se for detetada uma fuga no circuito de refrigeração, contacte um técnico qualificado R290.

⚠ Instruções para o cliente

- ▶ Explicar ao cliente o modo de funcionamento e a operação do aparelho.
- ▶ Aconselhe o cliente que não deve realizar quaisquer modificações ou reparações no aparelho.

⚠ Segurança de aparelhos com ligação elétrica para utilização doméstica e fins semelhantes

Para evitar perigos devido a aparelhos elétricos são válidas, de acordo com EN 60335-2-21, as seguintes especificações:

“Esta instalação pode ser utilizada por crianças a partir dos 3 anos, assim como por pessoas com capacidades físicas, sensoriais ou mentais limitadas ou falta de experiência e conhecimentos, caso sejam monitorizadas ou tenham recebido instruções acerca de como utilizar a instalação de forma segura e compreendam os perigos daí resultantes. As crianças não podem brincar com o aparelho. A limpeza e a manutenção pelo operador não podem ser efetuadas por crianças sem monitorização.”

“As crianças entre 3 e 8 anos de idade só podem operar a torneira ligada ao aparelho.”

“Caso o cabo de ligação à rede seja danificado deve ser substituído pelo fabricante, pelo seu serviço de apoio ao cliente ou uma pessoa com qualificação idêntica para evitar perigos.”

2 Regulamento

Cumprir as seguintes diretivas e normas:

- Disposições e regulamentos locais do responsável pelo fornecimento de energia, assim como respetivos regulamentos especiais
- Regulamentos de construção nacionais
- **EN 50160** (propriedades da tensão das redes de energia para distribuição pública)
- **EN 1717** (Proteção da água sanitária contra contaminação em instalações de água sanitária)
- **EN 378** (Sistemas de refrigeração e bombas de calor - Requisitos de segurança e ambientais)
- **EN60335-2-40** (Requisitos particulares para bombas de calor elétricas, ar condicionado e secadores)

3 Informações sobre o produto

3.1 Equipamento fornecido

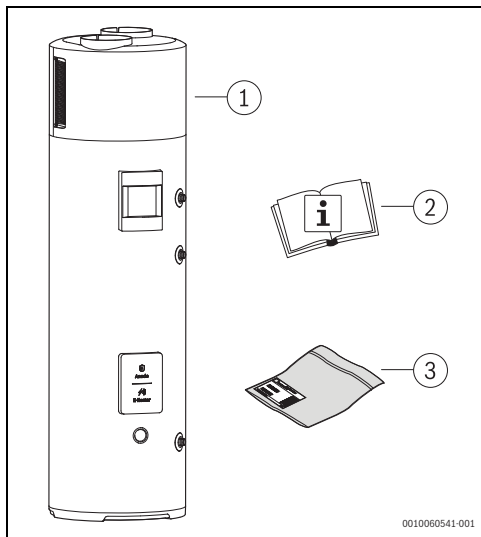


Fig. 1 Equipamento fornecido

- [1] Bomba de calor de água quente sanitária
- [2] Documentação
- [3] Kit de montagem

Material fornecido no kit de montagem:

Item	Designação	Quantidade
1	Acessório Ø 110mm ou Ø 125mm	2
2	Suportes ajustáveis	3

Tab. 3 Kit de montagem

3.2 Sobre o aparelho

Os aparelhos da série AquaSmart são bombas de calor que utilizam a energia no ar ambiente para o aquecimento de água quente sanitária com as seguintes características:

- Tanque em aço esmaltado com isolamento térmico em espuma rígida.
- Para proteção contra a corrosão, o tanque está equipado com um ânodo de magnésio e um ânodo eletrónico.
- Os circuitos de refrigeração e de água quente sanitária estão completamente separados.
- O modo de funcionamento "ECO" pára automaticamente com temperaturas de admissão de ar abaixo dos -7 °C ou acima dos 43 °C.
- O pressóstato de alta pressão protege o circuito de refrigeração.
- R290 utilizado como refrigerante.
- Temperaturas da AQS até 65 °C, se a resistência elétrica estiver ativa 75 °C (o ajuste de origem para a temperatura da AQS é 55 °C).

3.3 Utilização pretendida

O aparelho apenas pode ser utilizado para aplicações de água quente sanitária.

Utilizar o aparelho para qualquer outra finalidade será considerada como utilização incorreta. Vulcano está isenta de qualquer responsabilidade por quaisquer danos resultantes de tal utilização.

O aparelho não é adequado para aplicações comerciais ou industriais. Esta aprovado apenas para utilização doméstica.

3.4 Declaração de conformidade

Este produto corresponde na construção e funcionamento aos requisitos europeus e nacionais.

CE Com a identificação CE é esclarecida a conformidade do produto com todas as prescrições legais UE aplicáveis que preveem a colocação desta identificação.

O texto completo da declaração de conformidade UE encontra-se disponível na Internet: www.vulcano.pt.

3.5 Chapa de características

A chapa de características encontra-se no lado direito do aparelho. A chapa de características contém detalhes sobre o

desempenho do aparelho, código do aparelho, dados de homologação, data codificada de produção (FD), números de série e outras especificações.

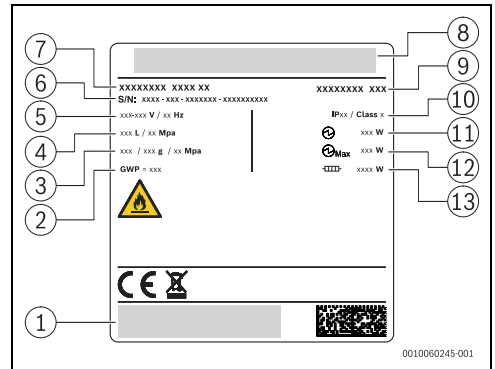


Fig. 2 Descrição da chapa de características

- [1] Fabricante do aparelho
- [2] Potencial de Aquecimento Global
- [3] Identificação do gás refrigerante / quantidade / pressão
- [4] Capacidade do aparelho / pressão
- [5] Voltagem / frequência
- [6] Número de série (FD)
- [7] Nome do aparelho
- [8] Marca do aparelho
- [9] Modelo do aparelho
- [10] Índice de proteção
- [11] Potência nominal
- [12] Potência máxima
- [13] Potência da resistência elétrica

3.6 Dimensões do aparelho

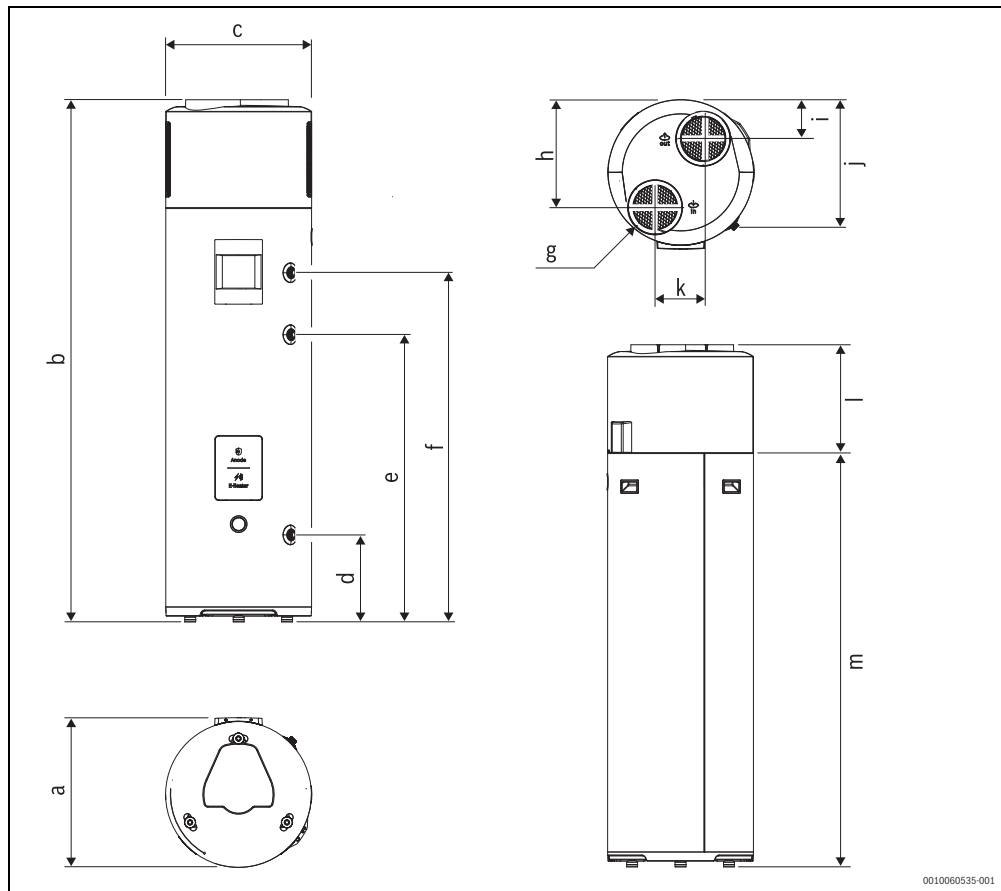


Fig. 3 Dimensões do aparelho

	Dimensões (mm) HP 180-1E
a	564
b	1870
c	Ø 520
d	305
e	1022
f	1240
g	Ø 160
h	400
i	156
j	458

	Dimensões (mm) HP 180-1E
k	171
l	370
m	1500

Tab. 4 Dimensões do aparelho

3.7 Vista geral do produto

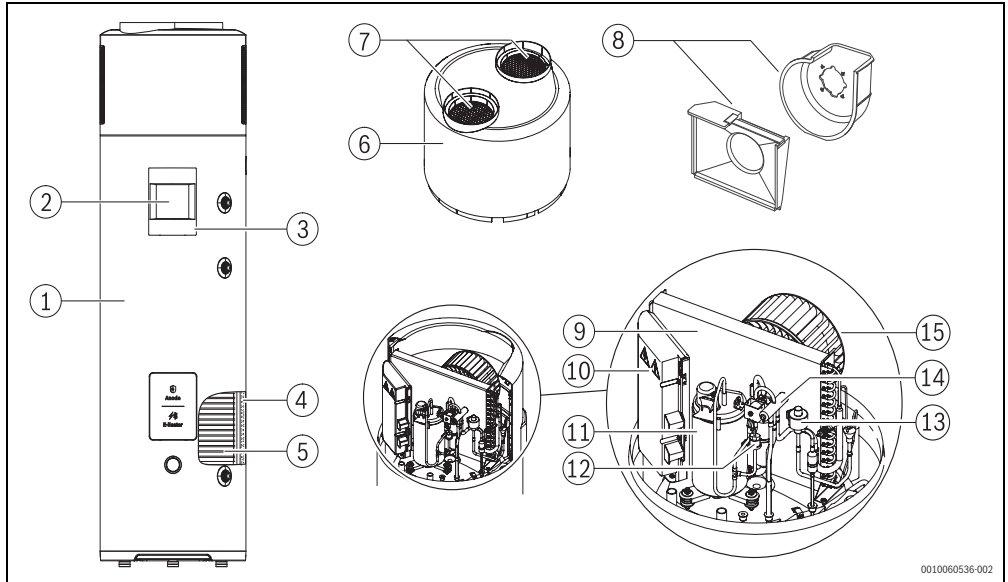


Fig. 4 Vista geral do produto

- [1] Revestimento exterior
- [2] Visor
- [3] Painel de controlo
- [4] Isolamento térmico
- [5] Condensador (permutador de calor gás/água)
- [6] Painel superior (tampa superior)
- [7] Grelha de segurança (entrada/saída de ar)
- [8] Voluta
- [9] Evaporador (permutador de calor gás/ar)
- [10] Caixa de comando
- [11] Compressor
- [12] Pressóstato de alta pressão
- [13] Válvula eletrónica de expansão
- [14] Válvula de 4 vias
- [15] Ventilador

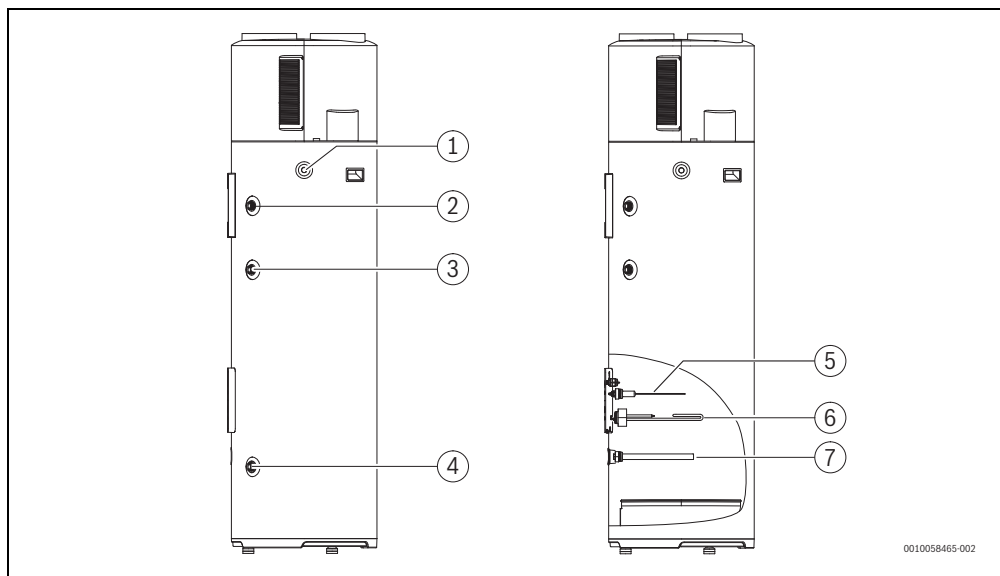


Fig. 5 Vista geral do produto

- [1] Saída de condensados - ½"
- [2] Saída de água para consumo - ¾"
- [3] Entrada de água da recirculação - ¾"
- [4] Entrada de água da rede - ¾"
- [5] Ânodo eletrônico
- [6] Resistência elétrica
- [7] Ânodo de magnésio

1. Proteção automática: quando o acumulador atinge 85 °C, a unidade para e o código de avaria relacionado é exibido no controlador. A unidade reinicia, quando a temperatura da água do acumulador desce abaixo dos 75 °C.
2. Proteção de rearme manual: quando a temperatura da água contida no acumulador atinge 93 °C ± 3 °C, a proteção de reposição manual é ativada e a resistência elétrica desliga, a menos que a proteção seja repostada manualmente.

3.8 Dispositivos de segurança, controlo e proteção

3.8.1 Pressostato de alta pressão

Se a pressão do circuito refrigerante estiver fora do intervalo recomendado, o pressostato desliga o aparelho e exhibe uma avaria (→ capítulo 10.1, página 41).

Pressostato de segurança automático:

- Alta - 2,8 MPa

3.8.2 Limitador de temperatura de segurança

O limitador de temperatura de segurança assegura que a temperatura da água no tanque não excede o limite indicado. Se o limite de temperatura for excedido, o aquecimento de água sanitária é desligado. O rearme faz-se manualmente, pelo serviço de assistência da marca.

Existem dois passos de proteção:

3.9 Proteção contra corrosão

O acumulador de água quente sanitária está protegido na parte interior por um revestimento esmaltado (camada única), completamente neutro no que respeita a compatibilidade e contacto com água potável.

O ânodo de magnésio e ânodo eletrônico integrado no acumulador serve como proteção adicional contra a corrosão do acumulador. Este deve ser inspecionado em intervalos regulares e substituído se necessário.

Em regiões com água mais corrosiva devem ser tomadas medidas de proteção (tratamento de água, etc.) e a verificação/substituição do ânodo de magnésio deve ser realizada mais frequentemente.

3.10 Área de segurança

O produto contém fluido refrigerante R290 que possui maior densidade do que o ar. Se ocorrer uma fuga, o fluido refrigerante pode acumular-se junto ao chão. Por isso, deve evitar-se

que o fluido refrigerante se acumule em nichos, drenos, folgas, outros tanques, concavidades ou depressões do edifício.

4 Pré-instalação

4.1 Transporte e armazenamento

Informação geral

O aparelho é fornecido e está protegido contra danos no transporte por uma caixa de cartão.



CUIDADO

Danos no transporte

Para evitar danificar o aparelho:

- ▶ Transportar o aparelho em posição vertical.
- ▶ Ter cuidado ao manusear o aparelho.
- ▶ Não colocar a parte superior do aparelho sob qualquer tipo de pressão.
- ▶ Não segurar o aparelho pelos painéis superiores (Fig. 6).
- ▶ Não remover a embalagem protetora até que o aparelho se encontre no local de instalação.
- ▶ Pousar o aparelho cuidadosamente. Movimentos bruscos podem danificar a parte interior revestida a esmalte, os componentes e as suas ligações ou o revestimento exterior.
- ▶ Utilizar meios de transporte adequados para transportar o aparelho até ao local de instalação (veículo especial, porta-paletes, etc.).

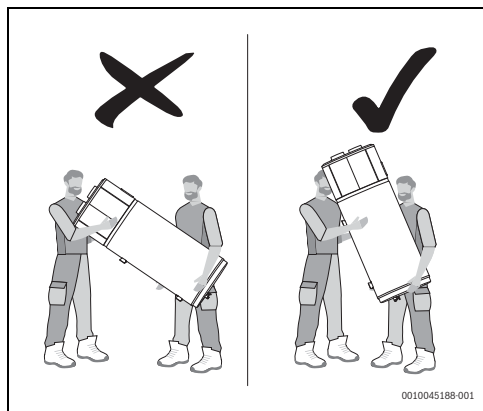


Fig. 6

INDICAÇÃO

Danos ao aparelho!

O aparelho deve ser armazenado e transportado verticalmente na sua embalagem original e o tanque deve estar vazio. São permitidas temperaturas ambiente de -20 °C a + 60 °C para armazenamento e transporte.

INDICAÇÃO

Danos ao aparelho!

A inclinação máxima possível aconselhada é 45°. Se não puder ser evitado um transporte numa posição inclinada (< 45°), o aparelho deve ser posto a funcionar uma hora após ter sido movido para a posição final.

É permitido o transporte na horizontal em trajetos curtos, desde que se respeitem os cuidados aqui descritos.

É permitida uma inclinação de 30°. Antes da operação, o aparelho deve permanecer imóvel durante pelo menos 60 minutos.

Desembalar

Para desembalar cuidadosamente o aparelho, siga os passos descritos:

- ▶ Remover a caixa de cartão puxando-a para cima.
- ▶ Remover o bloco de proteção superior.
- ▶ Remover cuidadosamente a bomba de calor do bloco de proteção inferior, do porta-paletes.
- ▶ Retirar o aro de proteção.

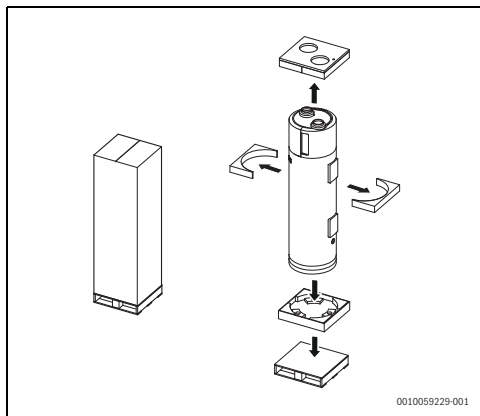


Fig. 7 Desembalagem do aparelho

INDICAÇÃO

Danos ao aparelho!

Após a desembalagem:

- ▶ Certifique-se de que o aparelho está intacto. Em caso de dúvida, não utilize o aparelho e solicite apoio de uma empresa especializada autorizada.

4.2 Local de instalação



Não instalar o aparelho no exterior, quando exposto a agentes atmosféricos.

O local de instalação tem de:

- estar seco e isento de gelo (temperatura ambiente > 4 °C).
- dispor de tubagem de alimentação de água e de linhas de alimentação elétrica suficientes.
- estar preparado para a ligação da drenagem de condensados.
- ser preparado com um sistema de drenagem suficiente em caso de danos no produto, acionamento da válvula de segurança e rutura de tubos/ligações.
- possuir iluminação suficiente (se adequado).
- possuir sistemas de contenção caso ocorram fugas de água graves
- possuir um volume de $\geq 20 \text{ m}^3$.
- ser bastante ventilado:
 - se não existirem condutas, ou seja, se o aparelho não tem condutas para fazer a ventilação.
 - se a temperatura ambiente for sempre superior a 35 °C.
 - se outros dispositivos que dependem do ar ambiente já estiverem instalados no mesmo local.

Manter as distâncias mínimas para garantir um funcionamento perfeito e fácil acesso a todos os componentes e ligações para assistência técnica e manutenção.



Os valores da pressão sonora podem desviar-se dos valores especificados, dependendo do local de instalação e do grau em que contribui para o reflexo das ondas sonoras. Se o local de instalação for perto de paredes e o teto for baixo, isto pode desempenhar um papel no aumento dos valores de pressão sonora medidos.



AVISO

Para instalar o aparelho numa casa de banho ou num espaço semelhante e evitar o risco de a placa de controlo ser alcançada por alguém no chuveiro ou na banheira, devem ser cumpridos os seguintes requisitos:

- ▶ Não instalar o aparelho dentro da área [1] ou inferiores.

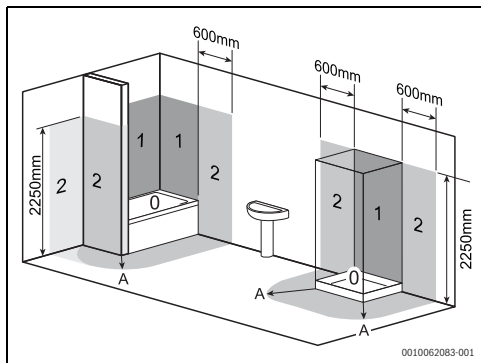


Fig. 8 Distâncias mínimas recomendadas (mm)

5 Instalação

- ▶ O aparelho só pode ser instalado por uma empresa especializada autorizada.
- ▶ A instalação da bomba de calor deve seguir os regulamentos aplicáveis.
- ▶ Confirmar que todas as uniões de tubos estão intactas e não se soltaram durante o transporte.

INDICAÇÃO

Fuga de refrigerante!

- ▶ Qualquer reparação no circuito refrigerante deve ser realizada exclusivamente por um técnico qualificado.

5.1 Distâncias mínimas

Determinar o local de colocação do aparelho considerando as limitações seguintes:

- ▶ Assegurar o bom acesso nos trabalhos de manutenção, respeitando as distâncias mínimas indicadas na tabela abaixo.
- ▶ Garantir o acesso a todos os componentes e ligações, para manutenção e reparações.
- ▶ Assegurar as distâncias mínimas ao teto de acordo com o tipo de conduta.

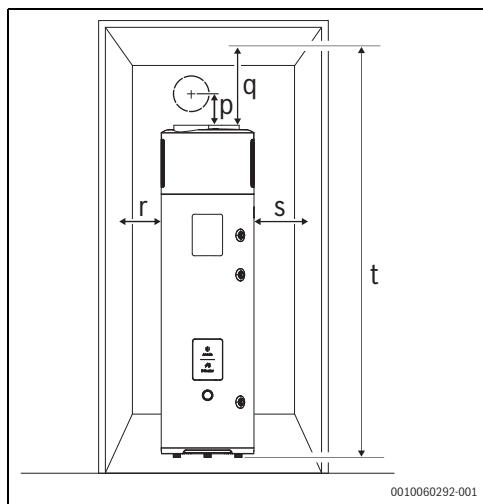


Fig. 9 Distâncias mínimas

	Curva EPP Ø 160mm	Curva PVC Ø 160mm	Curva PVC Ø 125mm	Conduta retangular Ø 125mm - 150x70mm
p	260	180	100	40
q	310	270	180	110
r	25			
s	120			
t	2180	2140	2050	1980

Tab. 5 Distâncias mínimas (mm)

5.2 Montagem

- ▶ Remover a película e embalagem exterior de proteção.
- ▶ Levantar o aparelho da palete e posicioná-lo no local de instalação definitiva.



Para assegurar o correto funcionamento do sistema e descarga de condensados, o aparelho deve estar alinhado verticalmente. A aparelho não deve inclinar mais do que 1°, preferencialmente na direção da descarga de condensado.

INDICAÇÃO

Possíveis danos no revestimento exterior!

- ▶ Caso seja necessário, o aparelho só deve ser ligeiramente inclinado por um curto período de tempo.

Para instalar o aparelho, efetue os passos seguintes (Fig. 7):

- ▶ Levantar o aparelho da palete e posicioná-lo na base definitiva.
- ▶ Ajustar a altura dos pés reguláveis de forma a nivelar corretamente o aparelho.
- ▶ Assegurar o correto posicionamento de todos os sensores de temperatura.



O aparelho deve estar nivelado na vertical ou ligeiramente inclinado para trás, não mais do que 1°.

5.3 Instalação das condutas de ar

5.3.1 Informações importantes



Durante o funcionamento, o aparelho baixa a temperatura ambiente quando a conduta de exaustão de ar não é encaminhada para o exterior.



Para evitar que corpos estranhos entrem no equipamento é necessário:

- ▶ Instalar uma grelha de proteção no tubo de descarga, transportando o ar para o exterior e no tubo de entrada de ar, que traz o ar do exterior.. A grelha deve assegurar uma perda de pressão baixa de modo a garantir o desempenho máximo do aparelho.



Para evitar a formação de condensados no tubo de descarga de ar, é necessário:

- ▶ Isolar as condutas de exaustão e respetivas ligações com um revestimento térmico estanque ao vapor com uma espessura adequada.



Se necessário, podem ser montados silenciadores de modo a reduzir/minimizar ruído de caudal.

- ▶ Montar sistemas de isolamento de vibração nos tubos, nas paredes através dos orifícios e nas ligações até à bomba de calor.



AVISO

Perigo de incêndio!

O produto contém fluido refrigerante inflamável R290. No caso de fuga, o fluido refrigerante pode formar um gás combustível devido à mistura com ar. Existe o risco de incêndio e explosão.

- ▶ Não instalar condutas que contenham potenciais fontes de ignição.



AVISO

Perigo para o ambiente!

O funcionamento simultâneo de uma lareira ou recuperador de calor dependente do ar ambiente com uma bomba de calor, causa uma perda de pressão ambiental perigosa. Isto pode causar o retorno de gases queimados para o próprio ambiente.

- ▶ Não instalar a bomba de calor na mesma divisão que um recuperador de calor ou lareira se a admissão de ar da bomba de calor for feita a partir do ar interior.
- ▶ Utilizar apenas recuperadores de calor com câmara estanque com uma conduta separada para ar de combustão.
- ▶ Manter as portas do local de instalação da bomba de calor fechadas. Certificar-se de que o local de instalação da bomba de calor está isolado do resto dos compartimentos.
- ▶ Manter as portas do local de instalação da bomba de calor hermeticamente fechadas se não existir uma entrada de ar de combustão comum para todos os compartimentos.

5.3.2 Tipos de instalação de condutas

O produto necessita de uma ventilação adequada permanente. Portanto, é necessária a ligação de uma conduta dedicada com as condições de instalação corretas (fig. 10). Recomenda-se ainda a instalação de uma segunda conduta para admissão de ar exterior (fig. 11).

Para ambas as alternativas, existe a possibilidade de usar condutas de ar com diâmetro de 160mm, 125mm ou 110mm, para tal utilizar os respetivos acessórios.

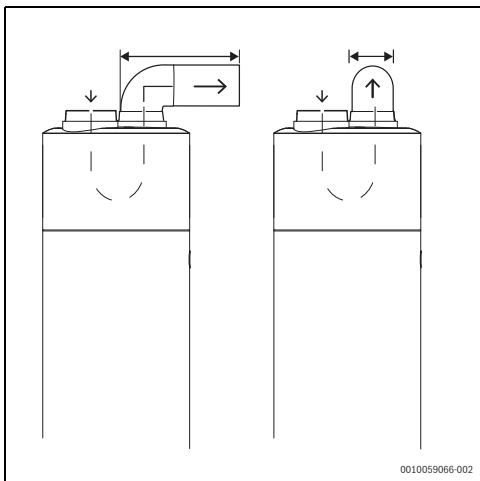


Fig. 10 Conduta de ar dedicada

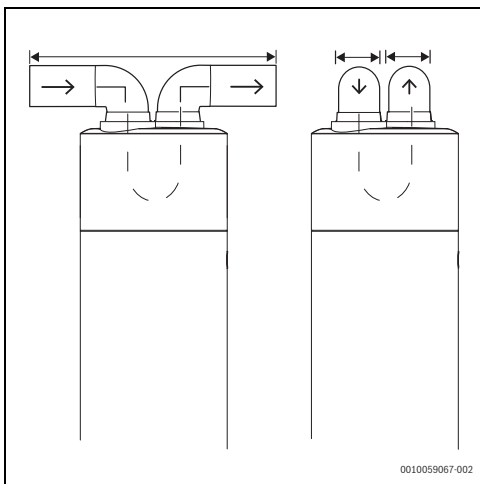


Fig. 11 Segunda conduta de ar dedicada

5.3.3 Cálculo do comprimento das condutas

Comprimento das condutas através da perda de carga

O comprimento total da instalação não pode exceder e nem ser inferior aos valores indicados na tabela 8

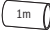

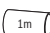


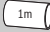

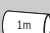



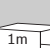
A perda de pressão máxima deve ser definida através do comprimento máximo das condutas e acessórios. O cálculo do comprimento da conduta de ar e da sua instalação deve ter em conta:

- Que o peso da conduta de ar não afeta o produto
- A manutenção pode ser realizada

- A conduta de ar está devidamente protegida para evitar que qualquer material entre no aparelho acidentalmente
- A perda de carga do sistema de condutas não deve ultrapassar os valores da tabela 8.

Perda de carga e comprimentos equivalentes dos acessórios

Por cada acessório utilizado deve ser considerado para determinar o comprimento total da instalação, a respectiva perda de carga (Pa) ou o seu comprimento equivalente (Leq).

Material	Ø das condutas	Acessório	Pa	Leq (m)
PP/PVC	Ø 125		1.7	2.9
			6.5	11.0
EPP	Ø 125		1.8	3.1
			2.1	3.6
			1.2	2.1
PP/PVC	Ø 160		0.5	0.9
			0.9	1.5
EPP	Ø 160		0.6	1.0
			0.7	1.1
			0.3	0.5
PP/PVC	Ø 125 - □ 150x170 mm		1.4	2.4
	□ 150x170 mm		1.2	2.0

Tab. 6 Perda de carga dos acessórios

Exemplo de cálculo do comprimento das condutas

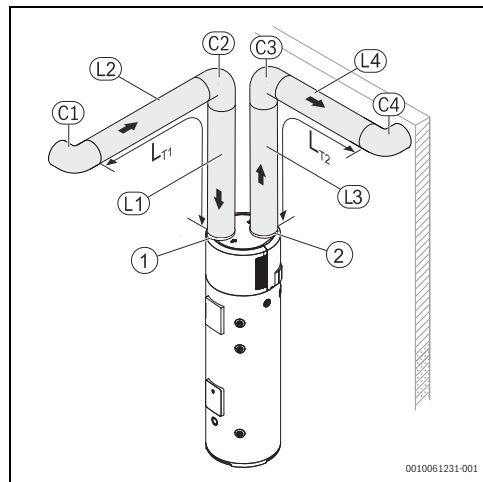
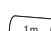



Fig. 12 Exemplo de instalação

- [1] Admissão de ar
- [2] Extração de ar

Material	Ø das condutas	Quant.	Acessório	Leq (m)
PP/PVC	Ø 160	4		0.9
		4		1.5

Tab. 7 Exemplo de instalação

Cálculo:
 $(L1 + L2 + L3 + L4) \times 0.9 =$
 $(1 + 1 + 1 + 1) \times 0.9 = 3.6 \text{ Leq (m)}$

$(C1 + C2 + C3 + C4) \times 1.5 =$
 $(1 + 1 + 1 + 1) \times 1.5 = 6 \text{ Leq (m)}$

Total = 3.6 + 6 = 9.6 Leq (m)



Ajustar a velocidade do ventilador (parâmetro A2) de acordo com o comprimento total da instalação.

Ventilação sem conduta

No caso de ventilação sem conduta, o ar de admissão e de exaustão é recolhido e expelido no local de instalação. Assim, deve ser garantido o volume mínimo do espaço de 20 m³.

AVISO

Para evitar a circulação de ar entre a entrada e a saída:

- Instale duas curvas em direções opostas.

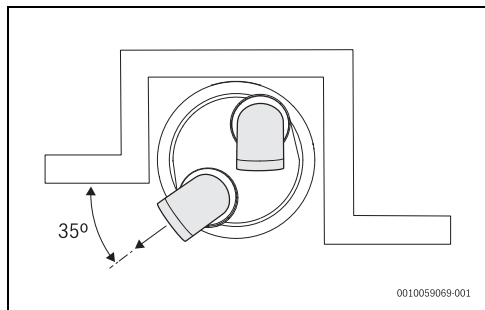


Fig. 13

5.4 Ajustar a velocidade do ventilador

Após a instalação das condutas e calcular a perda de carga é preciso ajustar a velocidade do ventilador.



A perda de carga e o comprimento máximo equivalente das condutas não deverá nunca ultrapassar os valores da tabela abaixo.

Para ajustar a velocidade do ventilador:

- Premir os botões \leftrightarrow + \checkmark durante 3 segundos. A letra **P** e o símbolo $\%$ aparecem no visor.
- Premir o botão \checkmark até aparecer no visor a letra **A**.
- Premir o botão **OK**.
- Premir o botão \wedge até aparecer **A2**.
- Premir o botão **OK**.
- Premir os botões \wedge ou \vee para seleccionar o valor pretendido.
- Premir o botão **OK** para guardar as alterações.
- Premir o botão \leftrightarrow para voltar ao ecrã inicial.

Parâmetro	Valores	Pressão estática (Pa)	Comprimento equivalente Leq (m)
A2	00	30	51
	01	65	110
	02	105	178

Tab. 8

5.5 Ligações de alimentação da água

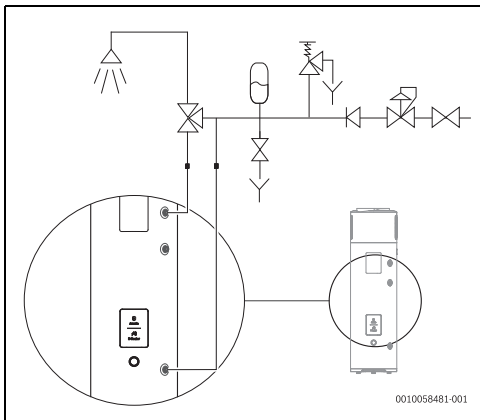


Fig. 14 Ligações de alimentação da água

	Válvula de mistura termostática
	Válvula de escoamento de depósito
	Válvula de retenção de retorno
	Válvula do redutor da pressão da água
	Válvula de corte
	Válvula de segurança
	Vaso de expansão

Tab. 9



É recomendado utilizar um sistema descalcificante, calibrado adequadamente e monitorizado, quando a dureza da água é especialmente elevada (> 25°F / 250 ppm). Neste caso a dureza residual não deve ser inferior a 15°F / 150 ppm.

INDICAÇÃO

É obrigatório que o instalador do sistema instale uma válvula de segurança de 8 bar no tubo de alimentação de água fria (Fig. 14).

É proibida a presença de válvulas de serviço e pontos de consumo entre a segurança e o depósito acumulador.



Ativar a válvula de segurança, deve ser por mês para evitar a calcificação do dispositivo de segurança e verificar que não se encontra bloqueado.



O escoamento, ligado à válvula de segurança, deve ser instalado numa inclinação descendente. Deve também ser instalado num local onde esteja protegido contra a formação de gelo (Fig. 14).

INDICAÇÃO

Para absorver a expansão de água devido à variação de temperatura:

- ▶ Instalar um vaso de expansão.
O controlo da pressão eo vaso de expansão devem ser calculados por uma pessoa qualificada.



AVISO

Perigo de queimadura!

Para a produção de água quente sanitária, a bomba de calor é capaz de aquecer a água até mais de 65 °C.

- ▶ Instalar uma válvula misturadora termostática na saída da água quente sanitária.

5.6 Conectar os tubos de água



Nunca feche a válvula de corte de água durante o funcionamento. (→fig. 14, pág. 18).



Para evitar que ocorram falhas devido a flutuações de pressão súbitas na alimentação de água fria:

- ▶ Montar uma válvula anti-retorno e uma válvula de regulação de pressão na entrada do aparelho.

INDICAÇÃO

Os tubos podem ser danificados se tratados incorretamente!

- ▶ Evitar sujar as condutas durante a instalação.
- ▶ Se necessário, lavar as condutas com água, antes do arranque.



Antes da instalação, purgar os tubos de água dado que o caudal de água pode ser reduzido por contaminantes e, em caso de contaminação acentuada, obstruído.

- ▶ Montar um filtro de água na entrada de água.

INDICAÇÃO

Danos de corrosão nas ligações do tanque!

Quando efetuar as ligações de água:

- ▶ Utilizar isolantes galvânicos nas ligações hidráulicas ao aparelho, desta forma evita fenómenos de corrosão e prolonga o tempo de vida do ânodo de magnésio.
- ▶ Assegurar que as ligações e tubagens hidráulicas da instalação têm as dimensões e diâmetros adequados tendo em conta a pressão de rede, de forma a minimizar as perdas de pressão e caudais demasiado baixos.
- ▶ Efetuar a ligação de água de acordo com os regulamentos aplicáveis. Observar os regulamentos locais de instalações de água quente sanitária.
- ▶ Os tubos de água podem ser rígidos ou flexíveis. Para evitar os danos devidos a corrosão, ter em conta o comportamento dos materiais utilizados no sistema de tubagem e nas suas ligações.

Para evitar uma perda térmica e assegurar o desempenho máximo do aparelho:

- ▶ Isolar termicamente as ligações de água.
- Metais diferentes em contacto causam corrosão galvânica:
- ▶ Os tubos, distribuidores e isolantes metálicos devem ser ligados ao aparelho através de separadores dielétricos.

Válvula de segurança

- ▶ Montar a válvula de segurança na entrada de água do aparelho.

INDICAÇÃO

Danos ao aparelho!

Para evitar danos ao aparelho, verificar temperatura e pressão da água da rede.

- ▶ Utilizar temperaturas e pressões de água de abastecimento fora dos limites permitidos leva a uma violação da garantia!

INDICAÇÃO

Danos ao aparelho!

Este aparelho está concebido para o aquecimento de água potável em estado líquido.

- ▶ Utilizar líquidos diferentes ou em estados diferentes leva a uma violação da garantia!

INDICAÇÃO

Danos ao aparelho!

A linha de drenagem da válvula de segurança deve estar instalada num local isento de gelo. Deve ser mantida aberta para a atmosfera e sempre numa posição com inclinação.



Se a pressão de entrada de água se situar entre 0,15 - 0,30 MPa (1,5 - 3 bar), não é necessário instalar uma válvula redutora.

Se a pressão de entrada de água for superior a estes valores é necessário:

- ▶ Instalar uma válvula redutora de pressão.
A válvula de segurança é ativada quando a pressão da água excede 0,8 MPa (8 bar), pelo que é necessário fornecer uma forma de drenar a água.
- ▶ Instalar um vaso de expansão¹⁾ (→ fig. 14) para evitar que a abertura da válvula de segurança seja tão frequente.

5.7 Ligação da mangueira de condensados

INDICAÇÃO

Danos no aparelho!

- ▶ Ligar a mangueira de condensados à descarga de condensados antes de instalar a peça.
- ▶ Não dobrar a mangueira de condensados.

1) Não incluído no equipamento fornecido.

O condensado que se forma durante o funcionamento da bomba de calor flui através de um tubo de descarga adequado (Ø 20mm) que passa dentro do revestimento e sai na parte inferior do aparelho.

INDICAÇÃO

Danos no aparelho!

- ▶ Ligar uma tubagem flexível Ø 20mm (Fig. 15).
- ▶ Ligar a mangueira a um sifão de modo a que o condensado flua livremente.



CUIDADO

Danos no aparelho!

Os gases provenientes do sistema de esgoto podem causar corrosão dos componentes do aparelho.

- ▶ Colocar um sifão entre a mangueira de condensados e o tubo de esgoto.

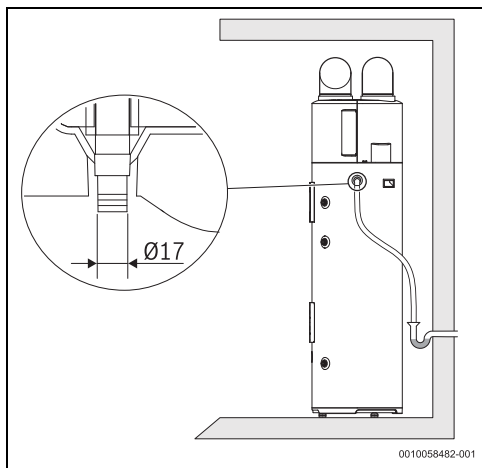


Fig. 15 Ligação da drenagem de condensados

5.8 Vaso de expansão de água quente sanitária



Deve ser instalado um vaso de expansão de água quente sanitária para impedir a perda de água e para absorver a expansão devido à variação de temperatura.

O regulador de pressão e vaso de expansão devem ser calculados em conjunto por um técnico qualificado.

- ▶ Instalar um vaso de expansão na ligação de água entre o tanque e o grupo de segurança.

Ter em conta a temperatura de referência de 60 °C na escolha do vaso de expansão. A capacidade do vaso de expansão deve ser selecionada tendo em conta a pressão de água no sistema. O volume do vaso de expansão deve ser o equivalente a 5% do volume do aparelho.

Capacidade do tanque [l]	Válvula de segurança (Pressão Máxima)	Pressão de água de rede	Capacidade do vaso de expansão vs pressão de arranque da válvula de segurança
175	0.6 MPa (6 bar)	0.2 MPa (2 bar)	5 l
175		0.3 MPa (3 bar)	8 l
175		0.4 MPa (4 bar)	18 l
175	0.7 MPa (7 bar)	0.2 MPa (2 bar)	5 l
175		0.3 MPa (3 bar)	8 l
175		0.4 MPa (4 bar)	12 l
175	0.8 MPa (8 bar)	0.2 MPa (2 bar)	5 l
175		0.3 MPa (3 bar)	5 l
175		0.4 MPa (4 bar)	8 l

Tab. 10

5.9 Enchimento do tanque

INDICAÇÃO

Danos ao aparelho!

- ▶ Nunca ligar o aparelho a uma tomada elétrica sem garantir que o tanque está completamente cheio de água, purgando o ar do circuito.
- ▶ Abrir a válvula de entrada de água e a torneira de água quente sanitária.
- ▶ Não fechar a torneira de água quente sanitária até o caudal da água ser contínuo, sem bolhas de ar. O tanque está abastecido.
- ▶ Fechar a torneira de água quente sanitária
- ▶ Verificar se não há fugas de vedantes e ligações.
- ▶ Apertar os pernos ou as ligações, se necessário.



É aconselhável:

- ▶ Purgar previamente a instalação, pois a existência de areias pode provocar uma redução do caudal e no caso limite, a sua total obstrução.

5.9.1 Qualidade da água

Qualidade da água inadequada ou água contaminada pode danificar o aparelho.

Ter em conta que o Índice de Saturação de Langelier depende da temperatura da água e as informações abaixo consideram dois extremos: 10 °C e 75 °C.

Embora a corrosão aconteça em temperaturas baixas da água, a incrustação é mais comum em temperaturas altas da água.

Caso a dureza da água seja superior a 600 mg/l, o índice de saturação de Langelier deve ser determinado para avaliar a necessidade de um tratamento de água.

Notificar a empresa especializada certificada.



De forma a garantir o correto funcionamento e proteção do aparelho a condutividade da água deve estar dentro dos limites da tabela abaixo.

Condutividade da água para ânodos de sacrifício

100 µS/cm - 2000 µS/cm

Tab. 11 Condutividade da água



Não utilizar água completamente dessalinizada, destilada ou desionizada para este tipo de aparelho. Caso contrário, o tanque não estará protegido, o que pode levar a corrosão do mesmo.

INDICAÇÃO

Risco de danos!

- ▶ Para evitar corrosão, cor e odor na água, deverá ser tida em conta a informação da tabela 11 os requisitos de água potável bem como a eventual necessidade de adequar a instalação ao tipo de água (por exemplo, aplicando sistemas de filtragem ou alterando origem da abastecimento).

5.10 Ligação ao sistema fotovoltaico (PV)

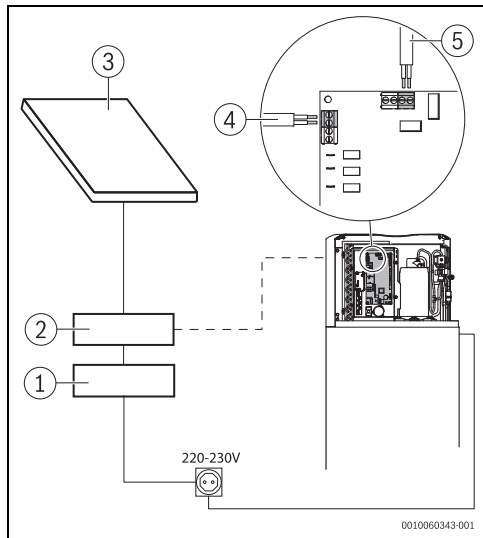


Fig. 16

- [1] Alimentação elétrica principal
- [2] Inversor DC para AC
- [3] Painel PV
- [4] Ligação PV 230V
- [5] Ligação PV 5V (contacto seco)

5.10.1 Integração fotovoltaica solar



CUIDADO

A configuração e instalação do sistema auxiliar fotovoltaico deve ser realizada por um técnico qualificado.



Os parâmetros descritos neste capítulo podem ser encontrados no capítulo 8.5.3, pág. 33

Deve ser transmitido um sinal ligar/desligar através de um condutor (230V ou contacto seco) do contador elétrico da habitação para a eletrónica principal do aparelho (Fig. 16, página 22).

A bomba de calor ou a resistência elétrica vão ser acionados pelo sistema solar PV assim que detete um sinal do inversor do PV.



O aparelho vai aumentar a temperatura de água definida, de modo a ter mais água quente sanitária.

Definir os parâmetros da função PV de acordo com a tabela abaixo:

Parâmetro	Valor	Descrição
A12	00	Função PV desativada
	01	Função PV ativa, PV normalmente aberto
	02	Função PV ativa, PV normalmente fechado
A13	00	Modo pré-definido
	01	Modo Dual
A14	65 °C	Intervalo de temperatura [30 °C - 70 °C]

Tab. 12 Parâmetros da função PV

5.11 Ligação à rede elétrica inteligente SG (Smart Grid)



CUIDADO

A instalação e ligação à rede elétrica deve ser realizada por um técnico qualificado.

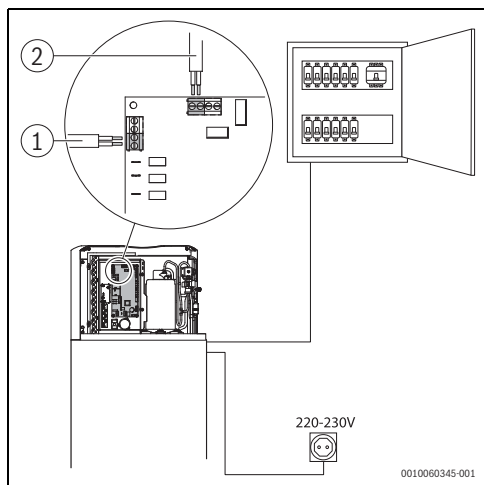


Fig. 17

- [1] Ligação SG / Off-peak 230V
- [2] Ligação SG / Off-peak 5V (contacto seco)

5.11.1 Função rede inteligente SG (Smart Grid)



Os parâmetros descritos neste capítulo podem ser encontrados no capítulo , pág. 35

A função SG-Ready permite a comunicação entre o aparelho e o contador elétrico da habitação.

A ligação ao contador elétrico da habitação pode ser realizada por dois fios (contacto seco) ou com uma ligação de 230V.

Após ativar a função SG o aparelho vai funcionar da seguinte forma:

- Quando a função SG não está ativa, o aparelho funciona no modo selecionado e na temperatura definida (funcionamento normal).
- Quando a função SG está ativa, o aparelho funciona conforme as configurações da função SG (temperatura definida no parâmetro A16).
- Funcionamento da função SG com a programação horária:
 - Quando a programação horária e a função SG estão ativas, a função SG só vai funcionar dentro do horário programado.

Ativar a função SG-Ready

A função SG-Ready deve ser ativada no menu de instalador, através do parâmetro A15.

Após ativar a função SG-Ready, deve configurar a temperatura no parâmetro A16.



Se existirem horários de funcionamentos em conjunto com a função SG-Ready, o modo SG só ativará o aparelho se a sua operação estiver dentro do horário de funcionamento definido.

Definir os parâmetros da função SG de acordo com a tabela abaixo:

Parâmetro	Valor	Descrição
A15	00	Função SG desativada
	01	Função SG ativa, SG normalmente aberto
	02	Função SG ativa, SG normalmente fechado
A16	70 °C	Intervalo de temperatura [30 °C - 70 °C]

Tab. 13 Parâmetros da função SG-Ready

5.11.2 Função período vazio (Off-peak)



Os parâmetros descritos neste capítulo podem ser encontrados no capítulo 8.5.3, pág. 33

A função Período Vazio (Off-peak) permite que o aparelho reconheça quando o preço da eletricidade é mais económico e dá prioridade nestes períodos para o aquecimento da água.

A ligação ao contador elétrico da habitação pode ser realizada por dois fios (contacto seco) ou com uma ligação de 230V.

Ativar a função Período Vazio (Off-peak)

A função Período Vazio (Off-peak) deve ser ativada no menu de instalador, através do parâmetro A17.

Para assegurar o aquecimento de água nos períodos fora do vazio (High-peak), deve configurar uma temperatura no parâmetro A18.

Nos períodos fora do vazio, o aparelho vai aquecer a água de acordo com a temperatura definida no parâmetro A18.



Se existirem horários de funcionamentos em conjunto com a função Período Vazio, o modo Período Vazio só ativará o aparelho se a sua operação estiver dentro do horário de funcionamento definido.

Definir os parâmetros da função Período Vazio de acordo com a tabela abaixo:

Parâmetro	Valor	Descrição
A17	00	Função desativada (período vazio)
	01	Função ativa, normalmente aberto
	02	Função ativa, normalmente fechado
A18	00	Função desativada (fora do vazio)
	70°C	Intervalo de temperatura no período fora do vazio [30°C - 70°C]

Tab. 14 Parâmetros da função Período Vazio

6 Ligação elétrica (só para técnicos especializados e habilitados)

6.1 Ligação elétrica



O aparelho só pode ser instalado por uma empresa especializada autorizada.



PERIGO

Perigo de choque elétrico!

- ▶ Cortar sempre a alimentação elétrica do aparelho através do fusível ou outro aparelho de proteção elétrica antes de realizar trabalhos na parte elétrica.



PERIGO

Choque elétrico!

O condensador elétrico deve descarregar depois do aparelho desligado.

- ▶ Esperar, pelo menos, 5 minutos.



PERIGO

Choque elétrico!

Para assegurar o cumprimento de todos os requisitos de segurança, os cabos elétricos defeituosos só podem ser substituídos por uma empresa especializada autorizada.

Todos os equipamentos de regulação, verificação e segurança para este aparelho foram submetidos a uma rigorosa verificação na fábrica e estão prontos para funcionar.



Para efeitos de segurança e manutenção, assegurar que a tomada é acessível após a instalação.

6.1.1 Ligação elétrica do aparelho



A ligação elétrica deve ser feita de acordo com as regras vigentes no país para instalações elétricas.



O aparelho deve dispor de uma ligação independente ao quadro elétrico principal, protegido por um disjuntor diferencial e ligação à terra de 30 mA.

- ▶ As ligações elétricas devem ser tão curtas quanto possível para proteger o sistema contra sobrecarga; por exemplo, durante uma tempestade.
- ▶ Ligar a aparelho à alimentação elétrica através de uma tomada independente e com ligação à terra.

7 Colocação em funcionamento

7.1 Antes da colocação em funcionamento

INDICAÇÃO

Danos ao aparelho!

Depois do colocar o aparelho na sua posição final de instalação, deve esperar no mínimo 30 minutos antes de o ligar.


INDICAÇÃO

Não arrancar o aparelho sem água!

- ▶ Operar o aparelho apenas com água potável.
- ▶ Verificar se o tanque está cheio de água.
- ▶ Verificar se a válvula de segurança do circuito de água está a funcionar.
- ▶ Controlar a estanquidade de todas as ligações.
- ▶ Verificar a ligação elétrica.
- ▶ Verificar se a tensão da linha elétrica corresponde à indicada na placa de identificação do equipamento.
- ▶ Não ultrapassar a pressão máxima permitida (→ tabela 23, página 51)

7.2 Ligar e desligar o aparelho

Ligar

- ▶ Ligar o aparelho a uma tomada independente e com ligação à terra.
- ▶ Premir o botão . O aparelho está ativo.



O compressor arranca quando o aparelho é ligado e o motor do ventilador está a funcionar há pelos menos 20 segundos.


O compressor deve ser desligado durante pelo menos 3 minutos antes de poder voltar a ser ligado.

Arranque normal

	Atividade
0 - 5 segundos	Verificação do funcionamento
1 - 3 minutos	Modo de espera
3 minutos e 10 segundos	Verificação da temperatura do ar (ventilador em funcionamento)
3 minutos e 30 segundos	Compressor em funcionamento

Tab. 15 Arranque normal

Desligar

- ▶ Premir o botão . O aparelho entra em modo standby, no entanto está garantida a proteção contra a corrosão e a proteção anti-congelamento.

8 Operação

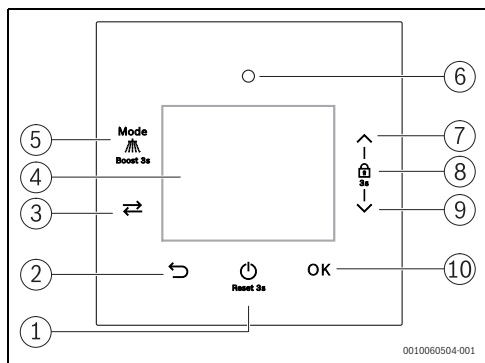


Fig. 18 Painel de comandos

- [1] Ligar/Desligar
- [2] Retorno
- [3] Alternar
- [4] Visor
- [5] Alternar modos de funcionamento
- [6] Indicador de estado
- [7] Botão para cima
- [8] Indicação de bloqueio
- [9] Botão para baixo
- [10] Confirmar

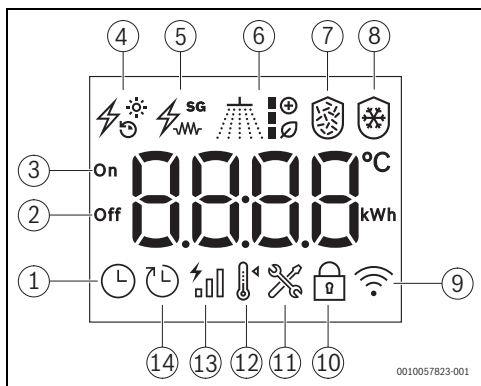


Fig. 19 Interface de usuário - símbolos no visor

- [1] Hora atual
- [2] Fim do horário de programação
- [3] Início do horário de programação
- [4] Fotovoltaico (PV) / Off peak
- [5] Monitorização de energia Smart Grid / Resistência elétrica
- [6] Modos de funcionamento
- [7] Desinfecção (ciclo legionela)
- [8] Descongelamento
- [9] Ligação Wi-Fi (só em alguns modelos)
- [10] Bloqueio de botões
- [11] Modo de serviço
- [12] Temperatura definida
- [13] Consumo de energia
- [14] Programação horária

8.1 Funcionamento inicial

8.1.1 Configurações iniciais

Ligar o aparelho

Para ligar o aparelho:

- ▶ Premir o botão durante 3 segundos.
O visor mostra a temperatura da água no interior do aparelho e o modo de funcionamento.

Definir a temperatura

Para definir a temperatura desejada ver capítulo 8.2.4, página 27.

Definir a hora atual

Para definir a hora atual ver capítulo 8.4.1, página 30

8.2 Menu principal

8.2.1 Descrição do menu principal

Parâmetros visíveis no menu principal

No visor estão visíveis os seguintes parâmetros:

- Modo de funcionamento selecionado.
- Temperatura da água no interior do aparelho.



O LED branco liga quando o aparelho está aquecer a água e desliga após o aparelho atingir a temperatura selecionada. LED vermelho pisca quando há um erro no aparelho.

Opções do menu principal

Pode seleccionar as seguintes opções no menu principal:

- **Definir a temperatura**
- **Ativar função Boost**
- **Bloquear/desbloquear os botões**
- **Modos de funcionamento**
 - Eco
 - Conforto
 - Dual



Para comutar para o passo anterior no menu:

- ▶ Premir o botão ←.

8.2.2 Modo de inatividade

O aparelho entra em modo de espera após 3 minutos de inatividade.

No modo de inatividade o aparelho volta ao menu principal e o visor diminui a luminosidade.

Para sair do modo de inatividade:

- ▶ Premir qualquer botão no painel de comandos. O visor aumenta a luminosidade. Na primeira iteração, o aparelho não inicia qualquer comando, só depois de premir uma segunda vez, o aparelho inicia o comando.



No modo de inatividade os códigos de erro ficam visíveis no visor.

taica, Período vazio e SG estiverem ativas.

No visor aparece o símbolo anti-gelo no caso de estar ativo.

Para ativar o modo stand-by:

- ▶ Premir o botão ⏻ para ativar o modo standby. O visor desliga-se.

Para desativar o modo standby:

- ▶ Premir o botão ⏻ para desativar o modo standby. O visor liga e aumenta o brilho.



No modo standby os códigos de erro ficam visíveis no visor.

8.2.4 Definir a temperatura

Temperatura da água doméstica



A temperatura de água vai definida de fábrica para um valor de 55 °C.

Quando a unidade está em funcionamento;

- ▶ Premir os botões ▲ ou ▼ para definir a temperatura. O aparelho assume de imediato a temperatura selecionada.

Após alguns segundos o visor mostra a temperatura da água no interior do aparelho.

8.2.5 Bloquear/desbloquear os botões

Para desbloquear todos os botões:

- ▶ Prima os botões ▲ e ▼ e mantenha-os premidos durante 3 segundos.

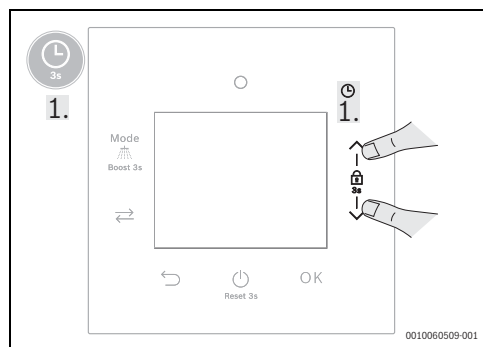



Fig. 20 Bloqueio dos botões

8.2.3 Modo standby

Em modo Standby, o aparelho não aquece a água exceto se as funções Anti-gelo, Desinfecção, Programação horária, Fotovol-

8.2.6 Aceder aos modos de funcionamento

Para seleccionar o modo de funcionamento:

- Premir repetidamente o botão  até que o modo pretendido apareça no visor.
O modo de funcionamento está seleccionado.

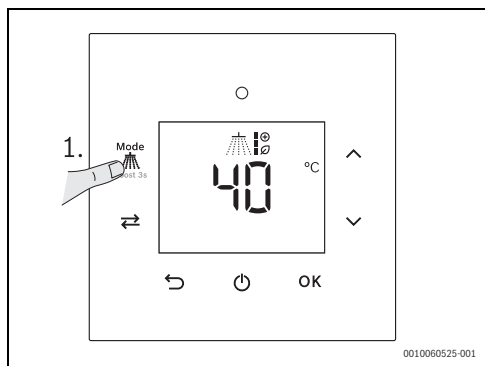





Fig. 21

Símbolo	Modo de funcionamento
	ECO
	Conforto
	Dual

Tab. 16 Modos de funcionamento

8.2.7 - Modo ECO

No modo ECO o aparelho utiliza apenas o módulo da bomba de calor para aquecer a água.
O aparelho funciona no modo ECO quando:

- Temperatura do ar de admissão se encontra dentro do intervalo,
– [-7 °C a 43 °C]

No modo ECO a resistência eléctrica só é activada quando:

- A temperatura do ar de admissão está fora do intervalo definido.
- Nos ciclos de desinfeção térmica (legionela), caso a bomba de calor não consiga atingir os 70 °C.



A temperatura da água seleccionada pode sofrer alterações, nunca superiores ± 5 °C, de forma a maximizar a eficiência da bomba de calor.

8.2.8 - Modo Conforto

No modo Conforto o aparelho consegue um equilíbrio entre uma boa performance energética e um bom nível de conforto. Embora a prioridade seja o módulo de bomba de calor, a resistência eléctrica pode ser activada.

No modo Conforto a resistência eléctrica é activada quando:

- A temperatura do ar de admissão está fora do intervalo definido.
- A temperatura seleccionada seja superior a 65 °C.
- Nos ciclos de desinfeção térmica (legionela), caso a bomba de calor não consiga atingir os 70 °C.



A temperatura da água pode ser seleccionada entre o mínimo e máximo do aparelho.

8.2.9 - Modo Dual

No modo Dual o aparelho tem como prioridade o máximo conforto.

O aparelho utiliza em simultâneo o módulo de bomba de calor e a resistência eléctrica para aumentar a temperatura da água. Este modo pode ser utilizado após um grande consumo de água quente.




A temperatura da água pode ser seleccionada entre o mínimo e máximo do aparelho.

8.3 Funções de operação

8.3.1 Função Boost

Na função Boost o aparelho utiliza em simultâneo o módulo de bomba de calor e a resistência eléctrica para aumentar a temperatura da água seleccionada num único ciclo de aquecimento. Após atingida a temperatura da água seleccionada, o aparelho volta ao modo de funcionamento anterior. Este modo pode ser utilizado após um grande consumo de água quente.

Para ativar a função Boost:

- ▶ Premir o botão  durante 3 segundos.
A função Boost fica ativa até o aparelho atingir a temperatura selecionada.

8.3.2 Função Auto-Boost

Na função Auto-Boost o aparelho utiliza em simultâneo o módulo de bomba de calor e a resistência elétrica para aumentar a temperatura da água selecionada num único ciclo de aquecimento.

Após atingida a temperatura da água selecionada, o aparelho volta ao modo de funcionamento anterior.

A função Auto-Boost fica ativa nas seguintes condições:

- Após um grande consumo de água quente
- Em condições ambiente extremas
- A temperatura do ar ambiente < parâmetro A3, ajustável (-7 °C - 15 °C)
- A temperatura da água < parâmetro A4, ajustável (20 °C - 60 °C)

A função Auto-Boost fica desativa quando:

- A temperatura da água atinge a temperatura selecionada.



A função Auto-Boost não entra em funcionamento quando o modo ECO está selecionado.


As condições de início e do fim da função Auto-Boost podem ser alteradas no menu do instalador.

8.3.3 Função Operação Limitada

No caso de falha do módulo de bomba de calor, o aparelho ativa a função Operação Limitada e utiliza somente a resistência elétrica para aquecer a água para garantir um mínimo de conforto. Como medida de segurança, o ventilador continua a funcionar no caso de falha do módulo de bomba de calor.



Caso seja necessário aumentar a temperatura da água no aparelho, é preciso:

- ▶ Premir os botões **OK** +  para definir a temperatura desejada.

Para ativar a resistência elétrica:

- ▶ Entrar no menu do instalador **P**.
- ▶ Entrar no menu configurações do aparelho **A**.
- ▶ Entrar no sub-menu **A19** e escolher **1** (ON).

- ▶ Entrar no sub-menu **A20** para selecionar a temperatura da água.
É possível selecionar a temperatura da água entre os 60 °C e 75 °C.

8.3.4 Antigelo

A proteção antigelo é ativada quando a temperatura da água no interior do aparelho for ≤ 5 °C, mesmo quando o aparelho está em standby.


O aparelho sai da proteção antigelo, quando a temperatura da água no interior do aparelho for ≥ 10 °C.



Quando o sensor de temperatura da água apresenta uma avaria, a proteção antigelo não é válida (é apresentado o código de erro A7).

8.3.5 Desinfecção



Quando a função desinfecção está ativa, o ícone da desinfecção  pisca de forma contínua.



A função desinfecção está ativa, mesmo quando o aparelho está desligado ou em modo de standby.

Como ativar a função desinfecção:

Por defeito, a função desinfecção está desativada (parâmetro A9 = 0).

Para ativar a função desinfecção;

1. Alterar o parâmetro A9 para um valor superior a zero (0).
O valor definido vai ser a periodicidade da função.
2. Alterar o parâmetro A10 para definir uma hora.
O valor definido vai ser a hora de início da função.

Por defeito, a temperatura da função desinfecção é de 60 °C. No entanto, é possível alterar a temperatura da função desinfecção, para tal;

3. Alterar o parâmetro A8 de “0” para “1” (temperatura ajustável).
4. Alterar o parâmetro A7 e escolher um valor entre 60 °C e 70 °C.

Como desativar a função desinfecção:

Para desativar a função desinfecção:

- ▶ Colocar o parâmetro A9 igual a zero (0).

8.4 Menu navegação

8.4.1 Definir a hora atual

- ▶ Premir o botão \rightleftarrows para entrar no modo hora atual ⌚ .
- ▶ Premir o botão **OK**.
O indicador das horas começará a piscar.
- ▶ Premir os botões \wedge ou \vee para definir as horas desejadas.
- ▶ Premir o botão **OK** para confirmar as horas.
O indicador dos minutos começará a piscar.
- ▶ Premir os botões \wedge ou \vee para definir os minutos desejados.
- ▶ Premir o botão **OK** para confirmar os minutos.
- ▶ Premir o botão \leftarrow para voltar ao ecrã inicial.

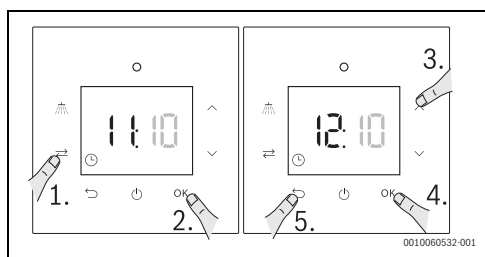


Fig. 22 Definir a hora atual

8.4.2 Definir horários de funcionamento

Programação do início e fim de funcionamento da bomba de calor

Para definir as horas de início de funcionamento desejadas da bomba de calor:

- ▶ Premir o botão \rightleftarrows até aparecer o símbolo ⌚ no visor.
Modo programação de horários de funcionamento selecionado.
- ▶ Premir o botão **OK** para entrar no modo de programação de horários de funcionamento.
O indicador da hora começa a piscar.
- ▶ Premir os botões \wedge ou \vee para definir a hora desejada.
- ▶ Premir o botão **OK** para confirmar a hora de início de funcionamento.
O indicador de minutos começa a piscar.
- ▶ Premir os botões \wedge ou \vee para definir os minutos desejados.
- ▶ Premir o botão **OK** para confirmar os minutos de início de funcionamento.
A hora de início de funcionamento está definida. O visor mostra automaticamente **"OFF"** no visor.

Para definir as horas do fim de funcionamento **"OFF"** desejadas da bomba de calor:

- ▶ Premir os botões \wedge ou \vee para definir a hora desejada.

- ▶ Premir o botão **OK** para confirmar a hora do fim de funcionamento.
O indicador de minutos começa a piscar.
- ▶ Premir os botões \wedge ou \vee para definir os minutos desejados.
- ▶ Premir o botão **OK** para confirmar os minutos do fim de funcionamento.
A hora do fim de funcionamento está definida.
- ▶ Premir o botão **OK** para guardar as definições e sair.



As definições repetem-se automaticamente.



As definições permanecem válidas, mesmo após um corte súbito de energia.

Cancelar os horários de funcionamento da bomba de calor

Para cancelar os horários de funcionamento da bomba de calor:

- ▶ Premir o botão \rightleftarrows até aparecer o símbolo ⌚ no visor.
Modo programação de horários de funcionamento selecionado.
- ▶ Premir o botão ⏻ durante 3 segundos.
Os horários de funcionamento estão cancelados.

8.4.3 Consumo energético



Os valores de consumo exibidos no aparelho representam apenas uma estimativa (interpolação). Não podem ser usados para efeitos de faturação.

Para visualizar o consumo energético do aparelho:

- ▶ Premir o botão \rightleftarrows até aparecer o símbolo ⌚ .
O consumo energético do aparelho aparece no visor.

Para reiniciar o contador do consumo energético:

- ▶ Premir o botão ⏻ durante 3 segundos.
O contador do consumo energético fica a zero (0).



O valor máximo visível é de 9999 kWh.

Quando o consumo for superior a 9999 kWh, o valor volta a zero (0) e é adicionado no contador interno do aparelho o valor 1.

É possível consultar o consumo energético total no menu do instalador.

8.5 Menu de instalador

8.5.1 Árvore de menus do software

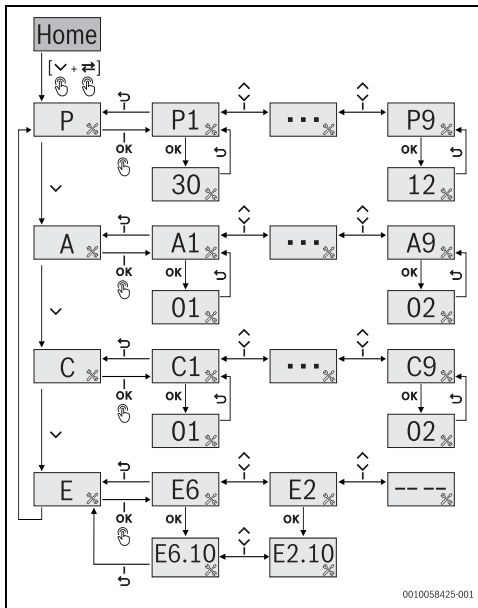


Fig. 23

Como entrar nos menus do instalador

Para entrar nos menus do instalador:

- ▶ Premir os botões \leftarrow + \checkmark durante 3 segundos.
A letra **P** e o símbolo $\%$ aparecem no visor.
- ▶ Premir os botões \wedge ou \vee para percorrer os parâmetros;
 - **P** (visualizar os parâmetros)
 - **A** (alterar os parâmetros)
 - **C** (testar os componentes do aparelho)
 - **E** (visualizar os erros do aparelho)
- ▶ Premir o botão **OK**.
Para entrar no parâmetro seleccionado.
- ▶ Premir o botão \leftarrow para sair.

8.5.2 Lista de parâmetros [P]

Visualizar os parâmetros do sistema

INDICAÇÃO

Danos ao aparelho!

Os parâmetros do sistema só podem ser alterados por um técnico qualificado.

- ▶ Não alterar parâmetros definidos pelo instalador.

Para visualizar os parâmetros do sistema:

- ▶ Premir os botões \leftarrow + \rightarrow durante 3 segundos. A letra **P** e o símbolo $\%$ aparecem no visor.
- ▶ Premir o botão **OK**. O modo parâmetros do sistema está selecionado.
- ▶ Premir os botões \wedge ou \vee para percorrer os sub-menus:
 - P1
 - P27
- ▶ Premir o botão **OK** para entrar e visualizar os parâmetros do sub-menu.
- ▶ Premir o botão \leftarrow para sair da vista de parâmetro do sistema.

Lista dos parâmetros do sistema:

Parâmetros	Descrição
P1	Sensor de temperatura no topo do tanque
P2	-
P3	Sensor de temperatura do ar
P4	Sensor de temperatura do evaporador
P5	Sensor de temperatura de sucção do compressor
P6	Sensor de temperatura da descarga do compressor
P7	Estado do ventilador
P8	Estado do compressor
P9	Estado da resistência elétrica
P10	Estado da válvula de 4 vias
P11	Estado da válvula de expansão eletrônica
P12	Estado da compatibilidade com sistema fotovoltaico (PV)
P13	Estado do Smart Grid /Off-peak
P14	Velocidade do ventilador
P15	Número de horas de funcionamento do compressor (x10)
P16	Número de horas de funcionamento da resistência elétrica (x10)
P17	Número de dias de funcionamento do aparelho (funcionamento + modo de espera)
P18	Versão de software do HMI
P19	Versão de hardware do HMI
P20	Versão de software da unidade de comando (ECU)
P21	Versão de hardware da unidade de comando (ECU)
P22	Contador total de descongelação
P23	Contador elétrico interno do aparelho

Tab. 17 Lista de parâmetros do sistema

8.5.3 Lista de configurações [A]

INDICAÇÃO

Danos ao aparelho!

Os parâmetros do sistema só podem ser alterados por um técnico qualificado.

- ▶ Não alterar as configurações definidas pelo instalador.

Para entrar no menu configurações do aparelho:

- ▶ Premir os botões \leftarrow + \checkmark durante 3 segundos. A letra **P** e o símbolo $\%$ aparecem no visor.
- ▶ Premir o botão \checkmark até aparecer no visor a letra **A**.
- ▶ Premir o botão **OK**. O menu configurações do aparelho está selecionado.
- ▶ Premir os botões \wedge ou \vee para percorrer os sub-menus;
 - A1
 - A22
- ▶ Premir o botão **OK** para entrar nos sub-menus.
- ▶ Premir os botões \wedge ou \vee para alterar os valores.
- ▶ Premir o botão **OK** para guardar as alterações.
- ▶ Premir o botão \leftarrow para sair das configurações do aparelho.

Configurações	Descrição	Predefinição	Intervalo
A1	Diferença de temperatura entre o modo Conforto e modo Dual (incremento de 1 °C)	2 °C	[1 °C - 10 °C]
A2	Velocidade do ventilador	00	[00 - 02]
A3	Ar - auto boost	0 °C	[OFF; -7 °C até 15 °C]
A4	Água - auto boost	OFF	[ON/OFF; 20 °C até 60 °C]
A5	Recirculação	OFF	ON/OFF
A6	-	-	-
A7	Temperatura do modo anti-legionela (incremento de 1 °C)	60 °C	[60 °C; 70 °C]
A8	Tipo de prioridade do modo anti-legionela	0	0 - Eco (Máx. 65 °C) 1 - Dual (Máx. 70 °C)
A9	Periodicidade do modo anti-legionela	0	0 - Off [1 - 30] dias
A10	Programação do modo anti-legionela	02:00	[00 - 23] horas
A11	-	-	-
A12	Modo compatibilidade com sistema fotovoltaico (PV)	0	0 - Não existe PV 1 - PV normalmente aberto 2 - PV normalmente fechado
A13	Funcionamento do modo de compatibilidade com sistema fotovoltaico (PV)	0	0 - Utiliza o modo pré-definido 1 - Utiliza o modo Dual
A14	Temperatura do modo de compatibilidade com sistema fotovoltaico (PV)	70 °C	[30 °C - 70 °C]
A15	Modo Rede Inteligente (Smart Grid)	0	0 - Off 1 - Normalmente aberto 2 - Normalmente fechado
A16	Temperatura do modo Rede Inteligente (Smart Grid)	70 °C	[30 °C - 70 °C]
A17	Modo Período Vazio (Off Peak) - horário da tarifa de eletricidade mais económica	0	0 - Off (desligado) 1 - SG normalmente aberto 2 - SG normalmente fechado
A18	Temperatura do modo Período Cheio (High Peak)	0	[0 - Off; 30 °C até 70 °C]

Configurações	Descrição	Predefinição	Intervalo
A19	Modo Resistência elétrica (E-heater)	0	0 - Off 1 - On
A20	Temperatura do modo Resistência elétrica (E-heater)	70 °C	[60 °C - 70 °C]
A21	Diferença de temperatura do modo Resistência elétrica (E-heater)	2 °C	[1 °C - 5 °C]
A22	Reiniciar	0	0 - Reiniciar o histórico dos erros 1 - Reiniciar o WiFi 2 - Configurações de fábrica

Tab. 18

8.5.4 Configurações do aparelho

O menu configurações do aparelho permite ajustar vários parâmetros:

- Configuração Anti-legionela
- Monitorização do consumo energético
- Visualização das horas de funcionamento
- Compatibilidade com sistemas fotovoltaicos (PV)
- Configuração do reiniciar (histórico de erros, wifi, configurações de fábrica)

Para entrar nos menus configurações do aparelho:

- ▶ Premir os botões \leftarrow + \checkmark durante 3 segundos. A letra **P** e o símbolo $\%$ aparecem no visor.
- ▶ Premir o botão \checkmark até a letra **A** aparecer no visor.
- ▶ Premir o botão **OK**. As configurações do aparelho está selecionado.
- ▶ Premir os botões \wedge ou \vee para percorrer os sub-menus:
 - A1
 - A2
 - ...
- ▶ Premir o botão **OK** para entrar nos sub-menus.
- ▶ Premir os botões \wedge ou \vee para alterar os valores.
- ▶ Premir o botão **OK** para guardar as alterações.
- ▶ Premir o botão \leftarrow para sair dos menus de configurações do sistema.

Boost (tempo limitado)

O parâmetro Boost permite ativar o modo Dual por tempo limitado.

Quando está ativo, apenas realiza um único ciclo de aquecimento e após atingir a temperatura definida no modo Dual, o aparelho volta ao modo de funcionamento anterior.

Anti-gelo

A função Anti-gelo evita que a água no interior do acumulador congele quando exposto a baixas temperaturas.

Quando a temperatura da água no interior do acumulador

desce dos 5 °C o módulo da bomba de calor entra em funcionamento até que a temperatura da água seja superior a 10 °C.

No caso da temperatura do ar esteja fora da gama de funcionamento do módulo da bomba de calor, a resistência elétrica entra em funcionamento.

Anti-legionela



Por defeito, o parâmetro anti-legionela vem desativado (valor=0). Quando a função "Férias" está ativa, o processo de desinfeção térmica não se realizada.

O parâmetro Anti-legionela permite ativar o processo de desinfeção térmica. Este processo permite eliminar bactérias dentro do acumulador.

Quando está ativo, o aparelho realiza uma rotina de desinfeção térmica aumentando a temperatura da água do acumulador até 65 °C.

Após a água no interior do acumulador atingir a temperatura de 65 °C, volta ao modo de funcionamento anterior.

Consumo energético



O erro de medição é de $\pm 5\%$.

Os valores de consumo exibidos no aparelho representam apenas uma estimativa (interpolação). Não podem ser usados para efeitos de faturação.

Este parâmetro regista todos os consumos energéticos (kWh) pelo aparelho.

É possível reiniciar os registos dos consumos colocando os valores a zero (0). Se os consumos energéticos atingirem 9999 kWh, o contador volta a zero (0) e é adicionado no contador interno do aparelho o valor 1.

Horas de funcionamento

Este parâmetro indica o número de horas de funcionamento para cada componente.

Este parâmetro aplica-se aos seguintes componentes:

- Compressor
- Ventilador
- Resistência elétrica

Compatibilidade com sistema fotovoltaico (PV)

Para utilizar este parâmetro é preciso uma ligação entre o aparelho e o inversor fotovoltaico.

A ligação de dois fios pode ser, sem potencial (contacto seco) ou de 230V.

Quando o aparelho deteta o sinal fotovoltaico, o aparelho aumenta o setpoint, forçando o aquecimento da água no acumulador.

O aparelho pode funcionar em modo de bomba de calor, bomba de calor com a resistência elétrica ou apenas com a resistência elétrica, para tal, o utilizador tem de definir o modo de funcionamento no menu do instalador.

Quando o aparelho tem o modo PV ativo:

- mas a PV não é detetada: o aparelho continua a funcionar com o modo de funcionamento pré-definido, com a temperatura definida e no horário de funcionamento definido.
- mas a PV é detetada; o aparelho é forçado a funcionar com o modo de funcionamento PV (seleccionado no menu do instalador) e com a temperatura definida no modo PV.

Período vazio (Off Peak)



Este parâmetro tem de ser ativado no aparelho, após efetuar as ligações ao contador elétrico da habitação.

O parâmetro “Off peak” permite que o aparelho funcione quando o preço da eletricidade é mais baixo e dá prioridade ao aquecimento nesses períodos.

Para utilizar este parâmetro é preciso um ligação do aparelho ao contador elétrico da habitação, essa ligação pode ser por dois fios (contato seco) ou com uma ligação de 230V.

Quando o aparelho tem o modo período vazio ativo:

- mas o sinal de “Off peak” não é detetado; o aparelho funciona num regime baixo para permitir uma poupança de energia, para uma temperatura mais baixa.
- mas o sinal de “Off peak” é detetado; o aparelho funciona de acordo com a temperatura e no modo pré-definido.

Rede Inteligente SG (Smart Grid-ready)



Este parâmetro tem de ser ativado no aparelho, após efetuar as ligações a um contador elétrico da habitação.

A função SG-Ready permite a comunicação entre o aparelho e o contador elétrico da habitação.

A ligação ao contador elétrico da habitação pode ser realizada por dois fios (contacto seco) ou com uma ligação de 230V.

Após ativar a função SG o aparelho vai funcionar da seguinte forma:

- Quando a função SG não está ativa, o aparelho funciona no modo selecionado e na temperatura definida (funcionamento normal).
- Quando a função SG está ativa, o aparelho funciona conforme as configurações da função SG (temperatura definida no parâmetro A16).
- Funcionamento da função SG com a programação horária:
 - Quando a programação horária e a função SG estão ativas, a função SG só vai funcionar dentro do horário programado.

Resistência elétrica

Este parâmetro permite que o aparelho funcione apenas com a resistência elétrica.

Em caso de necessidade de utilizar o aparelho apenas com a resistência elétrica, este modo pode ser ativado através do menu do instalador.

Para ativar o modo de Resistência elétrica:

- ▶ Entrar no menu do instalador.
- ▶ Seleccionar configurações do sistema [A].
- ▶ Seleccionar o parâmetro A19.
- ▶ Alterar o parâmetro para 1 (On).
- ▶ Premir o botão **OK**.
- ▶ Seleccionar o parâmetro A20.
- ▶ Definir a temperatura entre os 60 °C e 75 °C.
- ▶ Premir o botão **OK**.

8.5.5 Verificar/testar componentes do aparelho [C]

O menu verificar/testar componentes do aparelho permite testar, durante alguns segundos, vários componentes do aparelho:

- Compressor
- Resistência elétrica (E-Heater)
- Ventilador
- Eletroválvula de 4 vias
- Válvula de expansão eletrónica (EEV)

Para entrar no menu verificar/testar componentes do aparelho:

- ▶ Premir os botões \leftrightarrow + \checkmark durante 3 segundos. A letra **P** e o símbolo $\%$ aparecem no visor.
- ▶ Premir o botão \checkmark até aparecer no visor a letra **C**.
- ▶ Premir o botão **OK**. O menu verificar/testar componentes do aparelho está selecionado.
- ▶ Premir os botões \wedge ou \vee para percorrer os sub-menús:
 - C1
 - C2
 - C3
 - ...
- ▶ Premir o botão **OK** para entrar nos sub-menús.
- ▶ Premir os botões \wedge ou \vee para alterar os valores. Ver os valores na tabela abaixo.
- ▶ Premir o botão **OK** para iniciar o teste. Inicia-se a contagem decrescente do teste.
- ▶ Premir o botão \leftarrow para sair do menu de instalador.



Para interromper o teste é preciso sair do menu instalador, para tal:

- ▶ Premir o botão \leftarrow até voltar ao menu principal.

Lista de componentes

Menu	Descrição	Predefinido	Intervalo
C1	Teste do compressor	0	0 - OFF Tempo do teste em segundos.
C2	Teste à resistência elétrica	0	0 - OFF Tempo do teste em segundos.
C3	Teste ao ventilador	0	0 - OFF Tempo do teste em segundos.
C4	Teste à válvula de 4 vias	0	0 - OFF Tempo do teste em segundos.
C5	Teste à válvula expansora eletrónica	0	0 - OFF Tempo do teste em segundos.

Tab. 19

8.5.6 Histórico de erros (E)

O menu histórico de erros permite visualizar os últimos 10 erros do aparelho.

Para entrar no menu histórico de erros:

- ▶ Premir os botões \leftrightarrow + \checkmark durante 3 segundos. A letra **P** e o símbolo $\%$ aparecem no visor.
- ▶ Premir o botão \checkmark até aparecer no visor a letra **E**.
- ▶ Premir o botão **OK**. O menu histórico de erros está selecionado.
- ▶ Premir os botões \wedge ou \vee para percorrer os 10 últimos erros. No caso do aparelho apresentar menos de 10 erros, aparece no visor ---.

Para obter mais detalhes sobre cada código de erro,

- ▶ Premir o botão **OK** durante 3 segundos. Aparece no visor os códigos de erro secundários.
- ▶ Premir o botão \leftarrow para sair do menu.

8.5.7 Rearmar o aparelho

Algumas das possíveis falhas podem ser solucionadas fazendo o rearme do aparelho, para tal:

- ▶ Premir o botão \downarrow durante 3 segundos.

9 Inspeção e manutenção



PERIGO

Perigo de choque elétrico!

- ▶ Cortar sempre a alimentação elétrica do aparelho através do fusível ou outro aparelho de proteção antes de realizar trabalhos na parte elétrica.

INDICAÇÃO

Danos ao aparelho!

- ▶ Não fechar a entrada de água enquanto o aparelho estiver em funcionamento.



Inspeção, manutenção e reparações,

- ▶ A inspeção, manutenção e reparações apenas devem ser realizadas por técnicos especializados e habilitados.
- ▶ Utilizar apenas peças de substituição originais do fabricante. O fabricante não assume qualquer responsabilidade por danos causados por peças de substituição que não tenham sido fornecidas pelo fabricante.

Recomendação para os clientes: Verificações de manutenção.

- ▶ É aconselhável que o aparelho seja submetido a manutenção anual, realizada por um técnico especializado e habilitado, para ajudar a manter o desempenho, segurança e fiabilidade do aparelho.

Perigo de incêndio ou explosão de gases inflamáveis

O aparelho contém gás refrigerante inflamável R290.

- ▶ Antes de qualquer procedimento de reparação ou manutenção, realizar uma verificação de segurança de forma a garantir que não há fugas de refrigerante, para tal, utilizar um detetor de fluido refrigerante apropriado, que esteja adequadamente selado e intrinsecamente seguro (ou seja, sem fazer qualquer fiação).
- ▶ Garantir que a saída da bomba de vácuo não está perto de potenciais fontes de ignição e que a zona envolvente está ventilada.
- ▶ Trabalhar em zonas ventiladas e evitar espaços confinados. Todo o pessoal responsável pela manutenção deverá ter a formação adequada.
- ▶ Certificar-se que o local onde o aparelho está instalado e na zona de trabalho, reparação ou desmontagem não tem fontes de ignição em funcionamento contínuo (por exemplo, chamas abertas, um aquecedor elétrico ou a gás em funcionamento).
- ▶ Ao realizar qualquer trabalho a quente, ter um extintor de pó seco ou de CO₂ preparado.

9.1 Informação ao utilizador

9.1.1 Limpeza

- ▶ Nunca usar detergentes de limpeza abrasivos, corrosivos ou solventes.
- ▶ Usar um pano suave para limpar o exterior do aparelho.

9.1.2 Verificação da válvula de segurança

- ▶ Verificar se a água é expelida durante o aquecimento através da saída de purga da válvula de segurança.
- ▶ Nunca obstruir a saída de purga da válvula de segurança.

9.1.3 Manutenção e reparação

- ▶ É da responsabilidade do cliente chamar regularmente a assistência técnica ou um técnico autorizado para fazer a manutenção e verificação periódicas.

9.2 Inspeções gerais

Verificar o aparelho regularmente quanto avarias.

- ▶ Manter o aparelho e o local de instalação limpos.

- ▶ Limpar o pó do aparelho regularmente com um pano húmido.
Deste modo, as fugas podem ser identificadas e reparadas numa fase inicial.
- ▶ Controlar regularmente a estanquidade de todas as ligações.

Interior do tanque

A acumulação de água a temperaturas elevadas e as próprias características da água podem originar a criação de uma camada de calcário sobre a superfície da resistência elétrica e/ou a acumulação de detritos no interior do tanque, afetando principalmente:

- qualidade da água
- consumo energético
- funcionalidade do aparelho
- durabilidade do aparelho

As consequências acima descritas levam, entre outros, a uma menor transferência térmica entre o aquecimento e a água, levando a que exista uma maior frequência de arranque/paragem do termostato, maior consumo energético e potencial ativação por segurança, se os limites da temperatura forem atingidos (rearme manual do termostato necessário).

Para um funcionamento ideal, é recomendado que um técnico especializado realize as seguintes manutenções:

- ▶ Limpar o interior do tanque.
- ▶ Limpar a resistência elétrica (desincrustar ou substituir).
- ▶ Inspeccionar o ânodo.
- ▶ Substituir o vedante da flange por uma nova peça de substituição original.

9.3 Informação para o técnico especializado e habilitado

9.3.1 Remover a cobertura superior

Para remover a cobertura superior:

- ▶ Desligar o aparelho da alimentação elétrica.
- ▶ Desapertar os quatro parafusos da proteção frontal.
- ▶ Remover a proteção frontal [1].
- ▶ Desapertar os dois parafusos da proteção superior.
- ▶ Remover a proteção superior [2].

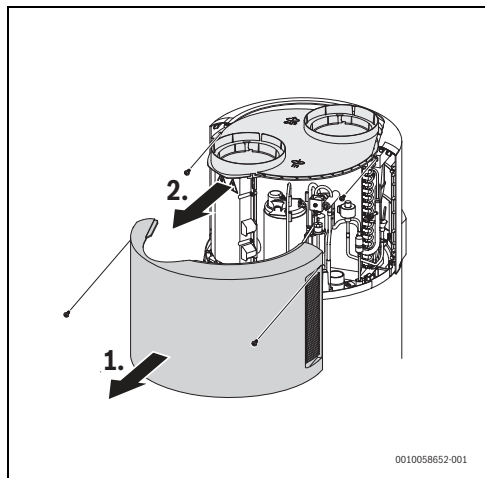


Fig. 24 Remover cobertura superior

9.4 Verificação/substituição do ânodo de magnésio



Este aparelho tem um ânodo de proteção em magnésio no tanque para proteção contra a corrosão.



Para além do ânodo de magnésio, o aparelho tem um ânodo eletrónico. Este ânodo é uma proteção adicional à parede interna do tanque.

No caso de mau funcionamento do ânodo eletrónico, aparece um erro (Eb) no ecrã do aparelho. Para resolver a anomalia consulte a tabela 20).

INDICAÇÃO

Danos ao aparelho!

Verificar a ânodo de magnésio anualmente e substituir se necessário. Os aparelhos operados sem esta proteção são excluídos da nossa garantia.

A parede interna do tanque de água quente sanitária está revestida com uma cobertura esmaltada. O revestimento está concebido para água de qualidade normal. Ao usar água mais agressiva, a garantia pode não ser assegurada sem que haja medidas de proteção adicionais (p.e.: isolantes galvânicos) e uma inspeção mais frequente ao ânodo de magnésio.

Para verificar o ânodo protetor:

- ▶ Desligar o aparelho da alimentação elétrica.



AVISO

Perigo de queimadura!

- ▶ Antes de remover o ânodo de magnésio, drenar toda a água do acumulador.
- ▶ Remover a cobertura de plástico.
- ▶ Desapertar e remover o ânodo de magnésio.

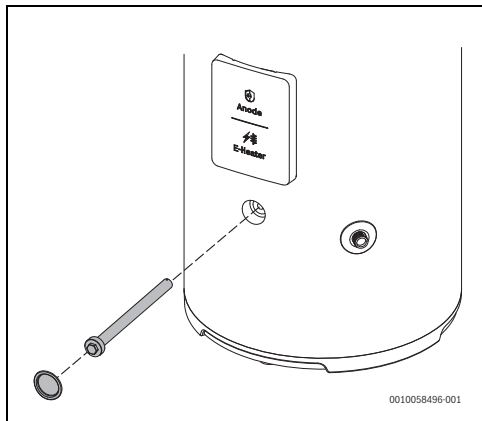


Fig. 25 Remoção do ânodo de magnésio

- ▶ Verificar o estado do ânodo de magnésio e substituir caso mais de 30% da superfície apresente corrosão.
- ▶ Substituir o vedante da flange sempre que a cobertura da flange tenha sido aberta e limpar sempre a superfície do acumulador antes de a montar.
- ▶ Apertar cuidadosamente o ânodo de magnésio para assegurar a vedação e evitar danos no vedante.

9.5 Limpeza

- ▶ Verificar e limpar o evaporador regularmente.
- ▶ Os orifícios de admissão e de evacuação de ar devem estar livres e acessíveis.
- ▶ Verificar a grelha de ventilação, filtro de ar, compartimentos de ar e limpar os mesmos se necessário.

9.6 Peça de recolha dos condensados

- ▶ Desligar a mangueira de condensados da descarga de condensados.
- ▶ Verificar o escoamento e/ou mangueira quanto a contaminação e limpar se necessário.
- ▶ Voltar a ligar a mangueira de condensados à descarga de condensados.

9.7 Válvula de segurança

- ▶ Abrir a válvula de segurança pelo menos uma vez por mês para assegurar o seu funcionamento.



CUIDADO

Perigo de queimadura!

- ▶ Assegurar que a drenagem de água pela válvula de segurança não coloca em risco pessoas e bens.

9.8 Circuito de refrigeração

INDICAÇÃO

Fugas de fluido refrigerante!

- ▶ Todas as reparações no circuito de arrefecimento (por ex., compressor, condensador, evaporador, válvula expansora, etc.) devem ser realizadas apenas por um técnico qualificado.

9.9 Refrigerante



PERIGO

Perigo de morte devido a incêndio!

O produto contém fluido refrigerante inflamável R290. No caso de fuga, o fluido refrigerante pode formar um gás combustível devido à mistura com ar. Existe o risco de incêndio e explosão.

- ▶ Apenas pessoal com formação especial para fluido refrigerante R290 pode efetuar trabalhos no circuito de refrigeração.
- ▶ Utilizar equipamento de proteção individual.
- ▶ Garanta o acesso a um extintor de incêndio.
- ▶ Verifique se as ferramentas e o equipamento funcionam na perfeição e estão aprovados para fluido refrigerante R290.



PERIGO

Choque elétrico!

A bomba de calor inclui componentes condutores de tensão e o condensador da bomba de calor deve ser descarregado após a interrupção da alimentação elétrica.

- ▶ Desligar a instalação da alimentação elétrica.
- ▶ Esperar, no mínimo, cinco minutos antes de trabalhos no sistema elétrico.

INDICAÇÃO

Falha de funcionamento devido a danos!

As válvulas de expansão eletrónicas são muito sensíveis a impactos.

- ▶ Proteger sempre a válvula de expansão contra choques e impactos.

INDICAÇÃO

Deformações devido ao calor!

Em caso de temperaturas muito elevadas, o material de isolamento (EPP) da bomba de calor deforma-se.

- ▶ Antes de trabalhos de brasagem, remover a maior quantidade de isolamento (EPP) possível.
- ▶ Em caso de brasagem na bomba de calor, proteger o isolamento com materiais resistentes ao calor ou pano húmido.

Evacuar fluido refrigerante

- ▶ Esta ação apenas pode ser efetuada por pessoal formado com conhecimento das propriedades e riscos associados ao fluido refrigerante R290.
- ▶ Utilize equipamento de proteção individual e tenha um extintor de incêndio à mão.
- ▶ Utilize apenas ferramentas e equipamento aprovados para fluido refrigerante R290.
- ▶ Siga as indicações de segurança deste manual sobre como o fluido refrigerante deve ser evacuado do produto.
- ▶ Recicle o fluido refrigerante de acordo com os regulamentos aplicáveis.

9.10 Limitador de temperatura de segurança

O aparelho está equipado com um dispositivo de segurança térmico automático. O equipamento de segurança corta o funcionamento da resistência elétrica da alimentação elétrica principal para evitar um perigo de ferimentos se a temperatura de água do tanque de água quente sanitária ultrapassar um certo limite.

INDICAÇÃO

Danos ao aparelho!

O termóstato de segurança pode ser ativado por uma avaria associada à placa de comando ou devido à ausência de água dentro do tanque.

INDICAÇÃO

O rearme do termostato de segurança deve ser realizado por um técnico qualificado!

O termostato limite de alta temperatura deve ser rearmado manualmente, mas só quando a causa da avaria tiver sido resolvida.

Rearme do termostato de segurança

O produto está equipado com um termostato de segurança. Em caso de sobreaquecimento, o termostato de segurança é ativado, cortando a alimentação.

De modo a rearmar a proteção, são necessários os seguintes passos:

- ▶ Desligar o aparelho de alimentação elétrica principal.
- ▶ Remover a cobertura de plástico ao desaparafusar os parafusos.
- ▶ Repor manualmente o termostato de segurança.

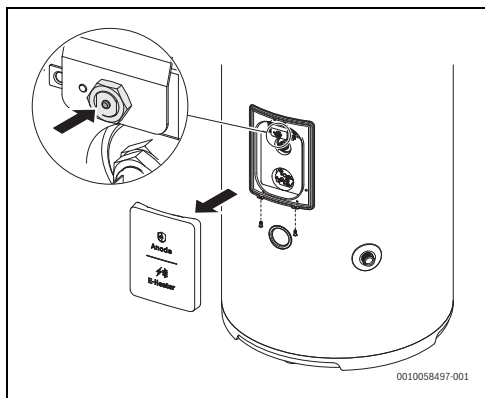


Fig. 26 Rearme do termostato de segurança

- ▶ Montar novamente a cobertura que foi removida anteriormente e apertar os parafusos.



AVISO

Danos ao aparelho!

As operações de reparação nas peças que realizam funções de segurança comprometem o funcionamento seguro do aparelho.

- ▶ Substituir os elementos avariados apenas por peças de substituição originais.



Os trabalhos no termostato excluem o funcionamento dos elementos de aquecimento elétricos, mas não o sistema da bomba de aquecimento dentro dos limites de operação permitidos.



As intervenções acima descritas não estão cobertas pela garantia do aparelho.

Proteção térmica



Existem dois passos de proteção para a proteção térmica do depósito de água:

- ▶ Quando a temperatura do depósito de água alcança 85 °C, a unidade para e o controlador exibe o respetivo erro (proteção auto de rearme). Quando a temperatura do depósito de água desce abaixo dos 75 °C, a unidade reinicia.
- ▶ Quando a temperatura da água continua a subir e alcança os 93 °C ± 3 °C, o corte de rearme manual é ativado e o aquecedor elétrico para, a menos que o protetor seja manualmente rearmado.

9.11 Drenagem do acumulador



CUIDADO

Perigo de queimadura!

Verificar a temperatura da água quente sanitária do aparelho antes de abrir a válvula de segurança.

- ▶ Esperar até que a temperatura da água diminua de forma a evitar queimaduras ou outros danos.
- ▶ Desligar o aparelho da alimentação elétrica.
- ▶ Fechar a válvula de corte de água na entrada de água fria e abrir uma torneira de água quente sanitária.
- ▶ Abrir a válvula de escoamento.

-ou-

- ▶ Abrir a válvula de segurança.
- ▶ Esperar até deixar de sair água pela purga da válvula de segurança, sinal de que o aparelho está totalmente vazio.

10 Eliminação de falhas

10.1 Avarias que são exibidas

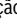


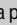
instalação, manutenção e assistência técnica só podem ser efetuadas por uma empresa especializada certificada. A seguinte tabela lista os códigos de avaria e as suas soluções.



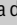
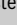

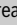

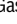
As tabelas seguintes destinam-se a identificar problemas que possam estar relacionados com o equipamento, falta de manutenção, erros de instalação ou outras condições e fatores externos que o impedem de funcionar corretamente.

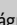


Após a reposição do aparelho, o instalador pode fornecer qualquer orientação e a solução mais eficaz e, no caso de uma falha do equipamento:

- ▶ Contactar os números da linha de ajuda da marca.

Display	Descrição	Solução
b1	Falha na comunicação entre o o painel de comando e a placa eletrónica principal. Motivo: <ul style="list-style-type: none"> • Cabo de ligação mal conectado ou desligado. 	<ol style="list-style-type: none"> 1. Premir o botão  durante 3 segundos. Se o erro persistir: 2. Desligar o aparelho da corrente elétrica durante 2 minutos. 3. Ligar o aparelho à corrente elétrica. Se o erro persistir: 4. Chamar um técnico qualificado.
A1	Falha do sensor de temperatura de sucção do compressor. Motivos: <ul style="list-style-type: none"> • Sensor mal conectado ou desligado. • Sensor avariado. A Função Operação Limitada é ativada e a temperatura fica bloqueada a 38 °C. O aparelho funciona somente com a resistência elétrica.	<ol style="list-style-type: none"> 1. Desligar o aparelho da corrente elétrica durante 2 minutos. 2. Ligar o aparelho à corrente elétrica. Se o erro persistir: 3. Chamar um técnico qualificado. Para desbloquear a temperatura: 4. Pressionar os botões  + OK para permitir definir a temperatura desejada.
A4	Falha do sensor de temperatura de ambiente. Motivos: <ul style="list-style-type: none"> • Sensor mal conectado ou desligado. • Sensor avariado. A Função Operação Limitada é ativada e a temperatura fica bloqueada a 38 °C. O aparelho funciona somente com a resistência elétrica.	<ol style="list-style-type: none"> 1. Desligar o aparelho da corrente elétrica durante 2 minutos. 2. Ligar o aparelho à corrente elétrica. Se o erro persistir: 3. Chamar um técnico qualificado. Para desbloquear a temperatura: 4. Pressionar os botões  + OK para permitir definir a temperatura desejada.
A5	Falha do sensor de temperatura do evaporador. Motivos: <ul style="list-style-type: none"> • Sensor mal conectado ou desligado. • Sensor avariado. A Função Operação Limitada é ativada e a temperatura fica bloqueada a 38 °C. O aparelho funciona somente com a resistência elétrica.	<ol style="list-style-type: none"> 1. Desligar o aparelho da corrente elétrica durante 2 minutos. 2. Ligar o aparelho à corrente elétrica. Se o erro persistir: 3. Chamar um técnico qualificado. Para desbloquear a temperatura: 4. Pressionar os botões  + OK para permitir definir a temperatura desejada.

Display	Descrição	Solução
A6	<p>Falha do sensor de temperatura na parte inferior do tanque.</p> <p>Motivos:</p> <ul style="list-style-type: none"> • Sensor mal conectado ou desligado. • Sensor avariado. 	<ol style="list-style-type: none"> 1. Desligar o aparelho da corrente elétrica durante 2 minutos, de seguida ligar o aparelho à corrente elétrica. Se o erro persistir: 2. Chamar um técnico qualificado.
A7	<p>Falha do sensor de temperatura da água do tanque.</p> <p>Motivos:</p> <ul style="list-style-type: none"> • Sensor mal conectado ou desligado. • Sensor avariado. 	<ol style="list-style-type: none"> 1. Desligar o aparelho da corrente elétrica durante 2 minutos. 2. Ligar o aparelho à corrente elétrica. Se o erro persistir: 3. Chamar um técnico qualificado.
A8	<p>Falha do sensor de temperatura de extração de ar.</p> <p>Motivos:</p> <ul style="list-style-type: none"> • Sensor mal conectado ou desligado. • Sensor avariado. <p>A Função Operação Limitada é ativada e a temperatura fica bloqueada a 38 °C. O aparelho funciona somente com a resistência elétrica.</p>	<ol style="list-style-type: none"> 1. Desligar o aparelho da corrente elétrica durante 2 minutos, de seguida ligar o aparelho à corrente elétrica. Se o erro persistir: 2. Chamar um técnico qualificado. Para desbloquear a temperatura: 3. Pressionar os botões ↔ + OK para permitir definir a temperatura desejada.
C1	<p>Falha do compressor.</p> <p>A Função Operação Limitada é ativada e a temperatura fica bloqueada a 38 °C. O aparelho funciona somente com a resistência elétrica.</p>	<ol style="list-style-type: none"> 1. Premir o botão ⏻ durante 3 segundos. Se o erro persistir: 2. Desligar o aparelho da corrente elétrica durante 2 minutos. 3. Ligar o aparelho à corrente elétrica. Se o erro persistir: 4. Chamar um técnico qualificado. Para desbloquear a temperatura: 5. Pressionar os botões ↔ + OK para permitir definir a temperatura desejada.
C6	<p>Falha da resistência elétrica.</p> <p>Motivos:</p> <ul style="list-style-type: none"> • Sobreaquecimento do termóstato de segurança. • Resistência elétrica avariada. <p>A Função Operação Limitada é ativada e a temperatura fica bloqueada a 38 °C. O aparelho funciona somente com o módulo bomba de calor.</p>	<ol style="list-style-type: none"> 1. Efetuar e rearme manual do termóstato de segurança. 2. Verificar a resistência elétrica. 3. Premir o botão ⏻ durante 3 segundos. Se o erro persistir: 4. Desligar o aparelho da corrente elétrica durante 2 minutos. 5. Ligar o aparelho à corrente elétrica. Se o erro persistir: 6. Chamar um técnico qualificado. Para desbloquear a temperatura: 7. Pressionar os botões ↔ + OK para permitir definir a temperatura desejada.

Display	Descrição	Solução
C7	<p>Falha do ventilador.</p> <p>Motivos:</p> <ol style="list-style-type: none"> 1. Cabo do ventilador desligado 2. Funcionamento anormal do ventilador <p>A Função Operação Limitada é ativada e a temperatura fica bloqueada a 38 °C. O aparelho funciona somente com a resistência elétrica.</p>	<ol style="list-style-type: none"> 1. Premir o botão  durante 3 segundos. Se o erro persistir: 2. Desligar o aparelho da corrente elétrica durante 2 minutos. 3. Ligar o aparelho à corrente elétrica. Se o erro persistir: 4. Chamar um técnico qualificado. Para desbloquear a temperatura: 5. Pressionar os botões  + OK para permitir definir a temperatura desejada.
E1	<p>Sobreaquecimento da água.</p> <p>Motivos:</p> <ol style="list-style-type: none"> 1. Aparelho ligado a um sistema solar. 2. Resistência elétrica bloqueada. 	<ol style="list-style-type: none"> 1. Premir o botão  durante 3 segundos. Se o erro persistir: 2. Desligar o aparelho da corrente elétrica durante 2 minutos. 3. Ligar o aparelho à corrente elétrica. Se o erro persistir: 4. Chamar um técnico qualificado.
E3	<p>Sobreaquecimento do compressor.</p> <p>Motivos:</p> <ol style="list-style-type: none"> 1. Temperatura de funcionamento superior a 100 °C. <p>A Função Operação Limitada é ativada e a temperatura fica bloqueada a 38 °C. O aparelho funciona somente com a resistência elétrica.</p>	<ol style="list-style-type: none"> 1. Premir o botão  durante 3 segundos. Se o erro persistir: 2. Desligar o aparelho da corrente elétrica durante 2 minutos. 3. Ligar o aparelho à corrente elétrica. Se o erro persistir: 4. Chamar um técnico qualificado. Para desbloquear a temperatura: 5. Pressionar os botões  + OK para permitir definir a temperatura desejada.
E5	<p>Proteção de alta pressão (interruptor HP).</p> <p>Motivos:</p> <ol style="list-style-type: none"> 1. Temperatura muito elevada na admissão de ar 2. Menos água no acumulador 3. Válvula expansora eletrônica bloqueado 4. Demasiado fluido refrigerante 5. O pressóstato está danificado 6. Gás não comprimido encontra-se no sistema refrigerante <p>A Função Operação Limitada é ativada e a temperatura fica bloqueada a 38 °C. O aparelho funciona somente com a resistência elétrica.</p>	<ol style="list-style-type: none"> 1. Chamar um técnico qualificado. 2. Somente um técnico qualificado pode verificar possíveis fugas no aparelho, circuito com gás inflamável. 3. Verificar o estado do evaporador, caso necessário limpar o evaporador (operação feita por um técnico qualificado). Para desbloquear a temperatura: 4. Pressionar os botões  + OK para permitir definir a temperatura desejada.

Display	Descrição	Solução
E9	<p>Termostato de segurança ativado devido a sobreaquecimento.</p> <p>Motivo:</p> <ol style="list-style-type: none"> 1. Temperatura da água muito elevada. 2. Termostato avariado. 3. Falha na placa eletrónica. 	<ol style="list-style-type: none"> 1. Verificar se o tanque está cheio de água. 2. Verificar a temperatura da água de entrada, caso exista um sistema de pré-aquecimento de água. 3. Premir o botão  durante 3 segundos. Se o erro persistir: 4. Chamar um técnico qualificado.
Eb	<p>Falha no funcionamento do ânodo.</p> <p>Motivo:</p> <ol style="list-style-type: none"> 1. Sinal de circuito aberto. <p>Nota: Apesar do aparelho funcionar, chamar um técnico qualificado para verificar o bom funcionamento do ânodo.</p>	<ol style="list-style-type: none"> 1. Verificar se o aparelho está abastecido de água. 2. Premir o botão  durante 3 segundos. Se o erro persistir: 3. Desligar o aparelho da corrente elétrica durante 2 minutos. 4. Ligar o aparelho à corrente elétrica. Se o erro persistir: 5. Chamar um técnico qualificado. 6. Pressionar os botões  + OK para alterar as configurações definidas (temperatura e modo de funcionamento).

Tab. 20 Códigos de avaria



AVISO

Qualquer trabalho que envolva o manuseamento de gases refrigerantes indicado na tabela de avarias apenas deverá ser efetuado por uma empresa especializada para esse trabalho. Se a empresa especializada não conseguir resolver o problema, desligar o equipamento e procurar assistência técnica e identificar o modelo comprado.

Problema	Causas possíveis
A bomba de calor não funciona	<ol style="list-style-type: none"> 1. Não há eletricidade. 2. A ficha não está corretamente encaixada.
O compressor e/ou o ventilador não funciona	<ol style="list-style-type: none"> 1. O período de tempo de segurança não está concluído. 2. A temperatura selecionada foi alcançada.

Tab. 21 Problema e eventuais causas

11 Proteção ambiental e eliminação

A proteção do meio ambiente é um princípio empresarial do Grupo Bosch.

A qualidade dos produtos, a rentabilidade e a proteção do meio ambiente são objectivos com igual importância. As leis e decretos relativos à proteção do meio ambiente são seguidos à risca. Para a proteção do meio ambiente são empregados, sob considerações económicas, as mais avançadas técnicas e os melhores materiais.

Embalagem

No que diz respeito à embalagem, participamos nos sistemas de reciclagem vigentes no país, para assegurar uma reciclagem otimizada.

Todos os materiais de embalagem utilizados são ecológicos e recicláveis.

Aparelho usado

Aparelhos obsoletos contêm materiais que podem ser reutilizados.

Os módulos podem ser facilmente separados e os plásticos são identificados. Desta maneira, poderão ser separados em diferentes grupos e posteriormente enviados a uma reciclagem ou eliminados.

Aparelhos elétricos e eletrónicos em fim de vida



Este símbolo significa que o produto não pode ser eliminado com outros resíduos, mas tem de ser levado para os pontos de recolha de resíduos para tratamento, recolha, reciclagem e eliminação.

O símbolo é válido para países que possuem diretivas relativas a resíduos eletrónicos, por ex., "Diretiva da União Europeia 2012/19/CE sobre aparelhos elétricos e eletrónicos em fim de vida". Estas disposições definem o quadro regulamentador da diretiva válida para o retorno e reciclagem de aparelhos eletrónicos usados em cada país.

Os aparelhos eletrónicos que podem conter substâncias perigosas têm de ser reciclados de forma responsável para minimizar os possíveis danos ao meio ambiente e perigos para a saúde das pessoas. Para esse efeito, a reciclagem de resíduos eletrónicos contribui para a preservação de recursos naturais.

Para obter mais informações sobre a eliminação ecologicamente segura de aparelhos elétricos e eletrónicos usados, contacte as entidades responsáveis do local, a empresa de eliminação de resíduos ou distribuidor no qual comprou o produto.

Pode encontrar mais informações aqui:

www.bosch-homecomfortgroup.com/en/company/legal-topics/weee/

12 Condições Gerais de Garantia dos Produtos

Condições Gerais de Garantia dos Equipamentos

<p>REGISTE o seu equipamento no site da marca e garanta</p> <ul style="list-style-type: none"> ✓ Um serviço mais rápido ✓ Acesso a informação específica sobre o equipamento
<p>SERVIÇO PÓS-VENDA:</p> <p>211 540 720* ou 211 540 721* (*chamada para a rede fixa nacional)</p> <ul style="list-style-type: none"> ✓ assistência.technica@pt.bosch.com

Leia atentamente este documento que inclui informação detalhada sobre as condições de garantia, assim como informação sobre outros serviços e observações sobre a manutenção do equipamento.

Todos os equipamentos devem ser instalados por uma entidade instaladora e por profissionais certificados, de acordo com a regulamentação em vigor. Antes de começar a instalação deve ter em atenção as instruções de instalação e manuseamento de cada equipamento assim como a regulamentação vigente.

Uma vez instalado, a Bosch Termotecnologia, SA coloca à sua disposição uma rede nacional de Serviços Técnicos Oficiais da marca, para garantir o serviço no local da instalação e o correto funcionamento do equipamento.

A rede de Serviços Técnicos Oficiais proporciona:

- > **Garantia do fabricante** em peças, mão de obra e deslocação. Veja neste documento as condições de garantia do seu equipamento.
- > **A segurança em usar o melhor serviço para o seu equipamento**, quando realizado por técnicos que recebem diretamente da marca formação e documentação específica para o desenvolvimento desta atividade.
- > **O uso de peças de substituição originais** garantindo uma operação confiável e bom desempenho dos equipamentos.

Os trabalhos de manutenção nos equipamentos devem ser realizados anualmente, em especial para aparelhos a gás, gasóleo ou de climatização. Através dos serviços técnicos oficiais da marca, é garantida a correta execução da manutenção de acordo com as recomendações do fabricante.

1. Designação social e morada do Produtor ou representante

Bosch Termotecnologia, SA
Sede: Av. Infante D. Henrique Lotes 2E-3E, 1800-220 Lisboa | Portugal
Capital social: 2 500 000 EUR | NIPC: PT 500 666 474 | CRC: Aveiro

Esta garantia não limita os direitos de garantia do Comprador decorrentes do contrato de compra e venda nem os seus direitos legais, nomeadamente os resultantes do Decreto-Lei n.º 84/2021, de 18 de Outubro para equipamentos de utilização doméstica, e do Artigo 921.º do Código Civil para equipamentos de utilização profissional, que regulam certos aspetos na venda de bens de consumo e das garantias a elas relativas.

2. Identificação do Equipamento sobre o qual é aplicado garantia

Para identificação correta do equipamento objeto das condições de garantia, a fatura de compra deve mencionar os dados da embalagem e/ou a informação contida na placa de características do equipamento: **modelo, referência de dez dígitos e número de série contendo a data de fabrica (FD).**

3. Condições de garantia dos equipamentos

3.1 A Bosch Termotecnologia, SA responde perante o Comprador, pela falta de conformidade do equipamento com o respetivo contrato de compra de venda, durante um prazo estabelecido na legislação aplicável ao uso dado ao equipamento, que para uso doméstico por um consumidor corresponde a um período de responsabilidade do profissional de três anos, dentro dos quais, nos dois primeiros, vigora a presunção de que a desconformidade existia à data de entrega do bem, e no terceiro ano, essa mesma prova tem de ser feita pelo consumidor, e de seis meses em equipamentos em utilização profissional, a contar da data de entrega do bem.

Exclui-se da cobertura de garantias as faltas de conformidade alheias ou incompatíveis com a natureza e capacidade do equipamento.

3.2 Para exercer os seus direitos, o consumidor pode denunciar ao vendedor a falta de conformidade do equipamento a qualquer momento a partir da entrega do mesmo, até ao momento da responsabilidade do profissional de três anos, nos termos estabelecidos na cláusula 3.1 supra.

3.3 As intervenções em garantia devem ser realizadas exclusivamente pelos Serviços Técnicos Oficiais da Marca. Os serviços de garantia, serão realizados de segunda a sexta-feira, dentro do horário e calendário laboral legalmente estabelecido em cada região do país.

3.4 Muito importante: para beneficiar da cobertura de garantia é essencial que o Comprador apresente ao Serviço técnico oficial a fatura de compra (ver ponto 2) e/ou documento comprovativo de compra do equipamento.

3.5 Garantia termoacumuladores elétricos: sem prejuízo da aplicação do (Revisão Janeiro 2025)

Decreto-Lei n.º 84/2021, de 18 de Outubro, de acordo com o previsto no ponto 3.1 anterior, aplica-se, adicionalmente, a estes equipamentos, uma garantia comercial, mas apenas em aplicações de uso doméstico por um consumidor (i) para a cuba das gamas PrimeAqua Compacto 2 e gamas 4000, 4500, 4501, 6000, 7501, 8000, extensível a 5 anos, e (ii) para a cuba das gamas PrimeAqua Compacto Plus e gama 7501, extensível a 7 anos, em ambos os casos com início na data de compra. A extensão da garantia comercial obriga ao registo do equipamento no site da marca no primeiro mês da data de compra.

3.6 A garantia comercial inclui o termoacumulador, e exclui deslocação e mão-de-obra. Para efeitos da sua aplicação é obrigatório o cumprimento dos requisitos de instalação e utilização incluídos no respetivo manual, verificação do ânodo e qualidade da água indicados e registo do equipamento no site da marca. Com referência à manutenção dos termoacumuladores, é ainda necessário seguir as instruções de manutenção incluídas no manual do equipamento.

3.7 O equipamento destinado a uso doméstico terá de ser instalado por entidade instaladora e por profissionais certificados, de acordo com a regulamentação em vigor nomeadamente, mas não exclusivamente:

3.8 Portaria n.º 361/98; Lei n.º 15/2015 de 16 de Fevereiro; Norma Portuguesa NP 1037-1 de 2015; Norma Portuguesa NP 1037-2 de 2009; Norma Portuguesa NP 1037-3 de 2012/Emenda 1/2014; Norma Portuguesa NP 1037-4 de 2001; Decreto-Lei n.º 9/2017 e Lei n.º 59/2018; Regulamento (CE) n.º 517/2014; Decreto-Lei n.º 145/2017 de 30 de Novembro; Decreto Regulamentar n.º 23/95; Portaria n.º 17-A/2016 (Comércio e Serviços); DIN EN 12828:2013-4 (Uso, seleção e aplicação de dispositivos de segurança para instalações de aquecimento ou grupos térmicos); RITEG – Regras Técnicas das Instalações Elétricas de Baixa Tensão (Portaria n.º 949-A/2006, de 11 de Setembro).

3.9 E, outras regulamentações aplicáveis para aspetos como abastecimento e ligações de água, gás, eletricidade, manuseamento de gases fluorados, gasóleo e/ou outros relacionados com o equipamento ou sector, e conforme o descrito no manual de instalação e utilização e utilizando os acessórios originais ou recomendados pela marca.

3.10 Uma instalação de equipamento não conforme com as especificações do fabricante e/ou, que não cumpre a regulamentação legal sobre esta matéria, não dará lugar à aplicação da presente garantia.

3.11 Sempre que um equipamento seja instalado no exterior, este deverá ser protegido contra efeitos meteorológicos e outros, nomeadamente, mas não exclusivamente, atmosferas corrosivas ou salinas, chuva e ventos, ou poluição. Nestes casos, poderá ser necessária a proteção do equipamento mediante aplicação de elementos protetores homologados para o efeito. Todos os equipamentos de combustão deverão ser instalados com conduta de exaustão e na extremidade da conduta deve ter uma proteção para o vento e chuva.

3.12 Não devem ser instalados equipamentos de combustão em locais que contenham produtos químicos no ambiente (ex: cabeleireiros) uma vez que a mistura destes produtos com o ar pode produzir gases tóxicos na combustão, uma rápida corrosão do equipamento e incorreto funcionamento do mesmo.

3.13 Em acumuladores de água a gás, acumuladores com serpentina (indiretos), termoacumuladores elétricos, depósitos termossifão e caldeiras que incorporem depósitos acumuladores de água quente, para que se aplique a garantia, é obrigatório que seja instalada a proteção galvânica do equipamento e que, o ânodo de magnésio ou eletrónico esteja operacional e que desempenhe a função de proteção adequada.

3.14 Para isso é recomendável que o ânodo de magnésio seja revisto anual ou bianualmente pelo Serviço Oficial, de acordo com as instruções particulares de cada produto constantes do manual, e seja renovado quando necessário. Em zonas com características de água especiais (verificar no manual) a periodicidade de revisão do ânodo de magnésio poderá ser alterada. A Bosch Termotecnologia S.A. recomenda que estes serviços sejam realizados pelos Serviços Técnicos Oficiais da marca. Depósitos sem o correto estado do ânodo de proteção não têm a cobertura de garantia.

3.15 Independentemente do tipo de equipamento, todas as válvulas de segurança deverão ser canalizadas para dreno, para evitar danos na habitação por descargas de água. Não poderá existir válvula de corte entre o acumulador e a referida válvula de segurança. A garantia do equipamento não pressupõe danos causados pela não canalização da água derramada por esta válvula, bem como danos provocados pela corrosão galvânica nas tubagens ou equipamento devido ao não uso de separadores dielétricos na ligação do equipamento a tubagens metálicas cujas características dos materiais aplicados potencieiem este tipo de corrosão.

3.16 Para evitar danos no depósito por sobrepressão, deverá no momento da sua instalação observar-se o seu correto funcionamento, de referir que as válvulas deverão ter um valor inferior ou inferior à pressão suportada pelo depósito, assim como deverá ser revisto periodicamente o correto funcionamento da válvula de segurança da instalação.

3.17 Para garantir que a válvula de segurança dos acumuladores e caldeiras apenas funcionará por sobrepressão, a instalação deve contemplar elementos que garantam pressão constante no interior do equipamento nomeadamente vaso de expansão e válvulas reguladoras de pressão.

3.18 Garantia de coletores solares e sistema termossifão: sem prejuízo da aplicação do Decreto-Lei n.º 84/2021, de 18 de Outubro, de acordo com o previsto no ponto 3.1 anterior, aplica-se, adicionalmente, a estes equipamentos, uma

Condições Gerais de Garantia dos Equipamentos

garantia comercial extensível a 6 anos, (salvo se a falta de conformidade seja incompatível com a natureza e capacidade do equipamento) mas apenas em aplicações de uso doméstico por um consumidor (com início desde a data de fatura). Para aplicação da garantia comercial tem de ser comprovada a manutenção em conformidade com o estabelecido no manual do equipamento.

A partir do quarto ano, a garantia se encontra incluído na extensão de garantia, a disponibilização do componente substituto, os restantes custos (mão-de-obra e deslocação e outros) são uma incumbência do Comprador.

Esta garantia não cobre situações de quebra do vidro do coletor, estruturas de fixação, assim como danos de transporte, armazenamento não adequado ou instalação que afetem o coletor, ou sistema termossol.

3.19 A água ou fluido utilizado no sistema devem cumprir os requisitos legais, bem como garantir as condições de instalação e funcionamento definidas pelo fabricante, nomeadamente no que respeita a condutividade, dureza, pH, alcalinidade, concentração de cloretos e limites de oxigenação de circuito. Caso algum destes indicadores apresente valores fora do recomendado, a presente garantia deixará de ter efeito.

Os equipamentos destinam-se a ser usados exclusivamente para o aquecimento de água potável de acordo com o Decreto-Lei n.º 306/2007, de 27 de Agosto e instalados de acordo com restantes normas aplicáveis ao sector nomeadamente, mas não exclusivamente:

Portaria n.º 1081/91, de 24 de Outubro, NP 3401 (instalação de termoacumuladores elétricos) e Regras Técnicas das Instalações Elétricas de Baixa Tensão (Portaria n.º 949-A/2006, de 11 de Setembro); DIN 1988-2 e DIN 4753-1 (Uso, seleção e aplicação de dispositivos de segurança, proteções catódicas, grupos de segurança compostos por válvula de retenção e segurança para instalações de água potável); DIN EN 806 (Regras técnicas para instalações de água potável); DIN EN 1717 (Proteção da água potável contra sujidades nas instalações de água potável e exigências gerais para os dispositivos de segurança designados para a prevenção contra a contaminação da água potável devido a refluxo); DIN 4708 (Instalações centrais para o aquecimento de água); EN 12975 (Instalações solares térmicas e os seus componentes).

3.20 A utilização de antigelante ou aditivos no sistema solar, aquecimento ou arrefecimento será permitido desde que cumpram as especificações do fabricante.

3.21 Salvo nos casos expressamente previstos na lei, em equipamentos em utilização profissional, uma intervenção em garantia não renova o período de garantia do equipamento. No que diz respeito a equipamentos de uso doméstico em utilização por consumidores, ii) nos casos em que seja feita uma reparação em garantia durante o prazo de responsabilidade do profissional, o bem reparado beneficia de um prazo de garantia adicional de seis meses, até ao limite de quatro reparações; iii) nos casos em que seja feita uma substituição do equipamento em garantia durante o prazo de responsabilidade do profissional, o bem sucedido goza de um novo prazo de responsabilidade de três anos, nos termos descritos na cláusula 3.1 supra; e iv) qualquer intervenção realizada dentro do período de garantia do equipamento e que não resulte de uma falta de conformidade do mesmo não renova, nem estende o referido período de garantia.

3.22 Esta garantia é válida para os equipamentos produzidos ou representados pela Bosch Termotecnologia, SA e que tenham sido adquiridos e instalados em Portugal.

3.23 Em geral, os equipamentos devem ser instalados em locais acessíveis que permitam sem risco para o técnico, efetuar a intervenção e, em especial em equipamento de ar condicionado, bombas de calor, sistemas solares, entre outros, os meios necessários para o acesso aos mesmos serão um encargo do cliente, bem como a desinstalação/instalação do equipamento se necessário para a intervenção.

3.24 Anomalias produzidas nos equipamentos claramente relacionadas com a falta de manutenção periódica não terão tratamento no âmbito de garantia.

4. Circunstâncias que excluem a aplicação da garantia

Ficam excluídos da garantia, ficando o custo total da reparação a cargo do comprador, os seguintes casos:

4.1 Operações de manutenção periódicas, aos equipamentos.

4.2 Avarias ou deficiências de componentes externos ao equipamento que podem afetar o correto funcionamento de um sistema de aquecimento, ar condicionado ou água quente para uso doméstico.

4.3 Defeitos provocados pelo uso de acessórios ou peças de substituição diferentes das recomendadas pelo fabricante.

4.4 Equipamentos de câmara de combustão estagne, quando as condutas de evacuação utilizadas na instalação não são homologadas pelo fabricante do equipamento ou se aplicadas de forma diferente do recomendado pelo fabricante.

4.5 Os defeitos decorrentes do não cumprimento de regulamentos em vigor ou as instruções de instalação, utilização e funcionamento ou de aplicações não conformes com o uso a que se destina o equipamento, ou ainda de fatores climáticos anormais, de condições estranhas de funcionamento, de sobrecarga ou de uma manutenção, ou limpeza realizados inadequadamente.

4.6 Os equipamentos cuja placa de identificação tenha sido rasurada ou (Revisão Janeiro 2025)

removida, ou que tenham sido modificados ou manipulados por pessoas alheias aos Serviços Técnicos do fabricante.

4.7 Avarias causadas por agentes externos (produtos químicos, danos por animais roedores, aves, aranhas, etc.), fenómenos atmosféricos e/ou geológicos (terramotos, tempestades, geadas, granizos, projeção de objetos, etc.) assim como, as derivadas de pressão de água excessiva, alimentação elétrica inadequada, pressão ou abastecimento dos circuitos inadequados, atos de vandalismo, confrontos urbanos e conflitos armados de qualquer tipo bem como derivados e a degradação, envelhecimento, erosão ou corrosão de materiais devido à exposição e contacto com atmosferas salinas ou corrosivas, poluídas ou mesmo devido a incidência de radiação solar e consequente variação na tonalidade de pintura ou superfícies plásticas.

4.8 Utilização de gás incorreta. Antes da instalação e no caso de aparelhos a gás, verifique se o tipo de fornecimento de gás é o adequado ao utilizado pelo equipamento, através da placa de características do equipamento.

4.9 Equipamentos, peças ou componentes danificados no transporte, confiado a transportador diferente daquele que o profissional propôs, no armazenamento não realizado pelo referido profissional ou na instalação quando esta não seja acordada com o referido profissional.

4.10 As operações de limpeza ao equipamento ou componentes do mesmo, motivadas por concentrações no ambiente de poluição, gorduras, sujidade, corrosividade ou outras circunstâncias do local onde está instalado. Também se exclui da prestação em garantia as intervenções para a descalcificação do equipamento (a eliminação do calcário ou outros materiais depositados dentro do equipamento e produzido pela qualidade da água de abastecimento, aquecimento ou tubagem aplicada). De igual forma são excluídas da prestação de garantia as intervenções de purga de ar.

4.11 O custo da desmontagem de móveis, armários ou outros elementos que impeçam o livre acesso ao equipamento. Se o equipamento vai ser instalado no interior de um armário devem ser respeitadas as dimensões e características indicadas no manual de instalação e utilização que acompanha o equipamento.

4.12 Operações de manutenção, conversões do tipo de gás, inspeções de gás, arranques, afinação do equipamento, limpeza/descalcificação, verificação das condições de funcionamento ou substituição de pilhas. No ar condicionado e bombas de calor: gotejamento de unidades, gotejamento de condensados de água por maus isolamentos, cabos elétricos mal dimensionados, acréscimo, decréscimo de fluido refrigerante bem como avarias decorrentes de: distância excessiva/insuficiente entre unidades, fugas de gás refrigerante causadas por má instalação, deficiente renovação de fr no evaporador/condensador, humidade no circuito refrigerante e fugas de fluido pelos elementos da instalação.

4.13 Serviços de informação ao domicílio, sobre utilização do sistema de aquecimento, climatização, programação e/ou reprogramação de elementos de regulação e controlo, tais como: elementos de diagnóstico e controlo remoto, termostatos, reguladores, programadores, entre outros.

4.14 Serviço de ajuste de cargas de gás em sistemas de ar condicionado ou bombas de calor, limpeza ou substituição de filtros, deteção de fugas de gás em tubagens externas ao equipamento, danos produzidos devido à necessidade de limpeza das máquinas. Limpeza e retificação de condutas de drenagem de condensados. Os equipamentos que utilizem fluido refrigerante não cumprem os requisitos legais ou sua composição apresente valores fora do recomendado.

4.15 Serviços de urgência não incluídos na prestação de garantia, i.e., serviços de fins-de-semana e feriados, por se tratar de serviços especiais não incluídos na cobertura da garantia e que, portanto, um custo adicional, realizar-se-ão exclusivamente a pedido expresso do cliente.

5. Direitos que a lei confere ao consumidor perante a falta de conformidade com o contrato de compra e venda resultantes do Decreto-Lei n.º 84/2021, de 18 de Outubro para equipamentos de utilização doméstica

5.1 A Bosch Termotecnologia SA, responde perante o consumidor por as faltas de conformidade de fabrico, decorrentes do contrato de compra e venda existente no momento da venda do equipamento. O equipamento está de acordo com o contrato desde que cumpra cumulativamente os seguintes requisitos:

- Se estiver em conformidade com a descrição, o tipo, a quantidade e a qualidade da Bosch Termotecnologia SA, e detiverem a funcionalidade e operacionalidade a que o consumidor o destina, tendo por base o acordado no contrato de compra e venda.
- Se for adequado para as finalidades específicas a que normalmente se destinam equipamentos semelhantes.
- Se entregue juntamente com todos os acessórios e instruções, inclusive de instalação, tal com estipulado no contrato de compra e venda.
- Se são fornecidos com todas as atualizações, estufadas no contrato de compra e venda.
- Se apresenta a qualidade e desempenho habituais de um equipamento do mesmo tipo que o consumidor pode fundamentadamente esperar.

Condições Gerais de Garantia dos Equipamentos

5.2 A falta de conformidade resultante de uma incorreta instalação do bem equipara-se à falta de conformidade do bem, quando a instalação esteja incluída no contrato de compra e venda e essa instalação seja realizada por Bosch Termotecnologia, SA, ou tenha sido feita por sua responsabilidade, ou, quando tendo sido realizada pelo consumidor, se deva a erros nas instruções de instalação.

5.3 A Bosch Termotecnologia, SA, é responsável pela não conformidade existente no momento da entrega do equipamento e que são manifestadas pelo consumidor no prazo de três anos, contados a partir da data de entrega do bem dentro dos quais, nos dois primeiros, vigora a presunção de que a desconformidade existia à data de entrega do bem, e no terceiro ano, essa mesma prova tem de ser feita pelo consumidor, sendo que, caso não a faça, não beneficiará da garantia (ponto 3.1).

5.4 O consumidor que tenha adquirido um bem, que apresente uma falta de conformidade pode optar por exigir do profissional a sua reparação ou substituição, salvo se tal se manifestar impossível ou desproporcionado, tendo em conta o valor que o bem teria se não existisse falta de conformidade, a importância desta e a possibilidade de a solução alternativa ser concretizada sem grave inconveniente para o consumidor.

5.5 O preço é reduzido ou o contrato resolvido, à escolha do consumidor, quando este não puder exigir a reparação ou substituição ou se estas não tiverem sido efetuadas dentro do prazo razoáveis ou sem grandes inconvenientes para o consumidor.

5.6 Sem prejuízo dos direitos que lhe assistem perante o profissional, o consumidor que tenha adquirido um bem, que apresente uma falta de conformidade pode optar por exigir do produtor a sua reparação ou substituição, salvo se tal se manifestar impossível ou desproporcionado, tendo em conta o valor que o bem, teria se não existisse falta de conformidade, a importância desta e a possibilidade de a solução alternativa ser concretizada sem grave inconveniente para o consumidor.

5.7 A reparação e a substituição devem ser efetuadas de acordo com as seguintes regras:

- a) Ser gratuito (incluindo, especialmente, os custos de deslocação, mão de obra e peças de substituição) e ser efetuadas num prazo razoável e sem inconvenientes para o consumidor. A natureza de algumas peças de substituição poderá ser incompatível com o prazo de disponibilização de peças previsto legalmente.
- b) O prazo legal de garantia suspende-se desde o momento da comunicação da falta de conformidade até à reposição da conformidade do bem, a partir do momento em que o equipamento é entregue até ser devolvido reparado ao consumidor.
- c) A substituição suspende a garantia legal por alegada falta de conformidade, desde o momento em que a opção de substituição foi exercida até à entrega do novo equipamento. Em todo o caso, aplica-se ao equipamento substituído a presunção de que a falta de conformidade que se manifesta no prazo de 24 meses a contar da sua entrega já existia quando o equipamento foi entregue.

6. Litígio e foro

Qualquer litígio, decorrente da interpretação ou aplicação das presentes Condições Gerais, é dirimido pelo foro da Comarca de Lisboa com expressa renúncia a qualquer outro.

Bosch Termotecnologia, SA.

(Revisão Janeiro 2025)

13 Aviso de Proteção de Dados



Nós, **Bosch Termotecnologia, S.A., com sede em Av. Infante D. Henrique Lotes 2E-3E, 1800-220 Lisboa, Portugal**, tratamos informações de produto e de instalação, dados técnicos e de ligação, dados de comunicação,

dados de registo do produto e de histórico do cliente com vista a fornecer a funcionalidade do produto (artigo 6.º, n.º 1.1, alínea b) do RGPD, para cumprir o nosso dever de vigilância do produto e por motivos de segurança e proteção do produto (artigo 6.º, n.º 1.1, alínea f) do RGPD, para salvaguardar os nossos direitos relacionados com questões no âmbito da garantia e do registo do produto (artigo 6.º, n.º 1.1, alínea f) do RGPD, bem como para analisar a distribuição dos nossos produtos e para fornecer informações e ofertas individualizadas relacionadas com o produto (artigo 6.º, n.º 1.1, alínea f) do RGPD). Para fornecer serviços como vendas e marketing, gestão de contratos, gestão de pagamentos, programação, alojamento de dados e serviços de linhas diretas, podemos solicitar e transferir dados para fornecedores de serviços externos e/ou empresas filiais da Bosch. Em alguns casos, mas apenas se for garantida a proteção adequada dos dados, os dados pessoais poderão ser transferidos para destinatários localizados fora do Espaço Económico Europeu. Serão fornecidas informações adicionais mediante pedido. Pode contactar o nosso Encarregado da Proteção de Dados para: Data Protection Officer, Information Security and Privacy (C/ISP), Robert Bosch GmbH, Postfach 30 02 20, 70442 Stuttgart, ALEMANHA.

Tem o direito de objeção ao tratamento dos seus dados pessoais com base no 6.º, n.º 1.1, alínea f) do RGPD, por motivos relacionados com a sua situação específica ou se os seus dados forem utilizados para fins de marketing direto, em qualquer momento. Para exercer os seus direitos, contacte-nos através de privacy.ttpo@bosch.com. Para obter mais informações, siga o código QR.

14 Informações técnicas e protocolos

14.1 Dados do produto relativos ao consumo de energia

Os seguintes dados de produto correspondem aos requisitos da regulamentação da UE 812/2013 e 814/2013 como complemento da Diretiva 2010/30/UE.

Dados do produto	Símbolo	Unid.	7724000212
Tipo de produto	–	–	HP 180-1E
Perfil de carga declarado	–	–	L
Classe de eficiência energética do aquecimento de água (sob condições climáticas médias)	–	–	A+
Eficiência energética da preparação de água quente (sob condições climáticas médias)	η_{WH}	%	135
Consumo anual de eletricidade (sob condições climáticas médias)	AEC	kWh/a	758
Definição do termostato	θ_{ref}	°C	93
Regulação do dispositivo de controlo de temperatura (estado de fornecimento)	T_{set}	°C	55
Nível sonoro, interior ¹⁾	L_w	dB(A)	48
Nível sonoro, exterior ¹⁾	L_w	dB(A)	45
O aquecedor de água só funciona durante horas fora do pico?	–	–	Não
Há precauções específicas a ter em consideração aquando da montagem, instalação ou manutenção do aquecedor de água?	–	–	
Classe de eficiência energética do aquecimento de água (sob condições climáticas mais frias)	–	–	A+
Classe de eficiência energética do aquecimento de água (sob condições climáticas mais quentes)	–	–	A+
Eficiência energética da preparação de água quente (sob condições climáticas mais frias)	η_{WH}	%	127
Eficiência energética da preparação de água quente (sob condições climáticas mais quentes)	η_{WH}	%	154
Consumo anual de eletricidade (sob condições climáticas mais frias)	AEC	kWh/a	807
Consumo anual de eletricidade (sob condições climáticas mais quentes)	AEC	kWh/a	666
Consumo diário de energia (condições climáticas médias)	Q_{elec}	kWh	3,583
Volume útil de armazenagem	V	l	175,0
Água misturada a 40 °C	V40	l	221

Tab. 22 Dados do produto relativos ao consumo de energia

1) Avaliação da potência sonora de acordo com a EN 12102-2:2019 e padrões acústicos básicos ISO 3747:2010, tendo em conta os requisitos da Comissão Europeia no contexto da implementação da diretiva energética. Os dados de desempenho utilizados para a avaliação são a média de três medições feitas durante o decorrer de um ciclo de aquecimento e com uma temperatura do ar de 7 °C (± 1). Os valores de pressão sonora especificados foram calculados com base na potência sonora tendo em consideração o seguinte: propagação esférica em todas as direções num campo livre (sem ser afetada por obstáculos); bem como uma propagação sonora em apenas 1/8 destas direções (tendo em consideração os efeitos de paredes e pavimentos).

2) De modo a otimizar o volume de água quente disponível e evitar a falta de energia armazenada e acumulada, recomendamos a limitação do caudal de água na saída da unidade para um máximo de 10 l/min. Para caudais maiores, recomendamos o ajuste do volume da água armazenada de acordo com as necessidades.

14.2 Dados técnicos

Descrição	Unid.	HP 180-1E
Dados de potência de acordo com a EN 16147:2017		
Perfil de carga	–	L
Ponto de definição da temperatura da água quente	°C	55
Tempo de aquecimento; t_h <ul style="list-style-type: none"> EN 16147:2017 - A20/W55 EN 16147:2017 - A14/W55 EN 16147:2017 - A7/W55 EN 16147:2017 - A2/W55 	h:m	<ul style="list-style-type: none"> •09:30 •09:56 •11:36 •13:45
Tempo de aquecimento no modo BOOST (A7/W10-55)	h:m	04:49
Consumo energético médio da bomba de calor no aquecimento inicial W_{eh-HP}/t_h <ul style="list-style-type: none"> EN 16147:2017 - A20/W55 EN 16147:2017 - A14/W55 EN 16147:2017 - A7/W55 EN 16147:2017 - A2/W55 	kW	<ul style="list-style-type: none"> •0,210 •0,208 •0,207 •0,202
Consumo energético, período de standby, P_{es} <ul style="list-style-type: none"> EN 16147:2017 - A20 EN 16147:2017 - A14 EN 16147:2017 - A7 EN 16147:2017 - A2 	kW	<ul style="list-style-type: none"> •0,020 •0,022 •0,024 •0,026
Consumo elétrico diário; qelec <ul style="list-style-type: none"> EN 16147:2017 - A20 EN 16147:2017 - A14 EN 16147:2017 - A7 EN 16147:2017 - A2 	kWh	<ul style="list-style-type: none"> •2,808 •3,158 •3,583 •3,820
COP_{DHW} <ul style="list-style-type: none"> EN 16147:2017 - A20/W55 EN 16147:2017 - A14/W55 EN 16147:2017 - A7/W55 EN 16147:2017 - A2/W55 	–	<ul style="list-style-type: none"> •4,11 •3,69 •3,25 •3,05
Eficiência energética da preparação de água quente η_{WH} /classe de produtos relacionados com o consumo de energia <ul style="list-style-type: none"> EN 16147:2017 - A20/W55 EN 16147:2017 - A14/W55 EN 16147:2017 - A7/W55 EN 16147:2017 - A2/W55 	%	<ul style="list-style-type: none"> •173/A++ •154/A+ •135/A+ •127/A+
Consumo elétrico anual; AEC <ul style="list-style-type: none"> EN 16147:2017 - A20/W55 EN 16147:2017 - A14/W55 EN 16147:2017 - A7/W55 EN 16147:2017 - A2/W55 	kWh/a	<ul style="list-style-type: none"> •592 •666 •758 •807
Perdas permanentes, S	W	60
Volume de mistura de água a 40 °C (EN 16147:2017 – A7/W55)	l	221

Descrição	Unid.	HP 180-1E
Temperatura da água quente sanitária de referência; θ_{WH}	°C	53,9
Potência térmica nominal; classificação P		
• EN 16147:2017 - A20/W55	kW	-0,84
• EN 16147:2017 - A14/W55		-0,78
• EN 16147:2017 - A7/W55		-0,66
• EN 16147:2017 - A2/W55		-0,55
Dados elétricos		
Fonte de alimentação	V	1/N/220-240
Frequência	Hz	50
Grau de proteção	-	IP24
Consumo energético máximo da bomba de calor	kW	0,315+1.500 (aquecedor elétrico) = 1,815
Potência da resistência elétrica	kW	1,5
Corrente máxima do aparelho	A	1,4+6,5 (aquecedor elétrico) = 7,9
Corrente inicial máx. da bomba de calor	A	13,5
Proteção contra sobrecarga necessária	A	Fusível 16A T /16A interruptor automático, característica C (a ser considerado durante a instalação em sistemas de fonte de alimentação)
Proteção térmica interna	-	Termóstato de segurança com reposição manual (93 °C)
Condições operacionais		
Temperatura mín. ÷ máx. da admissão de ar da bomba calor ar (90% R.H.)	°C	-7 ÷ 43
Temperatura mín. ÷ máx. do local de instalação	°C	1 ÷ 40
Temperatura de funcionamento		
Temperatura de água máxima definível [com aquecedor elétrico] EN 16147:2017	°C	65 [75]
Compressor	-	Rotativo
Tipo de óleo do compressor	-	Óleo sintético
Proteção do compressor	-	Disjuntor do circuito térmico com rearme automático
Pressóstato de segurança automático (alta)	MPa	2,8
Ventilador	-	Centrífugo
Potência do ventilador	W	45
Velocidade do ventilador	rpm	550
Pressão externa existente da bomba de calor	Pa	-
Diâmetro da saída de ventilação	mm	160
Caudal de ar nominal	m ³ /h	175
Proteção do motor	-	Disjuntor interno do circuito térmico com rearme automático
Condensador		Alumínio; envolvido externamente, sem contacto com água
Refrigerante		R290

Descrição	Unid.	HP 180-1E
Carga de refrigerante	g	150
Potencial de aquecimento global do fluido refrigerante	-	0,02
Equivalente de CO2 (CO2e)	t	0,0000003
Descongelamento		Válvula de 4 vias
Dados de emissão de ruído (EN12102:2019)		
Potência sonora Lw(A) no interior	dB(A)	48
Potência sonora Lw(A) no exterior	dB(A)	45
Ciclo automático antilegionela		Sim (após ativação)
Acumulador de água		
Capacidade de armazenamento de água	l	175
Proteção contra corrosão	-	Ânodo Mg + Ânodo de corrente impressa
Isolamento térmico	-	PU de 47,5mm
Condutividade térmica	mW/mK	20
Pressão de serviço máxima - depósito de armazenamento	Bar	8
Peso líquido	Kg	74
Peso bruto	Kg	84,5

Tab. 23



Os dados de saída apresentados referem-se a novos aparelhos com permutadores de calor limpos.

14.3 Esquema elétrico

Diagrama elétrico

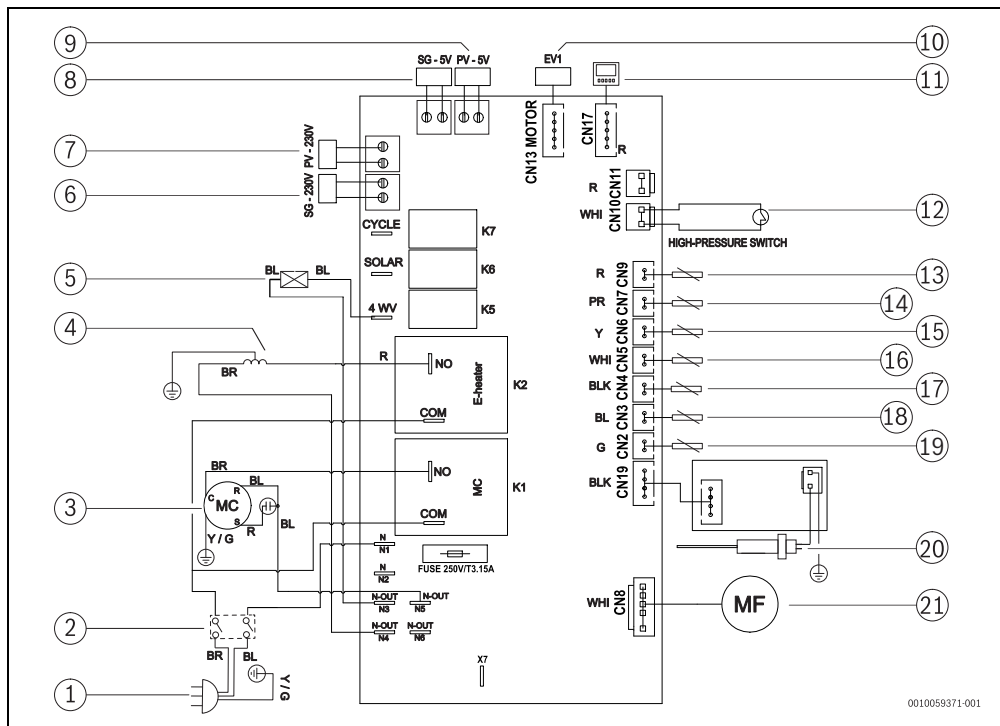


Fig. 27 Diagrama elétrico

- | | |
|--|-----------------------|
| [1] Alimentação elétrica (220-240 V; 50 Hz) | [20] Ânodo eletrônico |
| [2] Termostato de segurança | [21] Ventilador |
| [3] Compressor | |
| [4] Resistência elétrica | |
| [5] Válvula de 4 vias | |
| [6] Conector período vazio "Off peak"/SG (230V) | |
| [7] Conector ligação fotovoltaico PV (230V) | |
| [8] Conector período vazio "Off peak"/SG (5V) | |
| [9] Conector ligação fotovoltaico PV (5V) | |
| [10] Válvula expansão eletrônica | |
| [11] Painel de comandos | |
| [12] Pressostato de alta pressão | |
| [13] Sem uso | |
| [14] Sem uso | |
| [15] Sensor de temperatura do evaporador | |
| [16] Sensor de temperatura de sucção do compressor | |
| [17] Sensor de temperatura ambiente | |
| [18] Sensor de temperatura de descarga do compressor | |
| [19] Sensor de temperatura do tanque | |



VULCANO

Departamento Comercial

Av. Infante D. Henrique, lotes 2E e 3E

1800-220 Lisboa

tel. 218 500 300*

info.vulcano@pt.bosch.com

Instalações Fabris

E.N. 16 - Km 3,7 Aveiro

3800-533 Cacia



Serviço pós-venda

211 540 721*

* Chamada para a rede fixa nacional

Bosch Termotecnologia, S.A. - Sede: Av. Infante D. Henrique, Lotes 2E e 3E - 1800-220 Lisboa | Portugal
Capital social: 2 500 000 EUR • NIPC: PT 500 666 474 • CRC: Aveiro

    www.vulcano.pt



SOLUÇÕES DE ÁGUA QUENTE