

SISTEMA DE TERMOSSIFÃO PARA MONTAGEM EM TELHADOS PLANOS

Instruções de instalação e de manutenção para o técnico especializado / indicações para o proprietário

TSS

TSS150-2E/FCC-2, TSS200-2E/FCC-2, TSS300-2E/FCC-2



Índice

1	Esclarecimento dos símbolos e indicações de segurança	3	9	Montagem do acumulador	24
1.1	Explicação dos símbolos	3	10	Ligação hidráulica	24
1.2	Indicações gerais de segurança	3	10.1	Ligar a tubagem de avanço	25
2	Informações sobre o produto	4	10.2	Ligar a tubagem de retorno	25
2.1	Equipamento fornecido	5	10.3	Conectar a tubagem de água sanitária	26
2.2	Dados do produto para consumo de energia	8	11	Colocação em funcionamento	27
2.3	Dados de potência	8	11.1	Pára-raios	27
2.4	Seleção do sistema	8	11.2	Enchimento do circuito de água sanitária	27
2.5	Caraterísticas técnicas	8	11.3	Abastecer o circuito solar	27
2.6	Utilização conforme as disposições	9	11.4	Realizar trabalhos de controlo	28
2.7	Recomendações em relação à poupança energética	9	11.5	Isolar os cabos de ligação e os tubos	28
2.8	Declaração de conformidade (coletor)	9	12	Proteção ambiental, colocação fora de serviço, eliminação	29
3	Regulamento	10	12.1	Proteção ambiental e eliminação	29
4	Antes da montagem	10	12.2	Colocação fora de serviço	29
4.1	Indicações gerais	10	13	Aviso de Proteção de Dados	29
4.2	Determinar o espaço necessário	11	14	Manutenção, inspeção	30
4.3	Ferramentas necessárias	11			
5	Transporte	12			
6	Montagem da estrutura para telhado plano WSF	13			
6.1	Montar os perfis angulares	13			
6.2	Montar os perfis planos	14			
6.3	Montar as calhas de perfil	15			
6.4	Montar acessórios para cargas mais elevadas	15			
6.5	Estabelecer a ligação ao telhado	15			
7	Montagem da estrutura para telhado plano MTSS	16			
7.1	Montar a estrutura em cruz nos suportes	16			
7.2	Montar os perfis angulares com 2 coletores	17			
7.3	Montar os grampos de fixação em cima	18			
7.4	Montar o suporte de pés e o grampo de fixação em baixo	18			
8	Montagem dos coletores	19			
8.1	Preparar a montagem do coletor	19			
8.2	Montar os coletores WSF	20			
8.2.1	Montagem do tensor do coletor à direita	20			
8.2.2	Colocar o primeiro coletor sobre a calha do perfil	20			
8.2.3	Colocar o tensor do coletor duplo	20			
8.2.4	Colocar o segundo coletor sobre as calhas de perfil	20			
8.2.5	Montagem do encaixe do coletor à esquerda	21			
8.3	Montar os coletores MTSS	21			
8.3.1	Montar o coletor	21			
8.3.2	Montar o segundo coletor	21			
8.3.3	Estabelecer a ligação ao telhado	22			

1 Esclarecimento dos símbolos e indicações de segurança


1.1 Explicação dos símbolos


Indicações de aviso

Nas indicações de aviso as palavras de aviso indicam o tipo e a gravidade das consequências caso as medidas de prevenção do perigo não sejam respeitadas.

As seguintes palavras de aviso estão definidas e podem ser utilizadas no presente documento:


 **PERIGO**
PERIGO significa que vão ocorrer danos pessoais graves a fatais.

 **AVISO**
AVISO significa que podem ocorrer lesões corporais graves a fatais.

 **CUIDADO**
CUIDADO significa que podem ocorrer lesões corporais ligeiras a médias.

INDICAÇÃO
INDICAÇÃO significa que podem ocorrer danos materiais.

Informações importantes


 As informações importantes sem perigo para pessoas ou bens são assinaladas com o símbolo de informação indicado.

Outros símbolos

Símbolo	Significado
▶	Passo operacional
→	Referência a outro ponto no documento
•	Enumeração/Item de uma lista
–	Enumeração/Item de uma lista (2º nível)

Tab. 1

1.2 Indicações gerais de segurança

Indicação para o grupo-alvo

O capítulo "Indicações para o proprietário" contém informações importantes para o instalador de energia solar.

Este manual de instalação destina-se a técnicos especializados em instalações de água, engenharia elétrica e técnica de aquecimento.

- ▶ Ler as instruções de instalação antes da instalação.
- ▶ Ter em atenção as indicações de segurança e de aviso.
- ▶ Ter em atenção os regulamentos nacionais e regionais, regulamentos técnicos e diretivas.
- ▶ Documentar trabalhos efetuados.

Utilização conforme as disposições

O coletor serve como equipamento térmico numa instalação de energia solar (sistema de termossifão) e aquece a água. O conjunto de montagem foi concebido exclusivamente para a instalação segura do coletor e do acumulador. Qualquer outro tipo de aplicação é considerada incorreta, e está portanto excluída da responsabilidade do fabricante.

- ▶ Operar o coletor apenas em instalações de energia solar fechadas (sem oxigénio nas tubagens).
- ▶ Caso uma instalação deva ser implementada de forma diferente da descrita nestas instruções, a capacidade de carga da estrutura completa deve ser verificada por um engenheiro estrutural.

Perigo de queimaduras nos pontos de consumo de água quente

- ▶ Para evitar queimaduras deve ser instalado um dispositivo de mistura no sistema de água quente, que limite a temperatura da água quente a 60 °C.

Capacidade de carga do telhado

- ▶ Montar o produto apenas sobre um telhado com capacidade de carga suficiente.
- ▶ Em caso de dúvida, solicitar um engenheiro estrutural e/ou um especialista em colocação de telhados.

⚠ Armazenamento dos componentes

Em caso de radiação solar, existe perigo de queimadura nos componentes fornecidos.

- ▶ Proteger os componentes da radiação solar. Utilizar equipamento de proteção individual.
- ▶ Armazenar os coletores secos. Em caso de armazenamento ao ar livre cobrir com uma proteção contra a chuva.
- ▶ Não trepar para os coletores.

⚠ Trabalhos no telhado

Em caso de trabalhos no telhado existe o perigo de queda, caso não sejam consideradas as medidas de prevenção de acidentes.

- ▶ Caso não exista uma proteção coletiva contra queda, utilizar o vestuário ou equipamento de proteção individual.
- ▶ Observar os regulamentos de prevenção de acidentes.

⚠ Resistência elétrica para aquecimento (acessórios)

Quando o acumulador não está cheio com água sanitária e é conectada uma resistência elétrica para aquecimento, este pode sofrer danos (devido a sobreaquecimento e curto-circuito).

- ▶ Conectar a resistência elétrica para aquecimento apenas quando o acumulador estiver cheio com água sanitária.

⚠ Entrega ao proprietário

Instrua o proprietário aquando da entrega sobre a utilização e as condições operacionais da instalação de energia solar.

- ▶ Explicar a operação e aprofundar todas as tarefas relacionadas à segurança.
- ▶ Advertir que as modificações ou reparações apenas podem ser efetuadas por uma empresa especializada e autorizada.
- ▶ Advertir à necessidade da inspeção e manutenção para a operação segura e ecológica.
- ▶ Entregar ao proprietário as instruções de instalação e o manual de instruções para serem conservados.

2 Informações sobre o produto

O fluido solar que circula através das diferenças de densidade aquece a água sanitária no acumulador.

Os sistemas de termosifão diferenciam-se através de:

- Número de coletores
- Tamanho do acumulador
- Sistema de montagem

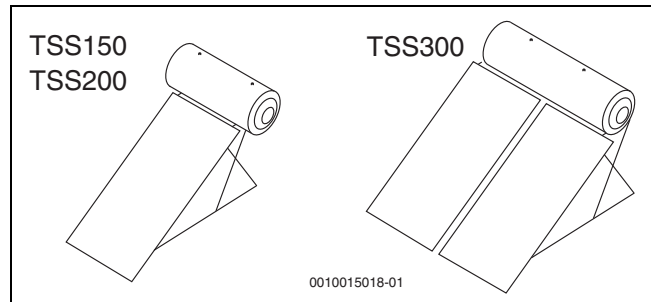


Fig. 1 Sistema de montagem WSF

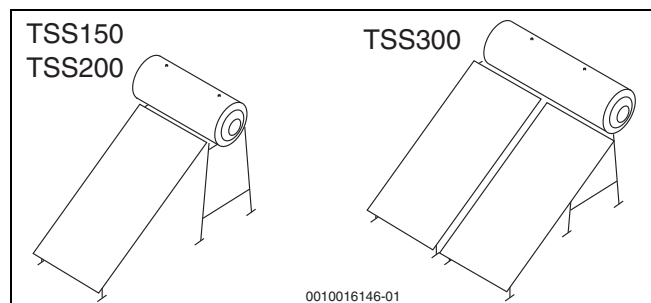


Fig. 2 Sistema de montagem MTSS

Neste manual de instruções é sempre indicado o sistema de montagem WSF. Será feita referência se a montagem for divergente para o sistema MTSS.

2.1 Equipamento fornecido

► Verificar se o equipamento fornecido está completo e intacto.

Conjunto de montagem dos suportes para telhados planos WSF

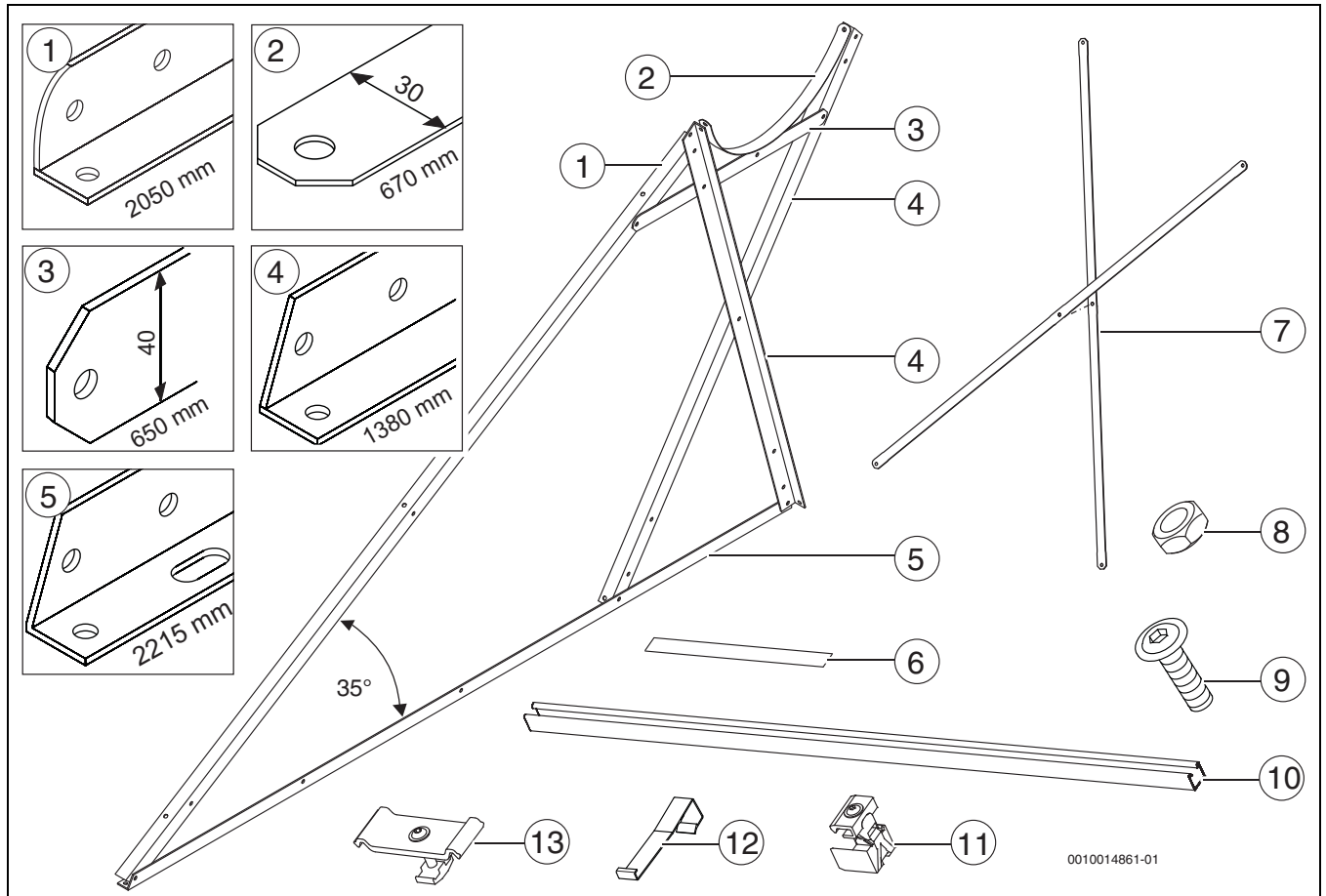


Fig. 3 Conjunto de montagem para telhado plano WSF

N.º	Componente	Número
1	Perfil angular 2050 mm	2
2	Perfil plano 670 mm	2
3	Perfil plano 650 mm	2
4	Perfil angular 1380 mm	4
5	Perfil angular 2215 mm	2
6	Fitas adesivas para proteção do acumulador	2
7	Perfil plano (perfil de suporte traseiro)	2
8	Porca M8	27
9	Parafuso de cabeça lenticular M8 x 20	27
10	Calha de perfil ¹⁾	2
11	Fixador de coletor simples	4
12	Proteção contra deslizamento	2

1) No sistema TSS300 a calha de perfil está no conjunto de montagem para expansão

Tab. 2 Conjunto de montagem WSF2 (para 1 coletor)

N.º	Componente	Número
1	Perfil angular 2050 mm	1
2	Perfil plano 670 mm	1
3	Perfil plano 650 mm	1
4	Perfil angular 1380 mm	2
5	Perfil angular 2215 mm	1
6	Fitas adesivas para proteção do acumulador	1
7	Perfil plano (perfil de suporte traseiro)	2
8	Porca M8	16
9	Parafuso de cabeça lenticular M8 x 20	16
10	Calha de perfil	2
12	Proteção contra deslizamento	2
13	Fixador de coletor duplo	2

Tab. 3 Conjunto de montagem WSF3 (expansão para o segundo coletor)

Conjunto de montagem dos suportes para telhados planos MTSS

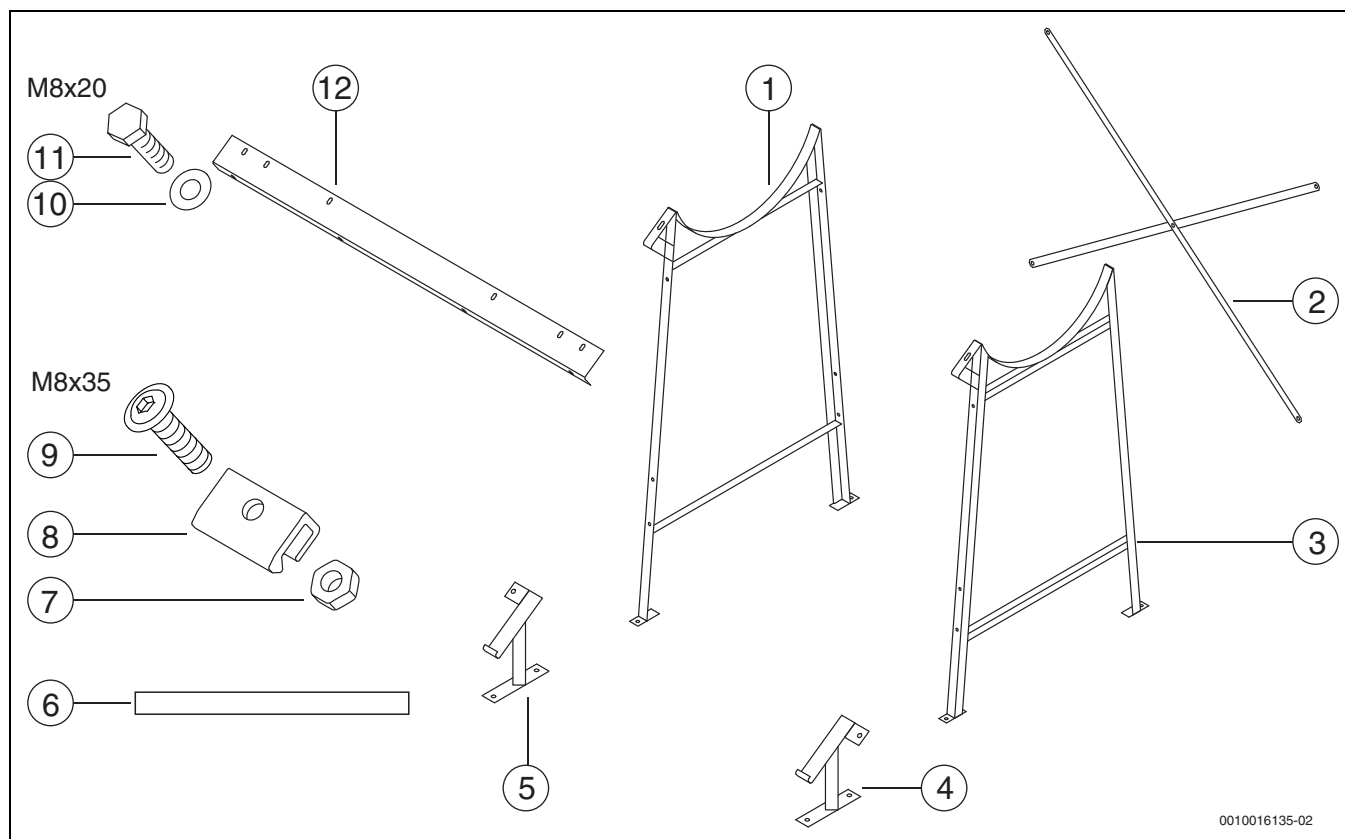


Fig. 4 Conjunto de montagem para telhado plano MTSS

N.º	Componente	Número
1	Suporte do acumulador à esquerda	1
2	Perfil plano para perfil de suporte traseiro	4
3	Suporte do acumulador à direita	1
4	Suporte para pé à direita	1
5	Suporte para pé à esquerda	1
6	Fitas adesivas para proteção do acumulador	2
7	Porca M8	14
8	Grampos de fixação	4
9	Parafuso de cabeça lenticular M8 × 35	4
10	Anilha	24
11	Parafuso sextavado M8 × 20	10

Tab. 4 Conjunto de montagem MTSS1 (1 coletor)

N.º	Componente	Número
1	Suporte do acumulador à esquerda	1
2	Perfil plano para perfil de suporte traseiro	4
3	Suporte do acumulador à direita	1
4	Suporte para pé à direita	2
5	Suporte para pé à esquerda	2
6	Fitas adesivas para proteção do acumulador	2
7	Porca M8	22
8	Grampos de fixação	8
9	Parafuso de cabeça lenticular M8 × 35	8
10	Anilha	36
11	Parafuso sextavado M8 × 20	14
12	Perfil angular	2

Tab. 5 Conjunto de montagem MTSS2 (2 coletores)

Conjunto para ligação

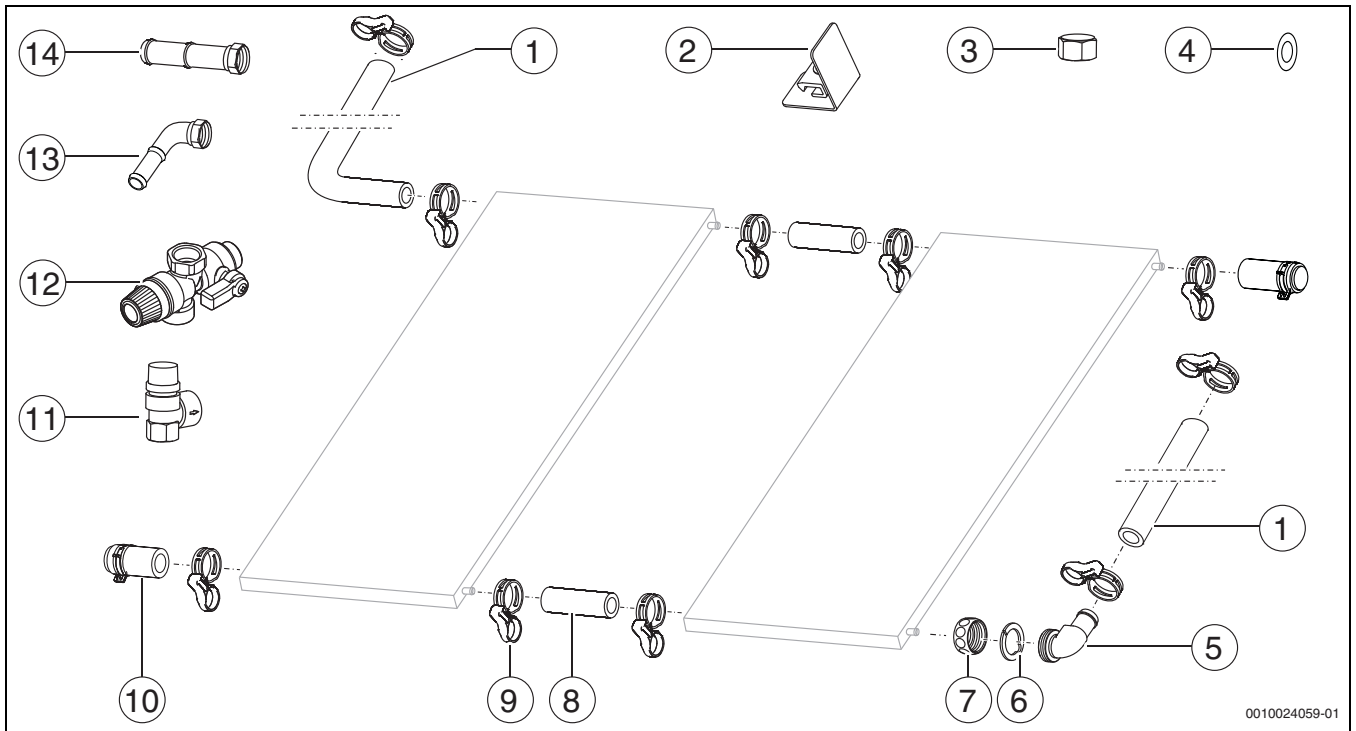


Fig. 5 Conjunto para ligação

N.º	Componente	Número
1	Mangueira solar (TSS150/300: 3,3 m / TSS200: 2,9 m)	1
2	Dispositivo de fixação para tubagem de retorno	1
3	Tampão ½"	1
4	Vedação 24 x 17	2
5	Tubo curvo G1 x D21	1
6	Anilha de aperto	1
7	Porca G1	1
8	Mangueira solar de 97 mm (TSS300)	2
9	Abraçadeira de mola TSS150/200	4
	Abraçadeira de mola TSS300	8
10	Mangueira solar de 55 mm com tampão e abraçadeira de mola	2
11	Válvula de segurança do sistema solar de 2,5 bar	1
12	Válvula de segurança da água sanitária de 8 bar	1
13	Tubo curvo de ligação do acumulador	1 ¹⁾
14	Tubo reto de ligação do acumulador	1 ²⁾

1) TSS200: 2

2) TSS200: 0

Tab. 6 Conjunto para ligação

Acumulador

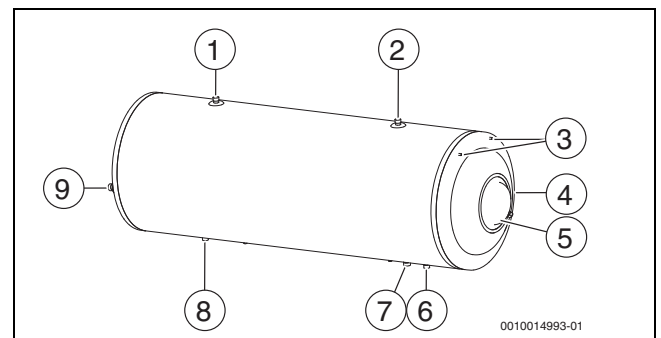


Fig. 6 Acumulador para sistema de termossifão

N.º	Componente
1	Ligação G½ para válvula de segurança do sistema solar
2	Ligação de enchimento para sistema solar G½
3	Porca integrada para manípulo (acessório)
4	Posição da placa de características do aparelho
5	Tampa de acesso
6	Ligação da água fria G½
7	Ligação do retorno do sistema solar G¾
8	Ligação da água quente G½
9	Ligação do avanço do sistema solar G¾

Tab. 7 Acumulador para sistema de termossifão

Coletor

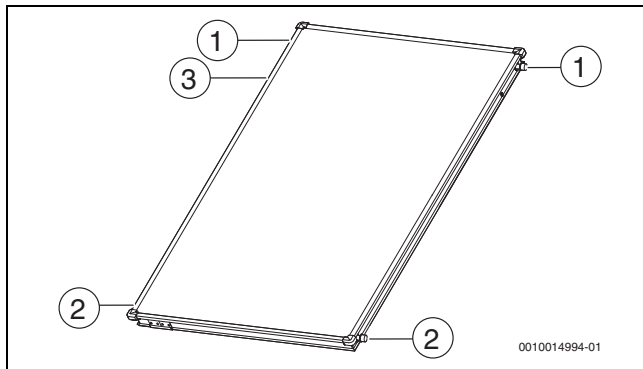


Fig. 7 Coletor

N.º	Componente
1	Ligação do avanço
2	Ligação do retorno
3	Posição da placa de características do aparelho

Tab. 8 Coletor

2.2 Dados do produto para consumo de energia

Obtém informações pormenorizadas relativas ao consumo de energia na nossa página da Internet.

2.3 Dados de potência

Sistema	Consumo diário de água (litros/dia)						
	110l	140l	170l	200l	250l	300l	400l
Necessidade térmica anual Q_d kWh/y							
	1270	1621	1962	2313	2891	3469	4625
Potência anual do sistema Q_L kWh/y							
TSS150	1025	1218	1367	1454	1577	1621	
TSS200		1226	1384	1516	1638	1726	1787
TSS300		1454	1717	1954	2295	2593	2935
Fração solar f_{sol} %							
TSS150	81	75	70	63	55	47	
TSS200		76	71	66	57	50	39
TSS300		90	87	84	80	75	64

Tab. 9 Resultado anual calculado para a localização de Atenas

Para uma relação custo/benefício ideal recomendamos uma fração solar de 60-75 %.

2.4 Seleção do sistema

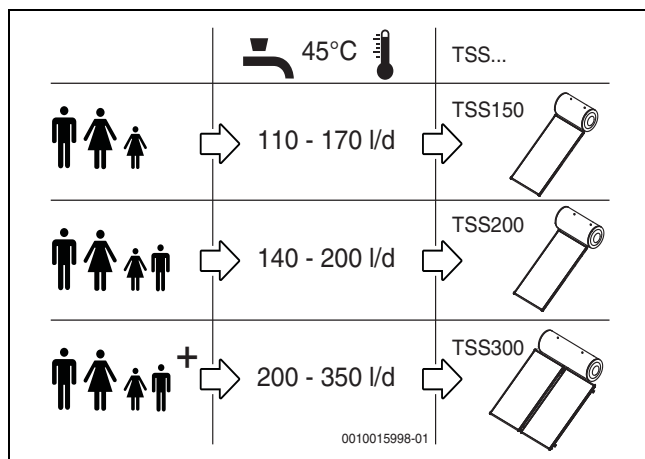


Fig. 8 Recomendação: seleção do sistema de termosifão de acordo com o consumo de água quente por dia. Dados orientativos.

2.5 Características técnicas

	FCC-2	
Certificado: marcação CE, Solar Keymark n.º de registo 011-7S1925 F		
Comprimento	mm	2025
Largura	mm	1030
Altura	mm	67
Distância entre coletores	mm	69
Ligação do coletor (com a forma de bucha)	mm	23
Volume do absorvedor (V_F)	l	0,8
Área total do coletor (superfície bruta A_G)	m ²	2,09
Superfície do absorvedor (superfície útil, A_A)	m ²	1,92
Área de abertura (superfície, sobre a qual a luz solar utilizável incide, A_a)	m ²	1,94
Peso líquido, sem embalagem (m_C)	kg	30
pressão de funcionamento permitida do coletor	bar	6

Tab. 10 Coletor

		150l	200l	300l
Peso vazio ($m_{Depósito}$)	kg	61	75	105
Peso cheio	kg	215	275	393
Capacidade do circuito primário (fluido solar V_F)	l	4	5,2	7,5
Capacidade do circuito secundário (água sanitária V_W)	l	145	195	280
Pressão de funcionamento máx. do circuito primário (p_F)	bar	2,5		
Pressão de funcionamento máx. do circuito secundário (p_W)	bar	8		
Temperatura máx. do circuito primário	°C	110		
Temperatura máx. do circuito secundário	°C	95		
Perdas de calor	W/K	1,44	1,61	2,57
Isolamento	mm	50		
Diâmetro	mm	580		
Largura	mm	1100	1350	1820

Tab. 11 Acumulador

		150	200	300
Certificado: Solar Keymark, n.º de registo 011-7S2816 A				
Peso total cheio (aproximado)	kg	290	340	510

Tab. 12 Sistema de termosifão completo

2.6 Utilização conforme as disposições

O sistema de montagem foi concebido exclusivamente para a fixação segura dos coletores e do acumulador. O ângulo de inclinação do coletor é de 35°.

Pode ser usado num telhado com uma inclinação máxima de 5°. Não são permitidas cubas de carga em telhados inclinados.

- ▶ Não efetuar alterações nos componentes.
- ▶ Não danificar o telhado e a estrutura construtiva.

Montar o sistema de montagem paralelamente ao telhado, tal como descrito neste manual de instruções.

- ▶ Não eleve o sistema de montagem para aumentar o rendimento solar. O rendimento solar adicional é muito baixo.

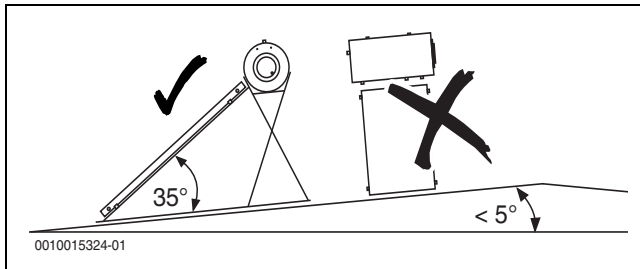


Fig. 9 Ter em atenção a inclinação do telhado permitida e o posicionamento

Fluido termocondutor permitido

- ▶ Operar os coletores com fluido solar L para a proteção contra danos provocados por gelo e corrosão (70 % de água, 30 % de propilenoglicol).
- ▶ Caso seja utilizada água como fluido termocondutor, cumprir os seguintes requisitos:
 - Temperaturas ambiente permanentes acima de 5 °C.
 - Circuito fechado. Isto evita a entrada constante de oxigénio. Em caso de perda de pressão, eliminar a causa de imediato.
 - Analisar a água (→ tabela).

Parâmetro	Valor
Valor de pH	7,5 - 9
Condutividade elétrica	100 - 1500 microS/cm
Dureza de carbono e sulfato ¹⁾	$S = \frac{c(\text{HCO}_3^-)}{c(\text{SO}_4^{2-})} < 1,5$
Teor de cloreto	no máximo 30 mg/l

Tab. 13 Valores limite para água como fluido termocondutor

¹⁾ $c(\text{HCO}_3^-)$ = concentração de iões de hidrocarbonato (unidade: m mol/l)
 $c(\text{SO}_4^{2-})$ = concentração de iões de sulfato (unidade: m mol/l)

Cargas permitidas

- ▶ Montar os coletores apenas em locais com valores inferiores aos indicados em seguida. Se necessário, solicite um engenheiro estrutural.

As cargas seguintes referem-se ao sistema com o acumulador **cheio**.

- ▶ Encher o acumulador imediatamente após a montagem!

Sistema de montagem	carga máxima de neve no chão ¹⁾	velocidade máxima de rajadas de vento conforme DIN EN 1991-1-4
WSF	< 1 kN/m ²	< 129 km/h (corresponde a uma pressão dinâmica de 0,8 kN/m ²)
WSF ²⁾	< 1 kN/m ²	< 151 km/h (corresponde a uma pressão dinâmica de 1,1 kN/m ²)
MTSS	--	< 129 km/h (corresponde a uma pressão dinâmica de 0,8 kN/m ²)

1) conforme a DIN EN 1991-1-3

2) com acessórios para cargas mais elevadas

Tab. 14 Cargas máximas com base na DIN EN 1991 Parte 3 e 4, inclinação do telhado 0 - 5°

Para determinar a velocidade máxima de rajadas de vento, ter em atenção os seguintes fatores:

- Local de montagem da instalação solar
- Altura geográfica do terreno
- Topografia (terreno/construção)
- Altura do edifício

A carga máxima de neve resulta das zonas regionais (zonas de carga de neve) e da altura do terreno.

- ▶ Obter informações sobre as cargas de neve locais.

Proteção contra a corrosão

Todos os componentes fornecidos estão protegidos contra corrosão através do material (p. ex. alumínio, plástico) ou através dos revestimentos.

- ▶ Usar apenas materiais locais que resistam às condições meteorológicas locais.
- ▶ Possíveis danos no revestimento devem ser imediatamente reparados pelo cliente.

O compartimento de água sanitária do acumulador está protegido contra corrosão através de uma esmaltagem e um ânodo de magnésio. Para a preservação da proteção:

- ▶ respeitar os intervalos de manutenção e as indicações de manutenção no capítulo "Manutenção, inspeção".

2.7 Recomendações em relação à poupança energética

- ▶ Montar a válvula misturadora de água quente o mais próxima possível do acumulador (→ capítulo "Ligação hidráulica", exemplos de ligação).
- ▶ Posicionar o sistema de termossifão de modo que a tubagem de água quente fique o mais curta possível. Isolar muito bem a tubagem de água quente.

2.8 Declaração de conformidade (coletor)



Este produto corresponde, na sua construção e funcionamento, às diretivas europeias, assim como aos requisitos nacionais complementares. A conformidade foi comprovada com a identificação CE.

Pode solicitar a declaração de conformidade do produto. Para tal, contacte o endereço no verso deste manual.

3 Regulamento

- ▶ Ter atenção a regulamentos alterados ou complementos. Estes regulamentos são igualmente válidos no momento da instalação.
- ▶ Para a montagem e a operação da instalação, respeitar as normas e diretivas nacionais e locais.

Regras técnicas para a instalação de coletores

- Montagem sobre telhados:
 - DIN EN 1991: Efeitos sobre estruturas de suporte
- Ligação de sistemas solares térmicos:
 - EN 12976: sistemas térmicos de energia solar e os seus componentes (sistemas pré-fabricados)
 - EN 12977: Instalações solares térmicas e os seus componentes (instalações fabricadas segundo pedido do cliente)
- Ligação elétrica:
 - DIN EN 62305 Parte 3 / VDE 0185-305-3: Para-raios, proteção contra instalações estruturais e pessoas

Regulamentos técnicos para a instalação de acumuladores de água quente

- DIN EN 12897: alimentação de água - Determinação para acumulador de água quente sanitária (norma de produto)
- DIN EN 1717: proteção da água sanitária contra impurezas
- DIN EN 806: regulamentos técnicos para instalações de água sanitária

4 Antes da montagem

4.1 Indicações gerais



CUIDADO

Perigo de queimaduras em componentes quentes!

Se o coletor e o material de montagem forem expostos a radiação solar por um período prolongado podem ficar demasiado quentes.

- ▶ Utilizar equipamento de proteção individual.
- ▶ Proteger o coletor e o material de montagem da radiação solar.



Uma vez que as empresas colocadoras de telhas têm experiência com trabalhos em telhados e perigos de queda, recomendamos a cooperação com estas empresas.

- ▶ Obter informações sobre os requisitos relativos à construção e aos regulamentos locais.
- ▶ Evitar possíveis sombras.

- ▶ Orientar os coletores, de preferência, para sul.

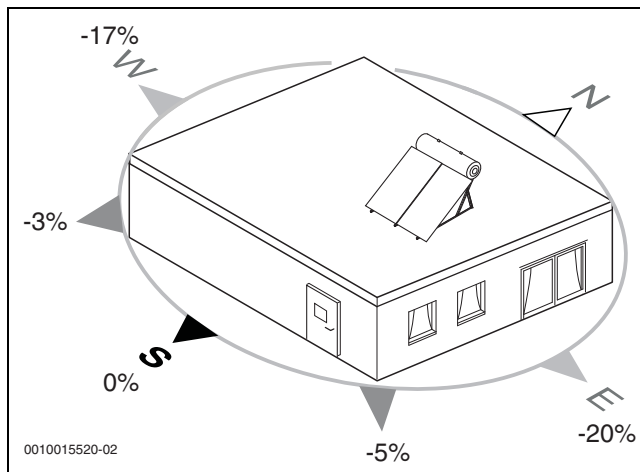


Fig. 10 Orientar os coletores de forma otimizada e perdas de rendimentos solares com desvios em % (localização de Atenas)

Desníveis de telhados

Em caso de desníveis de telhados, devem ser evitadas cargas de neve deslizantes a partir de uma inclinação do telhado de $\alpha > 15^\circ$. O comprimento da carga adicional devido a uma carga de neve deslizante resulta do desnível: $l_s = 2 \times h$

- ▶ Evitar a montagem de coletores no âmbito l_s sob os desníveis
- Aquando da montagem sob os desníveis:
- ▶ Montar a grelha de recolha de neve em telhados mais altos.

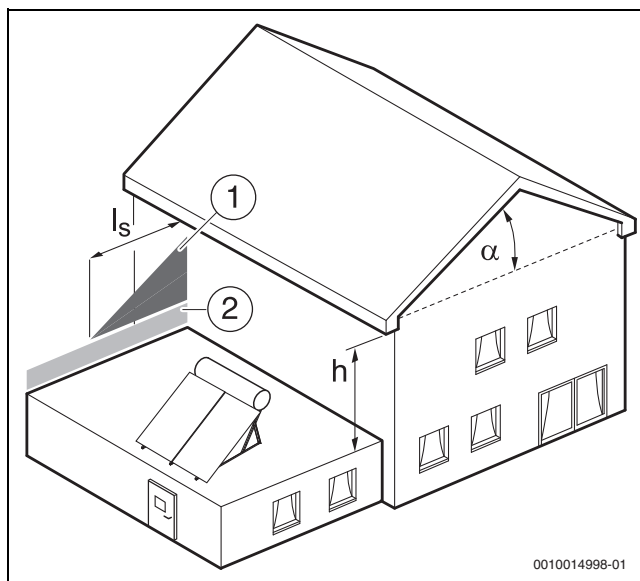


Fig. 11 Disposição de coletores por desníveis

- [1] Carga adicional devido a neve deslizante
- [2] Carga de neve normal

4.2 Determinar o espaço necessário



AVISO

Perigo de morte devido a coletores incorretamente montados!

Na zona do rebordo do telhado as forças eólicas são particularmente elevadas.

- ▶ Cumprir a distância mínima em relação à zona do rebordo do telhado e às estruturas do telhado.

As medidas de distância a manter para o bordo do telhado e para as estruturas do telhado devem ser extraídas da norma DIN EN 1991-1-4 e da ficha de trabalho 61 da BDH (Associação alemã da indústria do aquecimento).

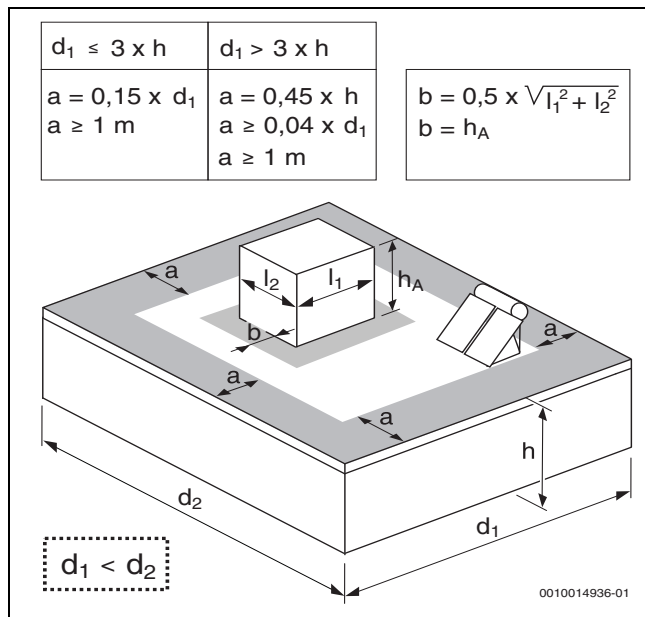


Fig. 12 No caso da medida [a], o valor maior é determinante; no caso da [b], o valor mais pequeno é determinante

- ▶ Planear adicionalmente 0,5 m no lado esquerdo e direito do campo de coletores para as tubagens.
- ▶ Planear um espaço suficiente para posteriores trabalhos de manutenção e de reparação.

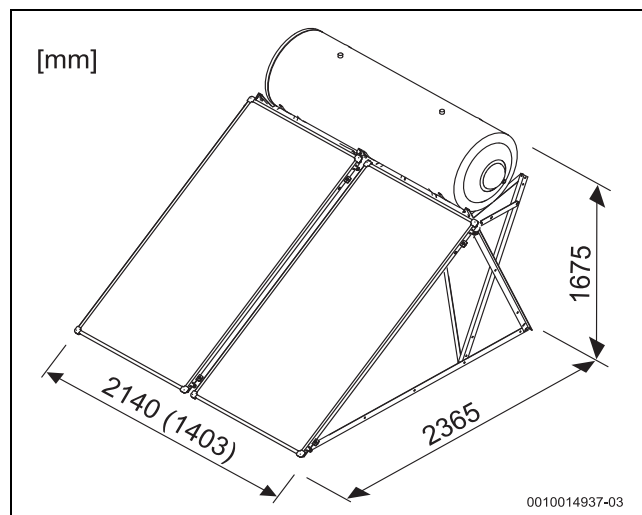


Fig. 13 Dimensões do WSF (valor entre parêntesis: TSS150/200)

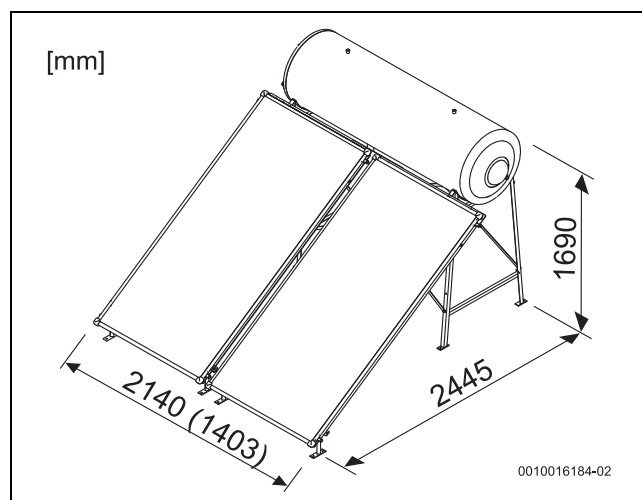


Fig. 14 Dimensões do MTSS (valor entre parêntesis: TSS150/200)

4.3 Ferramentas necessárias

Conjunto de montagem:

- Chave sextavada interior de 5 mm com cantos arredondados
- Chave inglesa de 13 mm

Conjunto para ligação:

- Chave inglesa de 27, 30 e 36 mm

5 Transporte

! PERIGO

Perigo de morte devido a queda do telhado!

- ▶ Não utilizar escadotes para o transporte para o telhado, uma vez que o material de montagem e o coletor são pesados e de difícil manuseio.
- ▶ Proteja-se contra quedas em todos os trabalhos executados sobre o telhado.
- ▶ Usar equipamento de proteção individual caso não exista uma proteção coletiva contra queda.

! CUIDADO

Perigo de ferimentos durante o carregamento de cargas pesadas!

A elevação e carregamento incorretos de cargas pesadas podem provocar ferimentos.

- ▶ Tenha em atenção as identificações de transporte nas embalagens.
- ▶ Elevar o aparelho apenas nos pontos previstos para o efeito.
- ▶ Elevar e carregar o aparelho apenas com um número suficiente de pessoas.
- ou -
- ▶ Utilizar meios de transporte adequados (por ex. porta-paletes, carreta para sacos com cinta de fixação).
- ▶ Proteger o aparelho contra deslizes, e quedas.



Todos os materiais de embalagem utilizados são compatíveis com o meio ambiente e reutilizáveis.

- ▶ Eliminar as embalagens de transporte por meio de processos de reciclagem mais compatíveis com o meio ambiente.
- ▶ Para facilitar o transporte de componentes usar, se necessário, os seguintes meios auxiliares com capacidade de carga suficiente:
 - Dispositivos de elevação/transporte da área do especialista em colocação de telhas
 - Manípulos para o acumulador (acessórios)
 - Cinta de transporte
 - Ventosa de 3 pontos
 - Escadote de especialista em colocação de telhas ou dispositivos para trabalhos de limpeza de chaminé

Transportar o coletor

! PERIGO

Perigo de morte devido a queda de carga.

- ▶ **Não** utilizar as ligações do coletor como auxiliar de transporte!
- ▶ Devem ser sempre duas pessoas a carregar os coletores.

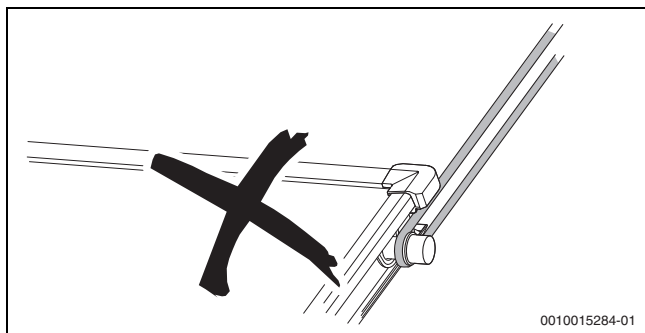


Fig. 15 Não sobrecarregar as ligações do coletor

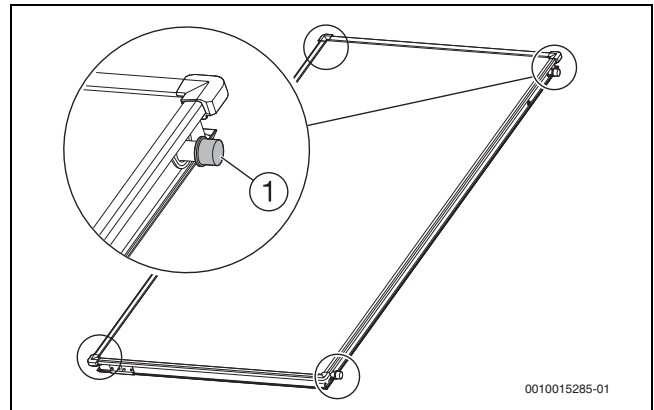


Fig. 16 Apenas remover as tampas no telhado

[1] Tampas na ligação do coletor

Transportar o acumulador

Caso pretenda colocar o acumulador sobre um piso plano:

- ▶ Pousar o acumulador sobre a peça em esferovite [1] da embalagem.

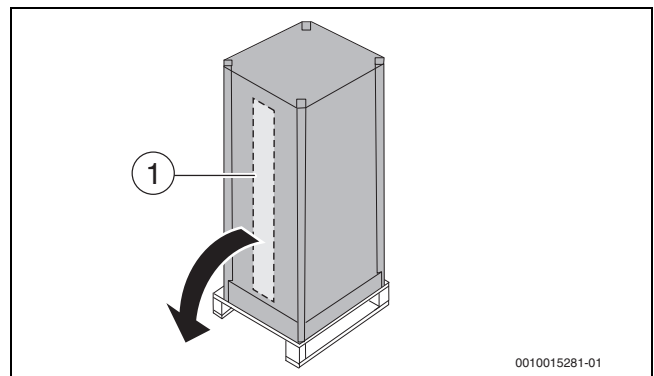


Fig. 17 Pousar o acumulador sobre a peça em esferovite

Para proteger o acumulador durante o transporte:

- ▶ Transportar o acumulador de água quente sanitária até ao local de instalação, completamente embalado.
- ▶ Colocar o carrinho de transporte no lado com a peça em esferovite do acumulador de água quente sanitária.
- ▶ Fixar o acumulador de água quente sanitária ao carrinho de transporte com uma cinta de fixação.
- ▶ Transportar o acumulador de água quente para o local de instalação.
- ▶ Retirar o acumulador de água quente sanitária da embalagem somente no local de instalação.

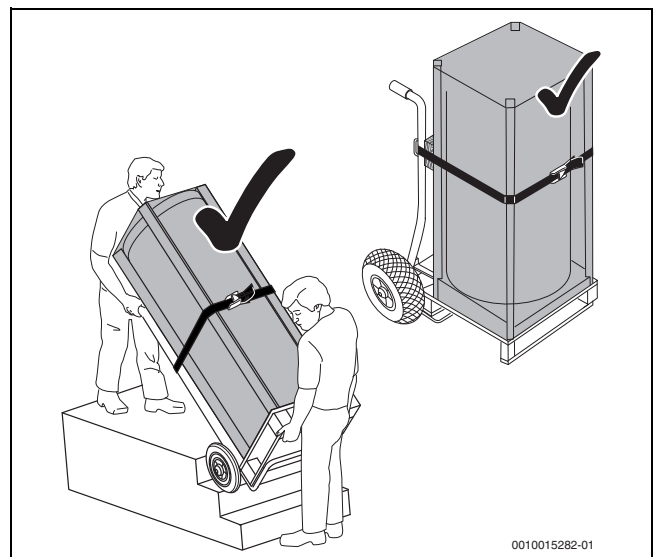


Fig. 18 Transportar o acumulador com carrinho de transporte

6 Montagem da estrutura para telhado plano WSF

! PERIGO

Perigo de morte devido a queda do telhado!

- ▶ Proteja-se contra quedas em todos os trabalhos executados sobre o telhado.
- ▶ Usar equipamento de proteção individual caso não exista uma proteção coletiva contra queda.

INDICAÇÃO

Danos no telhado devido ao tipo de estabilização errado!

- ▶ Ter em atenção a estática do telhado durante a seleção do tipo de estabilização.

INDICAÇÃO

Fugas no telhado devido a uma cobertura do telhado danificada!

- ▶ Para a proteção da cobertura do telhado, colocar revestimento de proteção da construção.
- ▶ Colocar perfis e material de montagem apenas neste revestimento de proteção da construção.

i

Para facilitar a montagem, apertar primeiro todos os parafusos manualmente.

6.1 Montar os perfis angulares

Para o sistema com um coletor é necessário ter os triângulos A e B. Os triângulos distinguem-se apenas pela ordenação inversa dos perfis. Com dois coletores é necessário ter um segundo triângulo A.

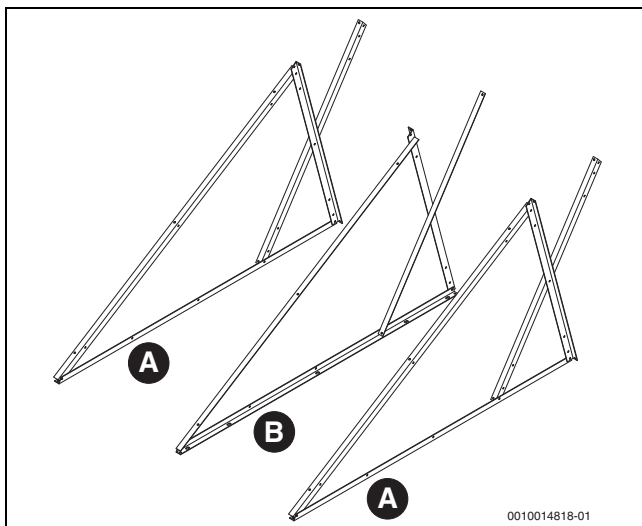


Fig. 19 Os triângulos para dois coletores

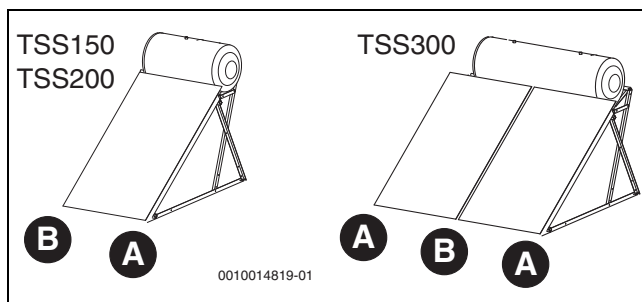


Fig. 20 Ordenação dos triângulos para os sistemas

i

Para facilitar a montagem, apertar primeiro todos os parafusos manualmente.

1. Aparafusar os perfis de 1380 mm ao perfil de 2215 mm.
2. Aparafusar o perfil de 1380 mm no meio.

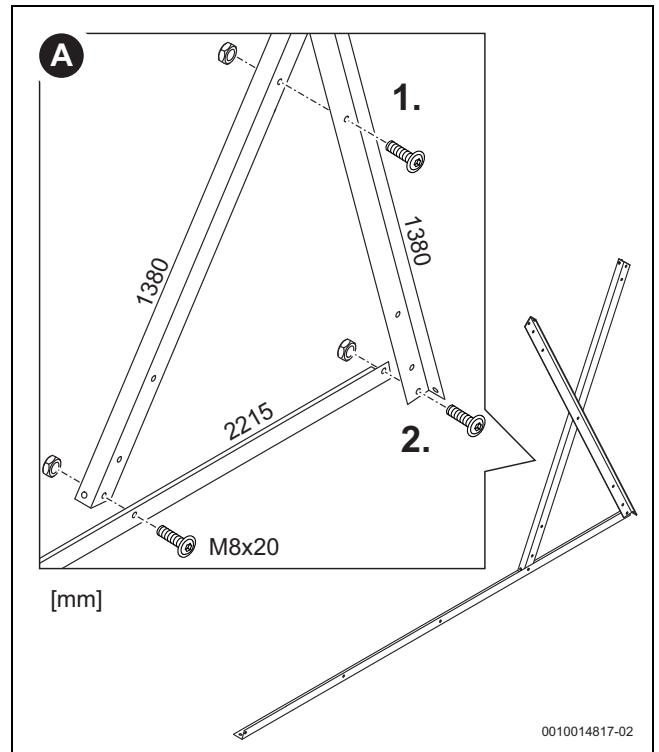


Fig. 21 Montar a cruz no perfil de 2215 mm (triângulo A)

3. Aparafusar o perfil de 2050 mm em cima na cruz.
4. Aparafusar o perfil de 2050 mm em baixo ao perfil de 2215 mm.

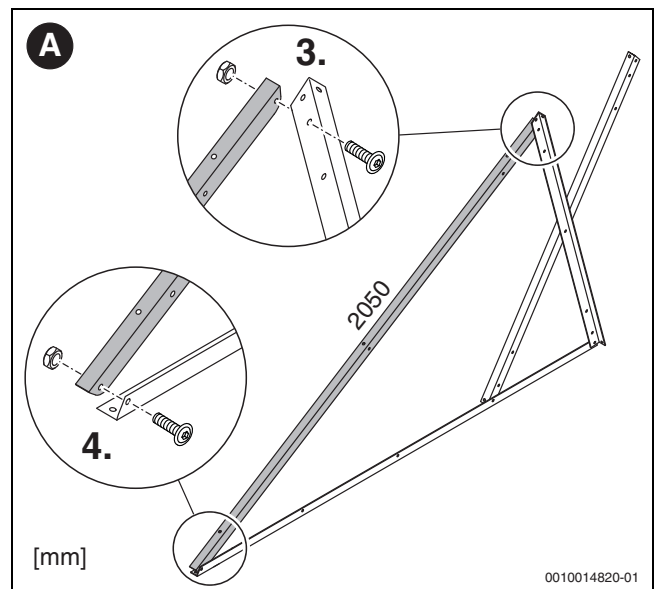


Fig. 22 Montar o perfil de 2050 mm

- ▶ Aparafusar o triângulo B com os perfis iguais inversamente ao triângulo A.

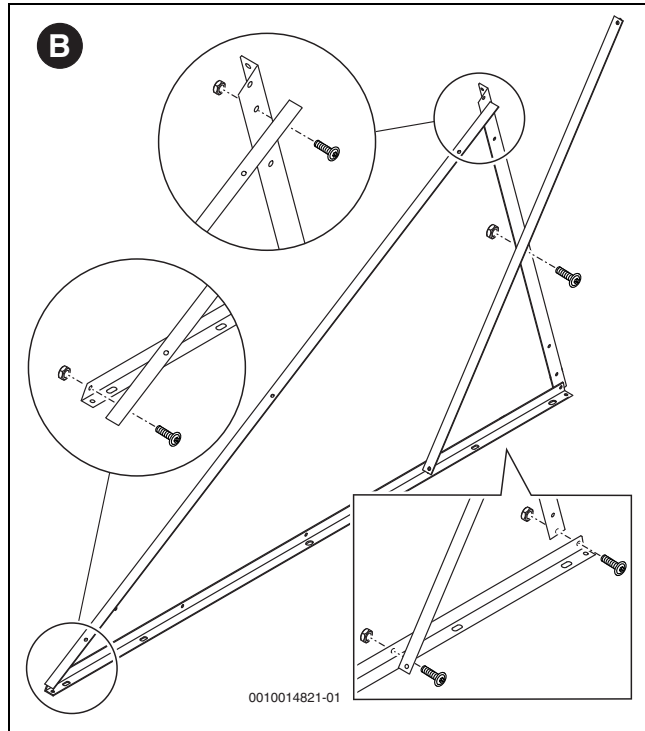


Fig. 23 Montar o triângulo B

- ▶ TSS300: montar mais um triângulo A.

6.2 Montar os perfis planos

- ▶ Aparafusar os perfis de 650 mm aos perfis de 1380 mm e 2050 mm.

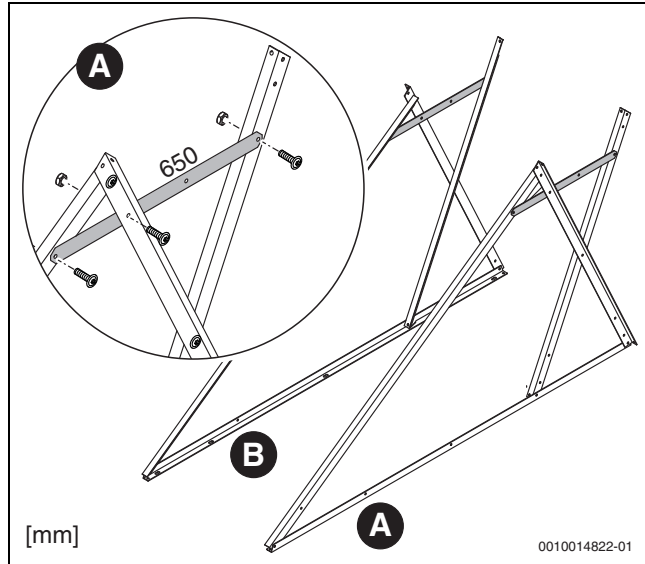


Fig. 24 Montar o perfil plano de 650 mm

- ▶ Aparafusar os perfis planos de 1650/1570 mm numa estrutura em cruz.

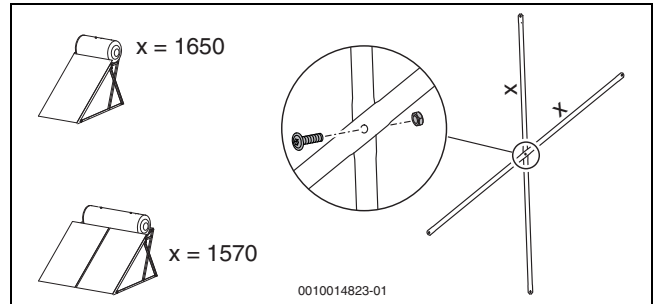


Fig. 25 Aparafusar os perfis planos à estrutura em cruz

- ▶ Aparafusar a parte superior da estrutura em cruz com o apoio do acumulador (perfil de 670 mm) ao perfil de 1380 mm [1]. A cabeça do parafuso aponta para o acumulador a montar posteriormente (→ seta)
- ▶ Montar a parte inferior da estrutura em cruz ao perfil de 1380 mm [2].

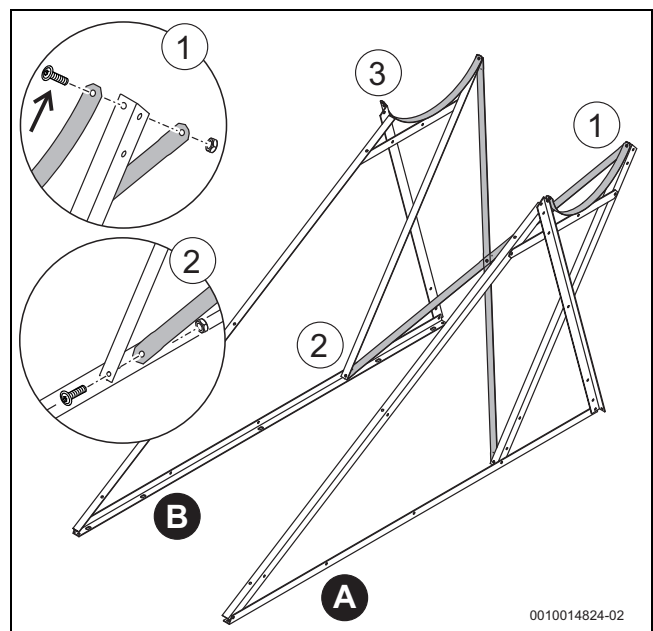


Fig. 26 Montar a estrutura em cruz

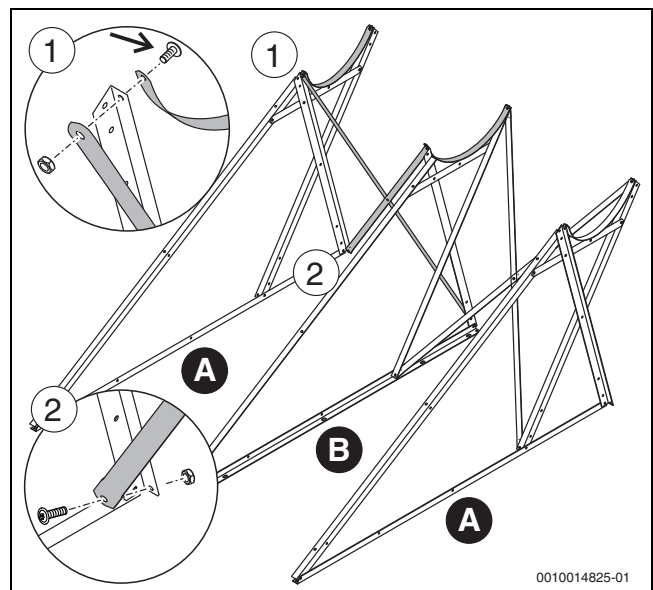


Fig. 27 Montar a estrutura em cruz no segundo coletor (TSS300)

6.3 Montar as calhas de perfil

- ▶ Alinhar os perfis angulares inferiores de 2215 mm paralelamente um ao outro.
- ▶ Colocar as calhas de perfil centralmente e aparafusar.
- ▶ Apertar todas as ligações com parafusos dos perfis angulares, planos e em U (corresponde a cerca de 15 Nm).

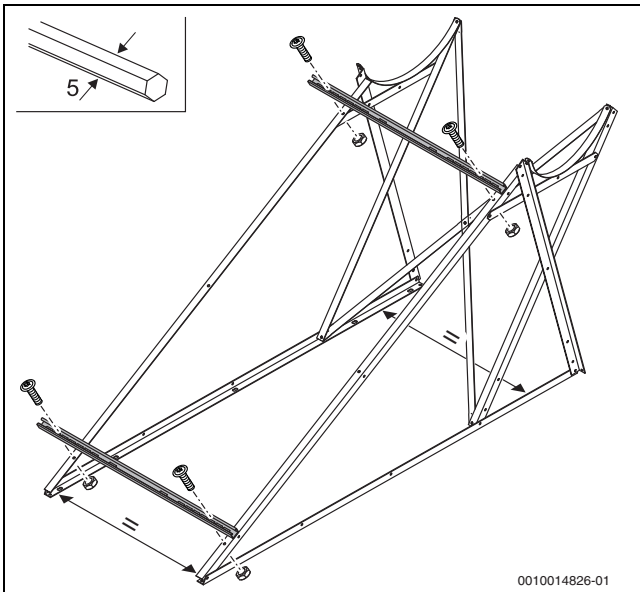


Fig. 28 Montar as calhas de perfil em cima e em baixo

Os triângulos por cima dos furos longitudinais assinalam a posição das proteções contra deslizamento.

- ▶ Deslocar a proteção contra deslizamento sobre a calha de perfil em baixo e encaixá-la no furo longitudinal.

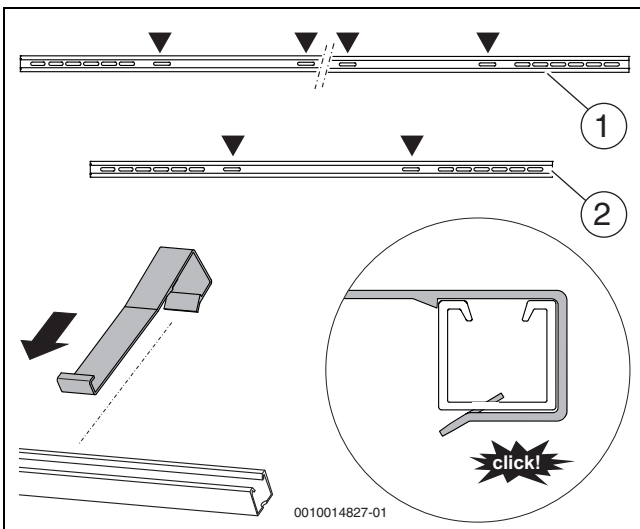


Fig. 29 Montar as proteções contra deslizamento na calha de perfil inferior

- [1] Calha de perfil em baixo para dois coletores
- [2] Calha de perfil em baixo para um coletor

6.4 Montar acessórios para cargas mais elevadas

- ▶ Aparafusar os perfis angulares de 680 mm [2] aos perfis de 2050 mm e 2215 mm.
- ▶ Colocar as calhas de perfil [1] centralmente e aparafusar.

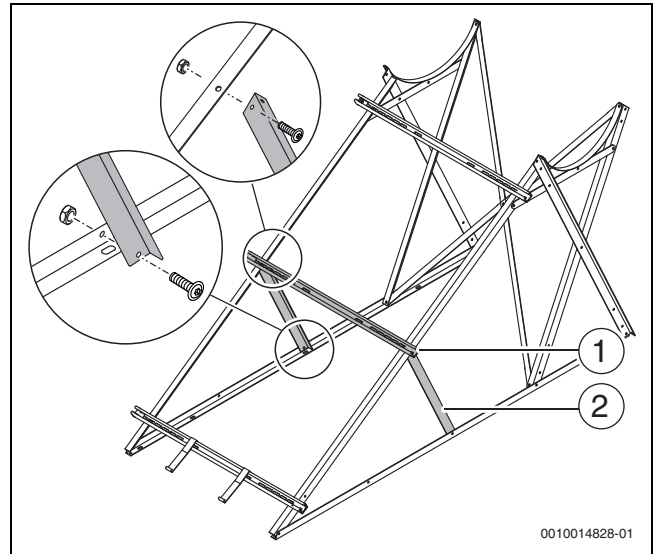


Fig. 30 Montar acessórios para cargas mais elevadas

6.5 Estabelecer a ligação ao telhado

- ▶ Para o sistema suportar as forças do vento que ocorrem, colocar a subestrutura e a fixação de acordo com a tabela.

Pressão de velocidade de rajadas q_p	Velocidade de rajadas de vento	Ancoragem de pés ¹⁾	Peso em frente, kg	Peso atrás, kg
0,5 kN/m ²	102 km/h	3 x M8/8.8	TSS150: 260	TSS150: 0
			TSS200: 260	TSS200: 0
			TSS300: 520	TSS300: 0
0,6 kN/m ²	111 km/h	3 x M8/8.8	TSS150: 315	TSS150: 0
			TSS200: 315	TSS200: 0
			TSS300: 635	TSS300: 20
0,7 kN/m ²	120 km/h	3 x M8/8.8	TSS150: 370	TSS150: 40
			TSS200: 370	TSS200: 0
			TSS300: 745	TSS300: 105
0,8 kN/m ²	129 km/h	3 x M8/8.8	TSS150: 425	TSS150: 90
			TSS200: 425	TSS200: 35
			TSS300: 855	TSS300: 185

1) por perfil angular inferior (2215 mm)

Tab. 15 Estabilização necessária do sistema WSF

A ligação ao telhado como estabilização do sistema de termossifão pode ser estabelecida como ancoragem de pés ou com cubas de carga (apenas TSS150/200) ou com placas de betão.

Ancoragem de pés

A ancoragem de pés pode ser estabelecida com uma subestrutura no local (p. ex. suporte em T duplo) ou como ligação diretamente ao telhado.

- ▶ Dispor a subestrutura no local de forma a poder captar a força do vento que atinge os coletores.
- ▶ Assentar o suporte em T duplo no revestimento de proteção da construção [1] e efetuar furos para os parafusos.
- ▶ Fixar todos os perfis angulares de 2215 mm em baixo com 3 parafusos no local, anilhas e porcas.

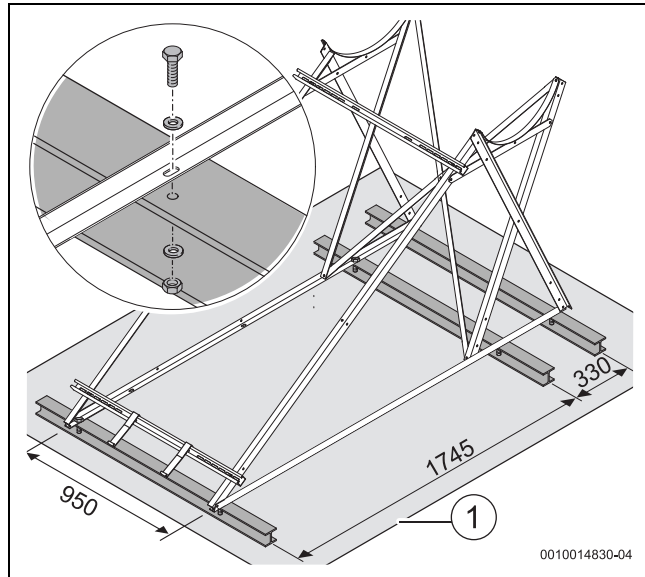


Fig. 31 Exemplo: montar os perfis angulares no suporte em T duplo

Tinas de carga

- ▶ Colocar 4 tinas de carga em perfis angulares.
- ▶ Colocar a carga (p. ex., placas de betão) em cubas de carga em conformidade com a tab. 15.
- ▶ Se a cuba de carga traseira [2] não precisar de ser preenchida com peso (tabela: 0 kg), fixar esta de outra forma.

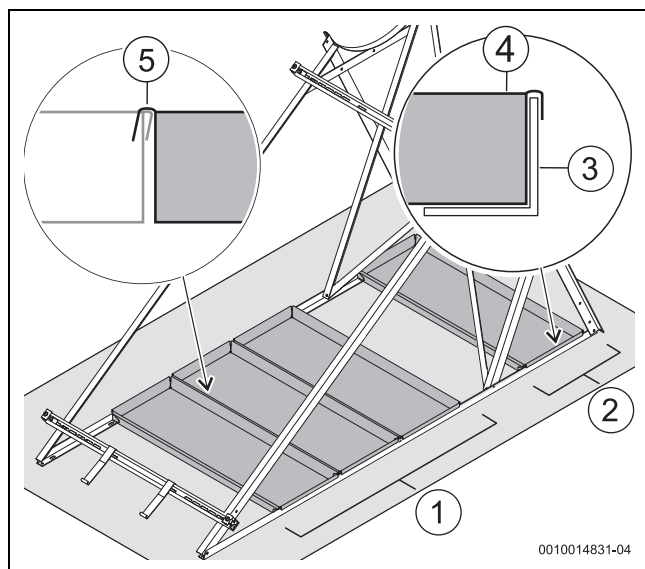


Fig. 32 Colocar as tinas de carga

- [1] Cubas de carga dianteiras
- [2] Cubas de carga traseiras
- [3] Perfil angular
- [4] Tina de carga
- [5] Encaixar as tinas de carga entre si

7 Montagem da estrutura para telhado plano MTSS

PERIGO

Perigo de morte devido a queda do telhado!

- ▶ Proteja-se contra quedas em todos os trabalhos executados sobre o telhado.
- ▶ Usar equipamento de proteção individual caso não exista uma proteção coletiva contra queda.

INDICAÇÃO

Danos no telhado devido ao tipo de estabilização errado!

- ▶ Ter em atenção a estática do telhado durante a seleção do tipo de estabilização.

INDICAÇÃO

Fugas no telhado devido a uma cobertura do telhado danificada!

- ▶ Para a proteção da cobertura do telhado, colocar revestimento de proteção da construção.
- ▶ Colocar perfis e material de montagem apenas neste revestimento de proteção da construção.



Para facilitar a montagem, apertar primeiro todos os parafusos manualmente.

7.1 Montar a estrutura em cruz nos suportes

- ▶ Aparafusar os perfis planos numa estrutura em cruz.

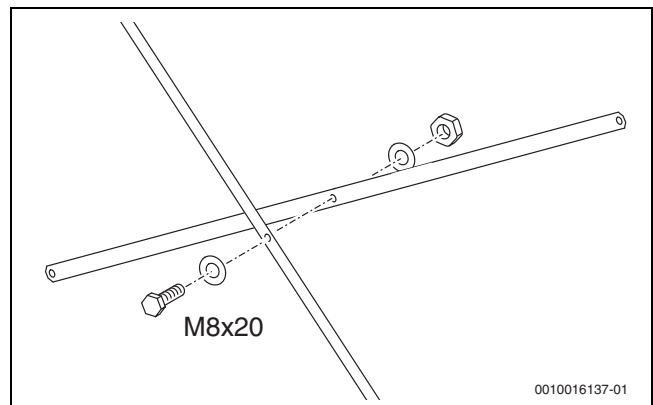


Fig. 33 Aparafusar os perfil planos

Existem duas posições possíveis para a montagem da estrutura em cruz ao suporte de montagem.

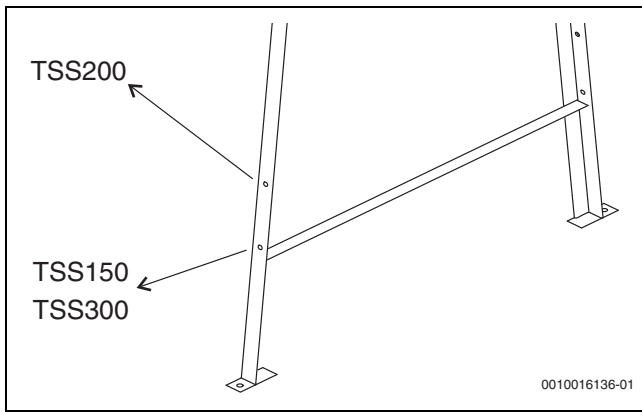


Fig. 34 Posições de fixação da estrutura em cruz em baixo

► Montar as estruturas em cruz aos suportes de montagem com parafusos sextavados e anilhas.

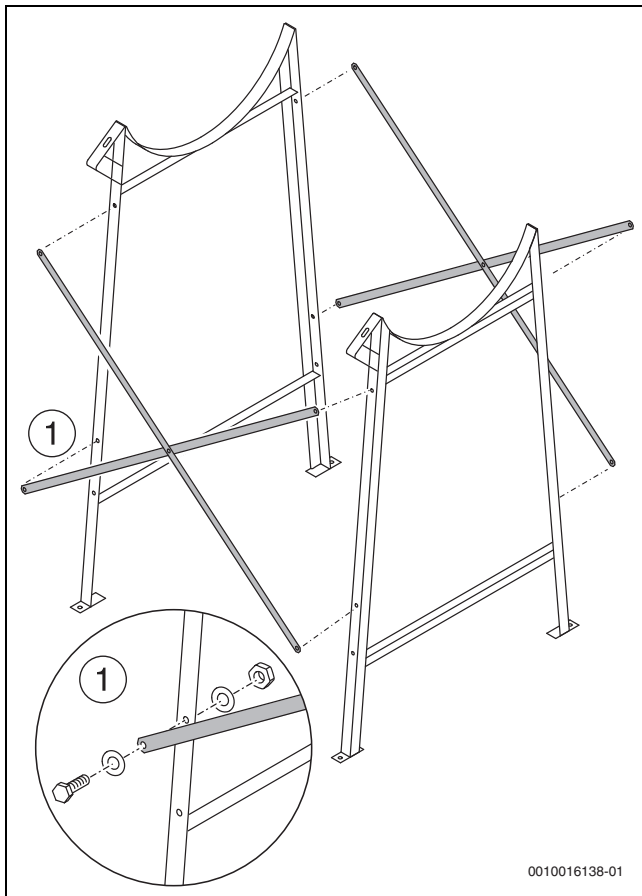


Fig. 35 Montar a estrutura em cruz (aqui: TSS200)

7.2 Montar os perfis angulares com 2 coletores

1. Encaixar os perfis angulares entre si.
2. Unir os perfis angulares com parafusos sextavados, anilhas e porcas.

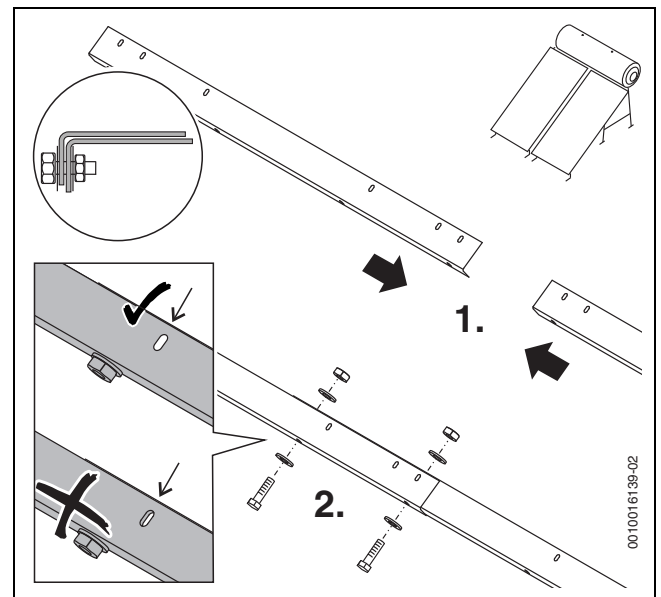


Fig. 36 Pré-montar os perfis angulares

1. Puxar para cima os perfis angulares.
2. Aparafusar os perfis angulares a suportes de montagem.

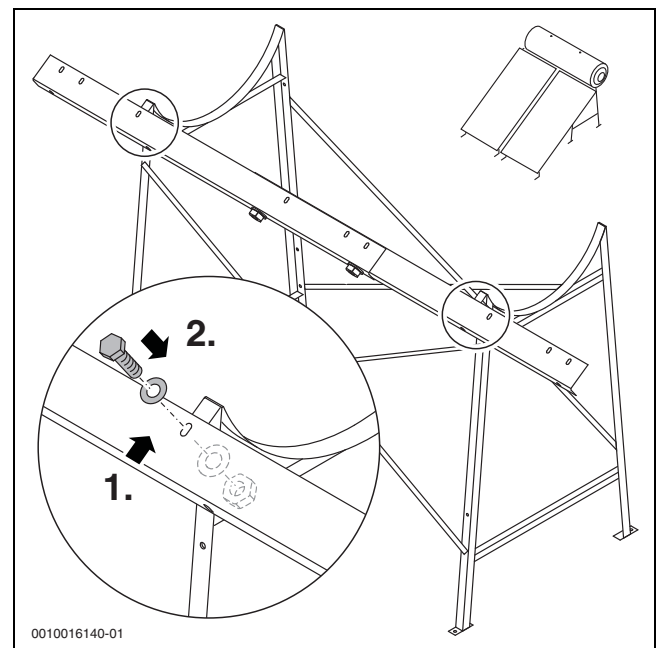


Fig. 37 Fixar os perfis angulares ligados a suportes de montagem

7.3 Montar os grampos de fixação em cima

Rodar as uniões com parafusos sem apertar, para que o coletor possa ainda ser montado.

- ▶ Com um coletor, aparafusar o grampo de fixação com parafuso de cabeça lenticular diretamente ao suporte de montagem (→seta).

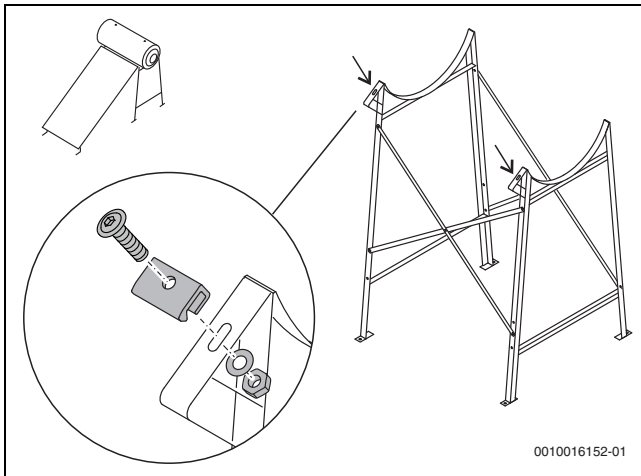


Fig. 38 MTSS1: Aparafusar o grampo de fixação diretamente ao suporte de montagem

- ▶ Com dois coletores, montar o grampo de fixação com parafuso de cabeça lenticular aos perfis angulares (→seta).

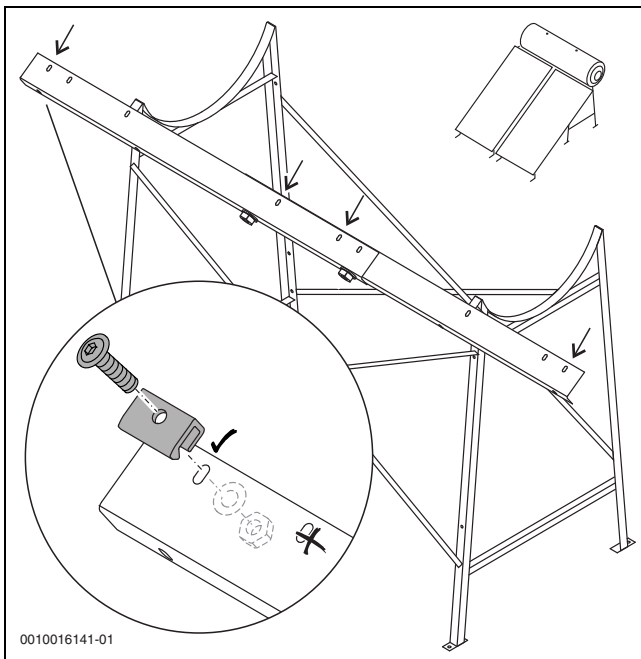


Fig. 39 MTSS2: aparafusar o grampo de fixação aos suportes de montagem

7.4 Montar o suporte de pés e o grampo de fixação em baixo

- ▶ Montar o suporte de pés de forma que
 - o coletor inferior se encontre no perfil do suporte de pés [1] e
 - o grampo de fixação segure o bordo lateral do coletor [2].
- ▶ Apertar todas as ligações com parafusos (corresponde a cerca de 15 Nm).

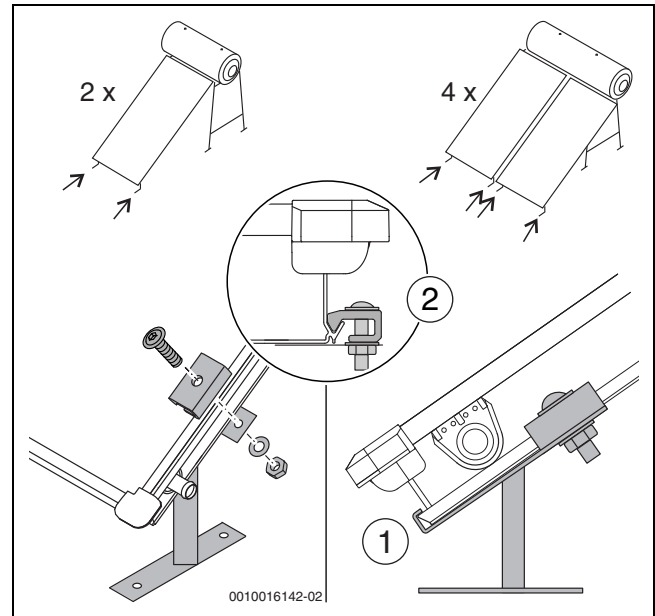


Fig. 40 Montar o suporte de pés

8 Montagem dos coletores

! PERIGO

Perigo de morte devido a queda do telhado!

- ▶ Não utilizar escadotes para o transporte para o telhado, uma vez que o material de montagem e o coletor são pesados e de difícil manuseamento.
- ▶ Proteja-se contra quedas em todos os trabalhos executados sobre o telhado.
- ▶ Usar equipamento de proteção individual caso não exista uma proteção coletiva contra queda.

! AVISO

Perigo de ferimentos devido à queda de peças!

- ▶ Fixar os coletores e o material de montagem contra queda durante o transporte.
- ▶ Após a conclusão da instalação, verificar a posição segura do conjunto de montagem e dos coletores.

Indicações importantes sobre o manuseamento de mangueiras solares

INDICAÇÃO

Fugas na mangueira solar devido a lubrificante de óleo mineral!

Para facilitar a montagem recomendamos a colocação das mangueiras solares em água quente antes da montagem.

- ▶ Não utilizar lubrificantes com teor de óleo mineral (por ex. pasta vedante para roscas).

! CUIDADO

Perigo de ferimentos devido à ausência do anel de fixação sem a montagem realizada!

- ▶ O anel de fixação apenas deve ser retirado quando a abraçadeira de mola se encontrar sobre a mangueira solar.

A fixação das mangueira solares [2] é efetuada com a abraçadeira de mola [1], retirando o anel de retenção [3].

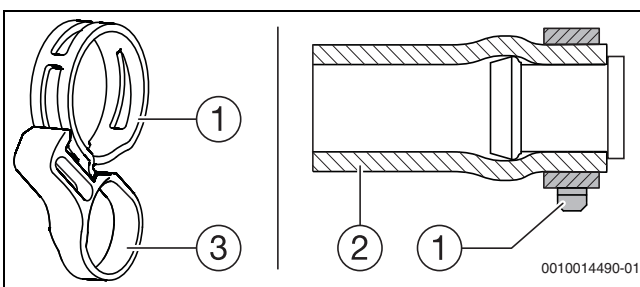


Fig. 41 Fixação de mangueiras solares (aqui: com tampões)

INDICAÇÃO

Fugas na ligação do coletor!

Soltar posteriormente a abraçadeira de mola pode prejudicar a força de tensão.

- ▶ Deslocar a abraçadeira de mola imediatamente à frente do reforço da ligação do coletor. Só depois retirar o anel de fixação.

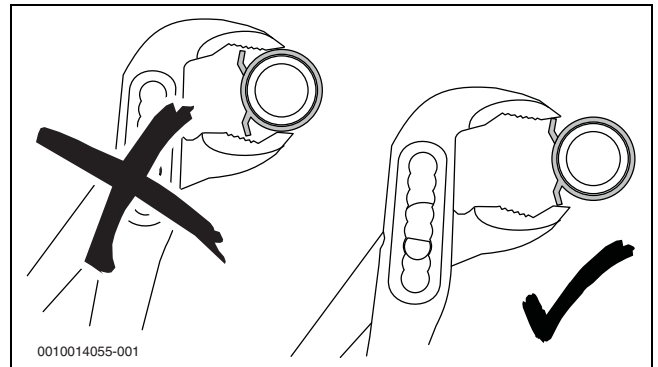


Fig. 42 Colocar a abraçadeira de mola sem anel de fixação

8.1 Preparar a montagem do coletor

! PERIGO

Perigo de vida devido a peças sujeitas a queda!

As cargas indicadas de neve e vento são válidas apenas para o sistema com acumulador **cheio**.

- ▶ Encher o acumulador imediatamente após a instalação.

! CUIDADO

Perigo de ferimentos e fugas devido a mangueiras solares não fixas, uma vez que pode sair líquido.

- ▶ Fixe cada mangueira solar à ligação do coletor com uma abraçadeira de mola.
- ▶ Rodar o coletor de modo que o casquilho preto de imersão da sonda se encontre sempre em cima na moldura do coletor [1]. O casquilho de imersão do sensor não tem qualquer função.

Montar o tampão

- ▶ Inserir as mangueiras solares [2] com tampão pré-montado sobre as ligações livres do coletor.
- ▶ Se a abraçadeira de mola [3] se encontrar imediatamente à frente do reforço, retirar o anel de fixação.

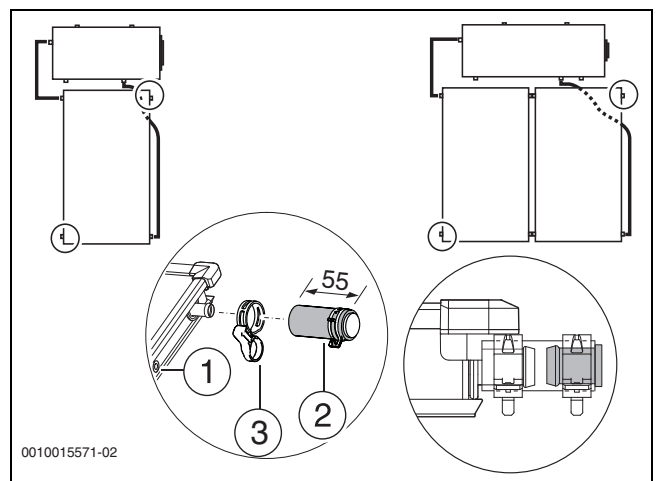


Fig. 43 Montar o tampão

Montar o conjunto para ligação no caso de 2 coletores

O primeiro coletor é montado à direita (A). Posteriormente, é montado o coletor esquerdo (B).

- ▶ Inserir a mangueira solar [2] com abraçadeiras de mola sobre a ligação do coletor esquerdo.
- ▶ Se a abraçadeira de mola [1] se encontrar imediatamente à frente do reforço, retirar o anel de fixação.

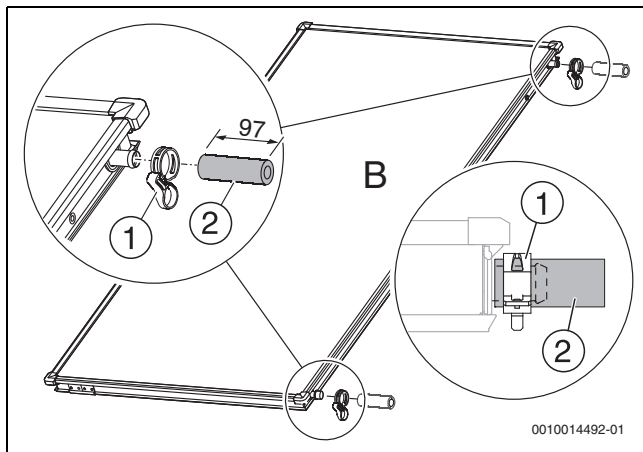


Fig. 44 Montar o conjunto para ligação no coletor esquerdo

8.2 Montar os coletores WSF

8.2.1 Montagem do tensor do coletor à direita

- ▶ Deslocar o tensor de coletor de um lado sobre a calha de perfil e encaixá-la no furo longitudinal (apenas à direita, posteriormente à esquerda).

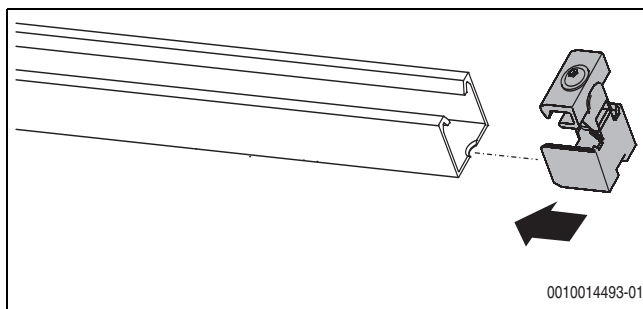


Fig. 45 Montagem do tensor do coletor direito

8.2.2 Colocar o primeiro coletor sobre a calha do perfil



AVISO

Perigo de ferimentos devido à queda de coletores.

- ▶ Assegurar que o perfil do coletor encaixa na proteção contra deslizamento.
- ▶ Colocar o coletor à direita sobre as calhas de perfil e deixar que deslize na proteção contra deslizamento.

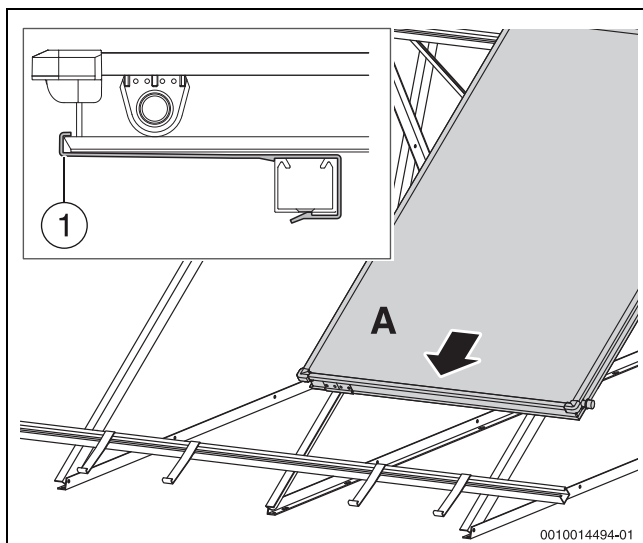


Fig. 46 Deixar deslizar o coletor à direita nas proteções contra deslizamento

- ▶ Empurre o coletor cuidadosamente no tensor do coletor e alinhe-o horizontalmente.
- ▶ Apertar o parafuso do fixador de coletor.

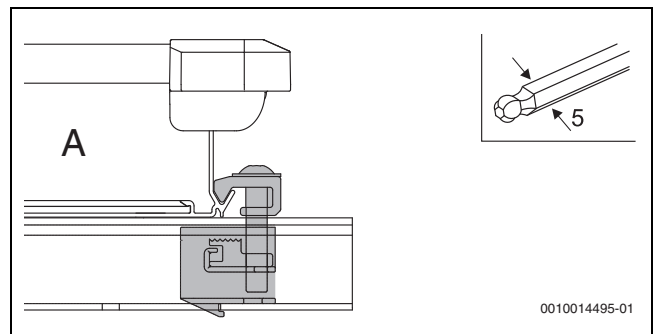


Fig. 47 Apertar o parafuso do fixador de coletor

Se for montado apenas um coletor, em seguida, montar o fixador de coletor à esquerda.

8.2.3 Colocar o tensor do coletor duplo

Se forem montados dois coletores:

- ▶ Colocar o primeiro tensor de coletor duplo nas calhas de perfil e empurrar para o coletor. Não apertar ainda.

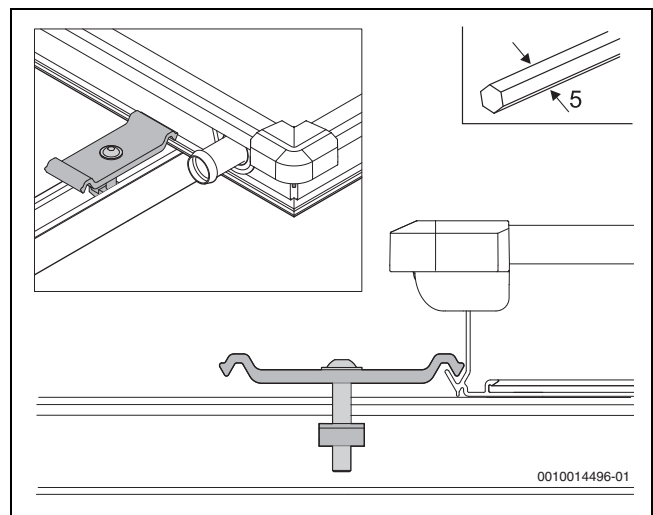


Fig. 48 Pousar apenas o tensor de coletor duplo

8.2.4 Colocar o segundo coletor sobre as calhas de perfil

- ▶ Colocar o segundo coletor com as mangueiras solares pré-montadas nas calhas de perfil e deixar deslizar até às proteções contra deslizamento.
- ▶ Deslocar a segunda braçadeira de mola [1] sobre as mangueiras solares.
- ▶ Deslocar o coletor para o primeiro coletor, de modo a que as mangueiras solares sejam deslocadas sobre as ligações do coletor.

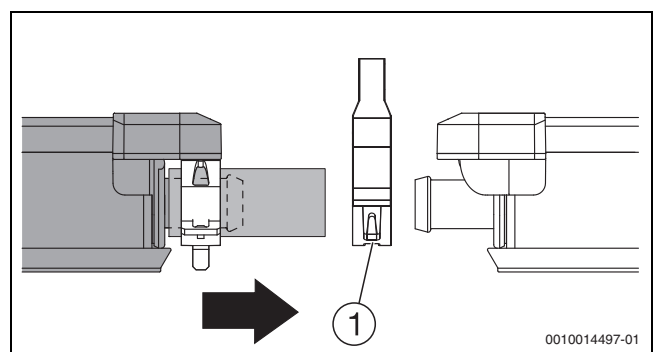


Fig. 49 Deslocar o coletor esquerdo para o coletor direito

- ▶ Apertar o parafuso do tensor de coletor duplo [1].

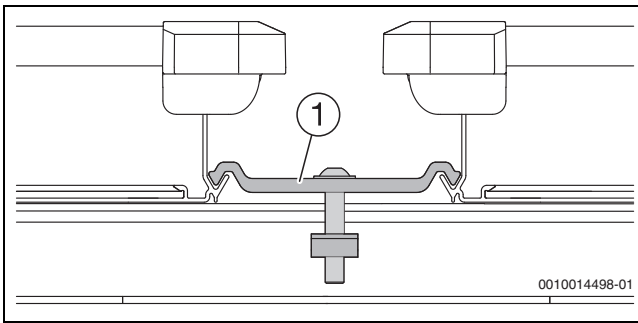


Fig. 50 Tensores de coletor duplos



CUIDADO

Perigo de ferimentos e fugas devido a mangueiras solares não fixas, uma vez que pode sair líquido.

- ▶ Fixe cada mangueira solar à ligação do coletor com uma braçadeira de mola.
- ▶ Se a abraçadeira de mola se encontrar imediatamente à frente do reforço, retirar o anel de fixação.

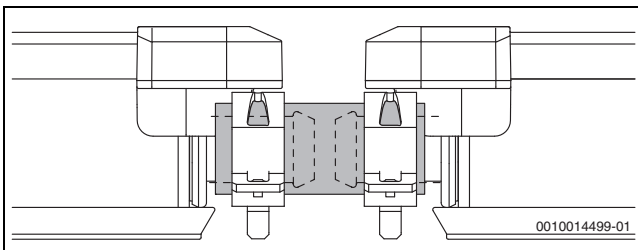


Fig. 51 Mangueira de conexão montada

8.2.5 Montagem do encaixe do coletor à esquerda

- ▶ Deslocar o encaixe de coletor sobre a calha de perfil e encaixá-la no orifício alongado.
- ▶ Apertar o parafuso do fixador de coletor.

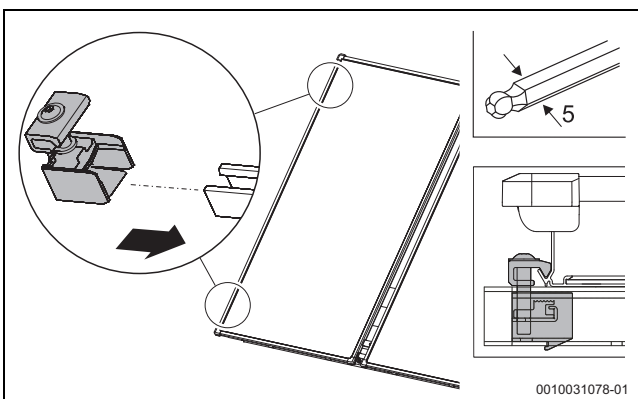


Fig. 52 Montagem do encaixe do coletor à esquerda

8.3 Montar os coletores MTSS

8.3.1 Montar o coletor

- ▶ MTSS1: Colocar o coletor em cima centralmente e aparafusar com os dois grampos de fixação no suporte de montagem [1].
- ▶ MTSS2: Colocar o primeiro coletor à direita em cima sobre o suporte e deslocá-lo até ao final do perfil angular [2]. Então, fixá-lo com os dois grampos de fixação [1].

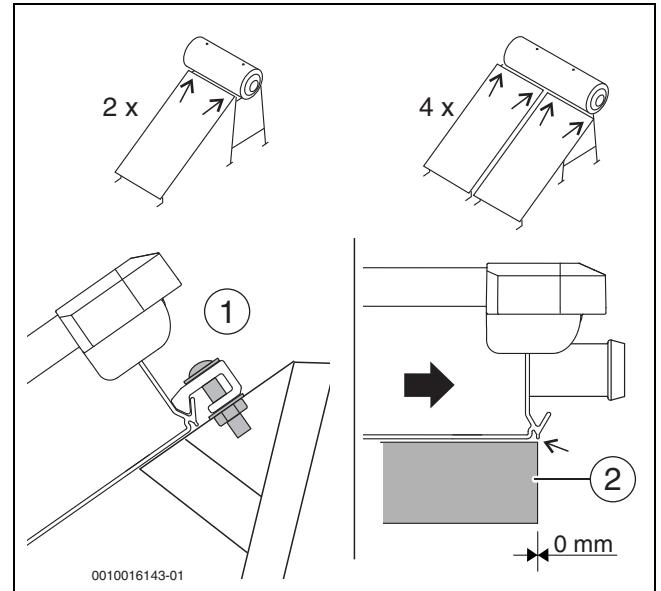


Fig. 53 Fixar o coletor em cima

8.3.2 Montar o segundo coletor

- ▶ Colocar o segundo coletor sobre o suporte de montagem.
 - ▶ Deslocar a segunda braçadeira de mola [2] sobre as mangueiras solares.
- Para deslocar o segundo coletor até ao primeiro:
- ▶ Contra-apoiar no primeiro coletor [1].
 - ▶ Deslocar o coletor para o primeiro coletor, de modo a que as mangueiras solares sejam deslocadas sobre as ligações do coletor [3].

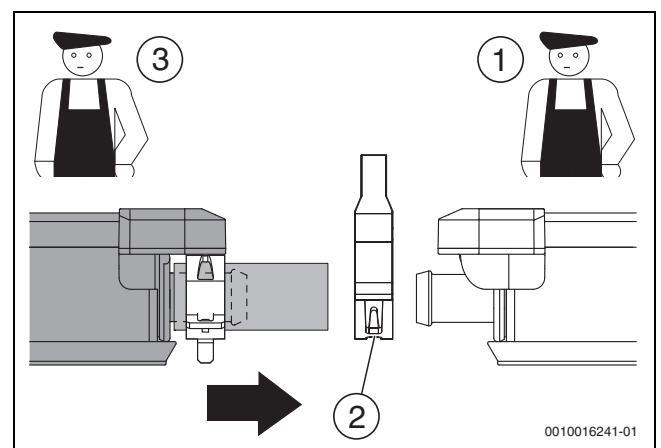


Fig. 54 Efetuar a instalação dos coletores sempre a dois



CUIDADO

Perigo de ferimentos e fugas devido a mangueiras solares não fixas, uma vez que pode sair líquido.

- ▶ Fixe cada mangueira solar à ligação do coletor com uma braçadeira de mola.
- ▶ Se a abraçadeira de mola se encontrar imediatamente à frente do reforço, retirar o anel de fixação.

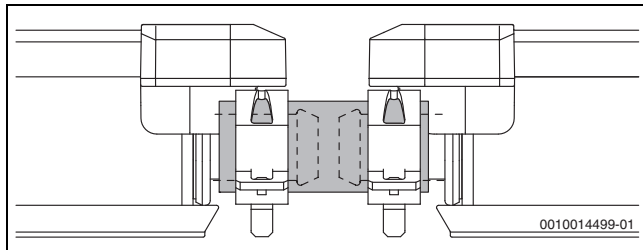


Fig. 55 Mangueira de conexão montada

- ▶ Apertar parafusos dos grampos de fixação.

8.3.3 Estabelecer a ligação ao telhado

A ancoragem de pés necessária pode ser estabelecida com uma subestrutura no local (p. ex. suporte em T duplo ou placas de betão) ou como ligação diretamente ao telhado.

- ▶ Para a ancoragem de pés utilizar, pelo menos, parafusos M8/8.8 (8 × com 1 coletor, 12 × com 2 coletores).
- ▶ Para o sistema suportar as forças do vento que ocorrem, dispor a subestrutura e a fixação de acordo com a seguinte tabela.

Pressão de velocidade de rajadas q_p	Velocidade de rajadas de vento	Peso em frente, kg	Peso centro, kg	Peso atrás, kg
0,5 kN/m ²	102 km/h	TSS150: 245	TSS150: 0	TSS150: 0
		TSS200: 245	TSS200: 0	TSS200: 0
		TSS300: 480	TSS300: 0	TSS300: 0
0,6 kN/m ²	111 km/h	TSS150: 290	TSS150: 0	TSS150: 25
		TSS200: 295	TSS200: 0	TSS200: 0
		TSS300: 580	TSS300: 5	TSS300: 55
0,7 kN/m ²	120 km/h	TSS150: 340	TSS150: 15	TSS150: 50
		TSS200: 345	TSS200: 0	TSS200: 25
		TSS300: 680	TSS300: 50	TSS300: 110
0,8 kN/m ²	129 km/h	TSS150: 390	TSS150: 40	TSS150: 80
		TSS200: 395	TSS200: 5	TSS200: 55
		TSS300: 775	TSS300: 90	TSS300: 160

Tab. 16 Estabilização necessária do sistema MTSS

INDICAÇÃO

Quebra de vidro devido a irregularidades do piso.

Para evitar tensões da superfície do coletor:

- ▶ Garantir que o piso não apresenta quaisquer irregularidades.
- ▶ Se necessário, remover ou nivelar as irregularidades ou montar a estrutura para telhado plano numa subestrutura plana com capacidade de carga suficiente.

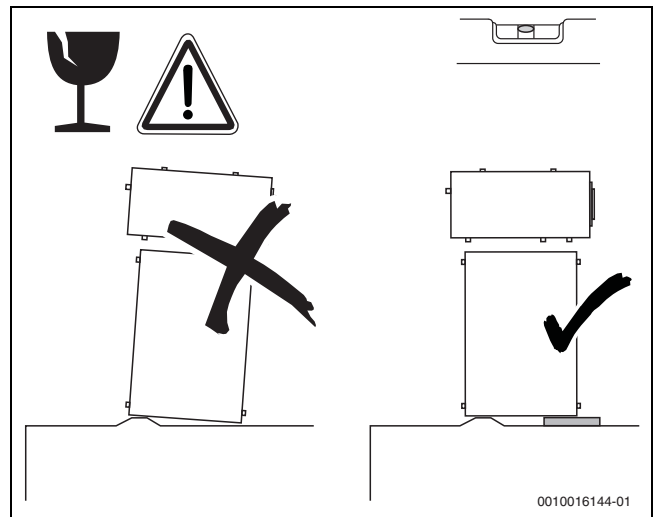


Fig. 56 Se necessário, nivelar as irregularidades do piso

- ▶ Colocar suporte em T duplo, placas de betão ou semelhante com capacidade de carga suficiente no revestimento de proteção da construção [2].
- ▶ No sentido transversal posicionar a subestrutura na horizontal. Se necessário, compensar as diferenças de altura.
- ▶ Verificar com meios auxiliares [1] se é necessária a compensação de altura da subestrutura.

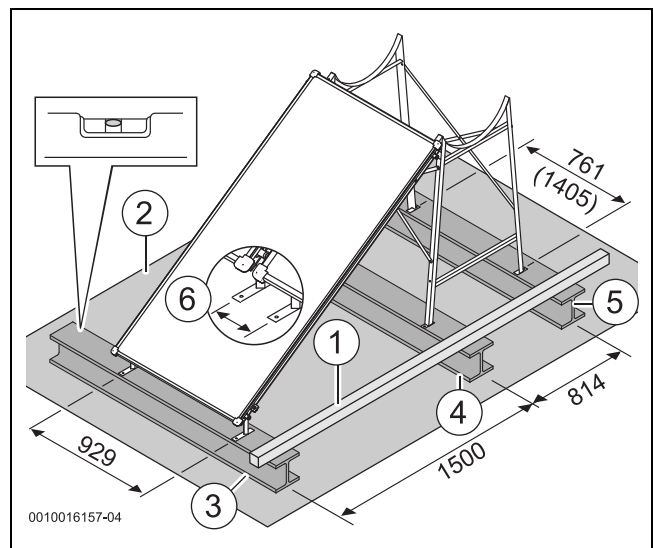


Fig. 57 Exemplo: montagem no suporte em T duplo (valor entre parênteses: 2 coletores)

- [1] Meios auxiliares para o ajuste
- [2] Revestimento de proteção da construção
- [3] Subestrutura no local frontal
- [4] Subestrutura no local no centro
- [5] Subestrutura no local atrás
- [6] Distância dos suportes entre coletores: 167 mm

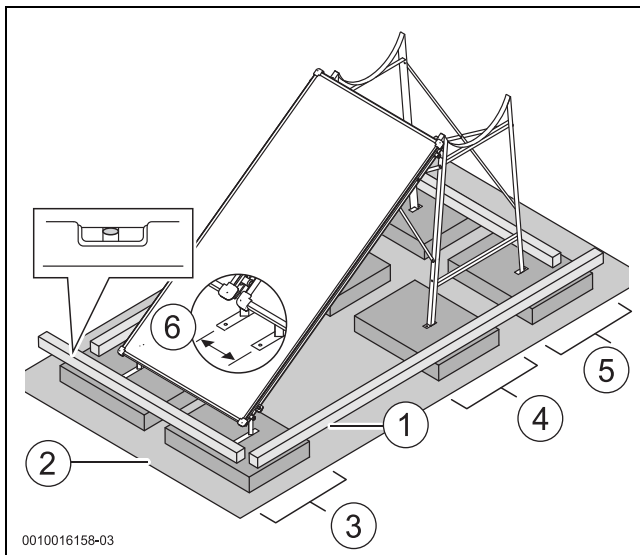


Fig. 58 Exemplo: montagem em placas de betão

- [1] Meios auxiliares para o ajuste
- [2] Revestimento de proteção da construção
- [3] Subestrutura no local frontal
- [4] Subestrutura no local no centro
- [5] Subestrutura no local atrás
- [6] Distância dos suportes entre coletores: 167 mm

1. Passar os orifícios da estrutura para telhado plano para o piso.

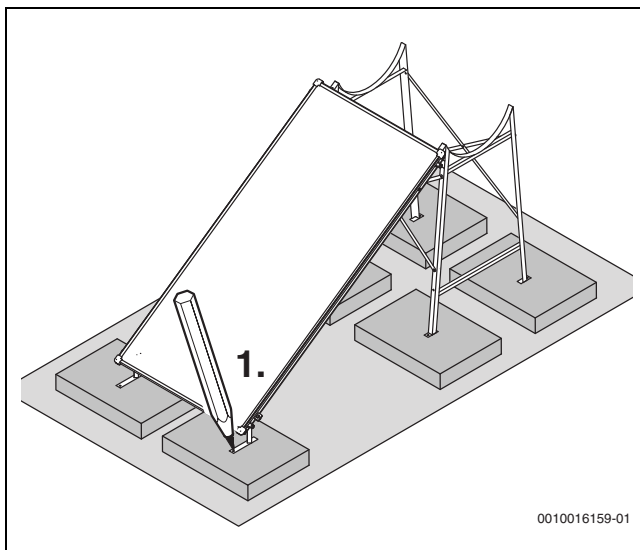


Fig. 59 Exemplo: montagem em placas de betão, marcar os orifícios

- 2. Para que esteja disponível espaço suficiente para perfurar: deslocar a estrutura para telhado plano ligeiramente para o lado.
- 3. Perfurar orifícios suficientemente grandes.

4. Deslocar a estrutura para telhado plano sobre os orifícios.

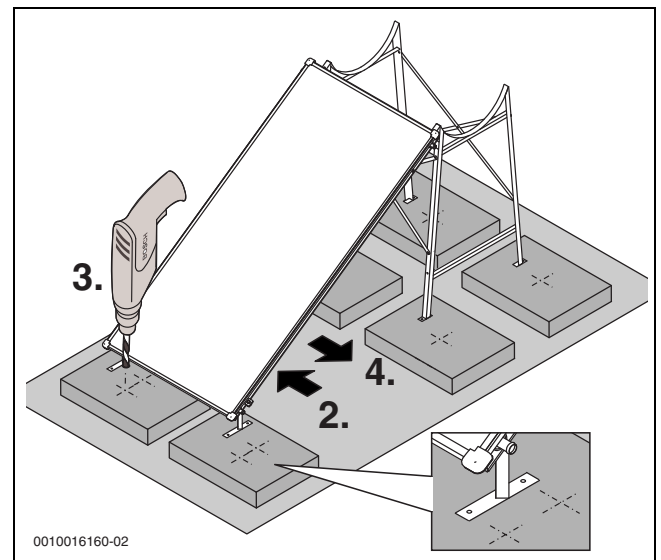


Fig. 60 Exemplo: montagem em placas de betão

Se os coletores estiverem ajustados com exatidão:

- ▶ Aparafusar adequadamente a estrutura para telhado plano com parafusos no local.

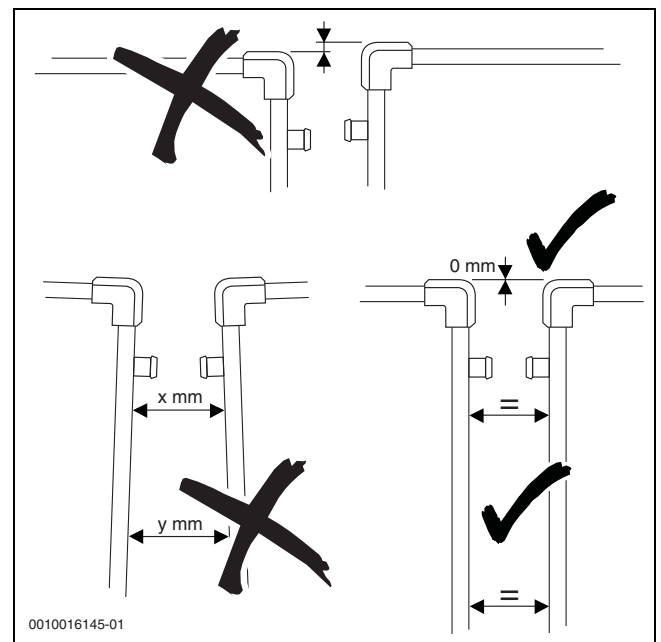


Fig. 61 Alinhar corretamente os coletores

9 Montagem do acumulador



O acumulador é pesado e de difícil manuseamento. Antes da colocação ter em atenção a posição do acumulador no conjunto de montagem.

- ▶ Colar fitas adesivas como proteção do acumulador nos perfis planos curvos [1].
- ▶ Colocar o acumulador centralmente nos apoios do acumulador da estrutura do telhado plano e rodar de modo que as ligações do acumulador fiquem na vertical [2].

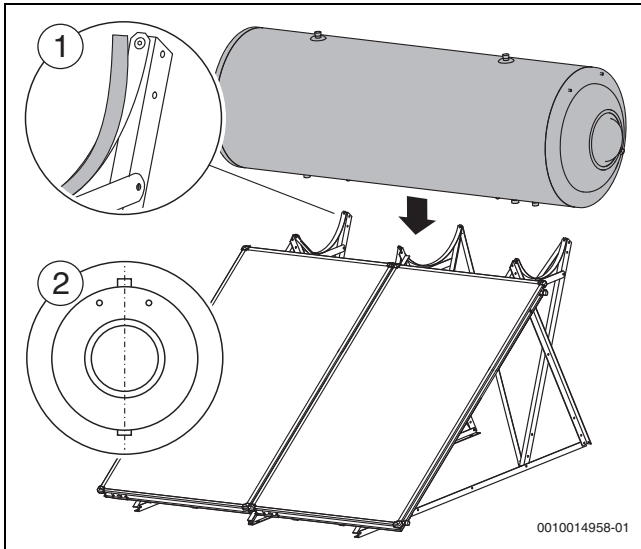


Fig. 62 Colocar o acumulador sobre a estrutura para telhado plano e alinhar

- ▶ Alinhar o acumulador de modo que o tubo de drenagem [1] não fique tapado devido ao apoio do acumulador.

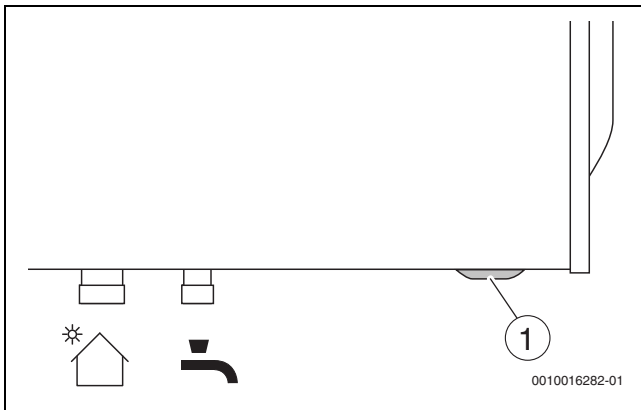


Fig. 63 Não tapar o tubo de drenagem

10 Ligação hidráulica

INDICAÇÃO

Fugas devido a pasta vedante para rosca não permitida!

Se as rosca dos tubos forem vedadas com cânhamo:

- ▶ Usar pasta vedante para rosca termorresistente (p. ex. Neo-Fermit).

INDICAÇÃO

Nenhuma água aquecida por energia solar devido tubagem de retorno e de avanço incorretamente instalada!

Para que o fluido solar possa fluir através das diferenças de densidade do coletor e para uma ventilação ideal:

- ▶ Instalar a tubagem de retorno e de avanço sempre com inclinação em relação ao acumulador.
- ▶ Dobrar a tubagem de retorno e de avanço com um raio suficientemente grande.

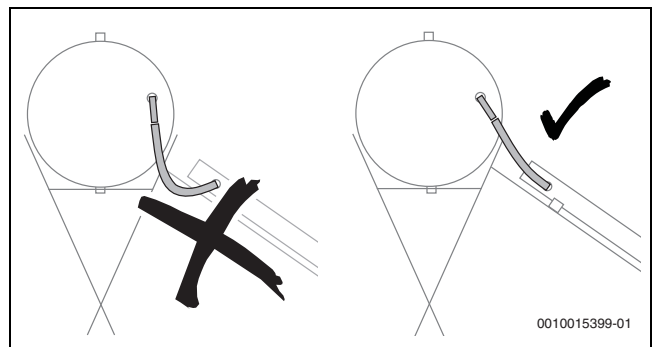


Fig. 64 Não permitir qualquer bolsa na tubagem (aqui: tubagem de avanço)

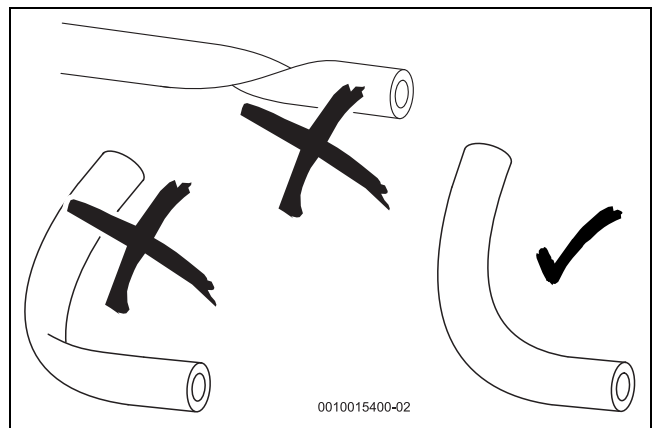


Fig. 65 Não dobrar a mangueira solar, não torcer

10.1 Ligar a tubagem de avanço

Consoante o sistema solar a tubagem de retorno é montada de forma diferente.

- ▶ Usar uma lâmina para cortar a tubagem para o comprimento adequado, a partir do comprimento total.
- ▶ Remover a proteção de transporte das ligações dos coletores.
- ▶ Inserir a mangueira solar [2] curta com a abraçadeira de mola sobre a ligação do coletor.
- ▶ Se a abraçadeira de mola se encontrar imediatamente à frente do reforço, retirar o anel de fixação.

INDICAÇÃO

Fuga na ligação do acumulador!

A vedação pode ser danificada ao apertar excessivamente a união roscada.

- ▶ Apertar manualmente o tubo de ligação do acumulador e reapertar $\frac{1}{2}$ volta com uma chave inglesa (corresponde a cerca de 35 Nm).
- ▶ Aparafusar o tubo de ligação do acumulador [4] com vedação [1] na ligação do acumulador (avanço solar).
- ▶ Inserir a mangueira solar [2] com abraçadeira de mola [3] no tubo de ligação do acumulador.
- ▶ Se a abraçadeira de mola se encontrar imediatamente à frente do reforço, retirar o anel de fixação.

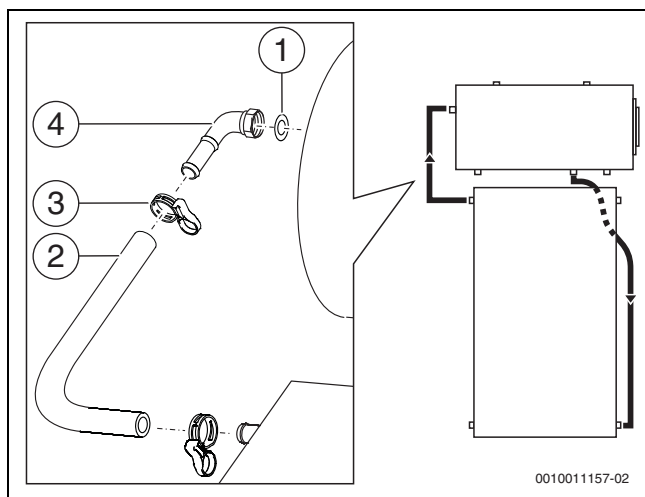


Fig. 66 Montar a tubagem de avanço (sistema TSS200)

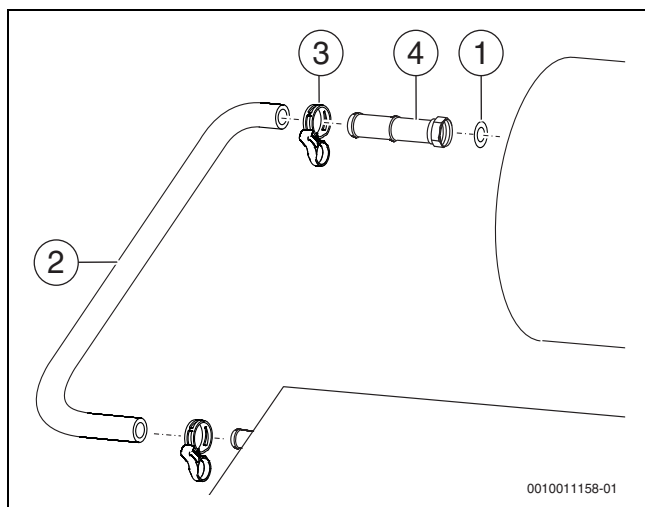


Fig. 67 Montar a tubagem de avanço (sistema TSS150, 300)

10.2 Ligar a tubagem de retorno

- ▶ Empurrar a porca de aperto [1] sobre a ligação do coletor.
- ▶ Colocar a anilha de aperto [2] atrás do reforço da ligação do coletor e comprimir.

INDICAÇÃO

Danos no coletor devido a tubos torcidos!

- ▶ Exercer contrapressão ao apertar as uniões roscadas no terminal angular.
- ▶ Pressionar o terminal angular [3] com o-ring na ligação do coletor e aparafusar com a porca de aperto.

INDICAÇÃO

Fuga na ligação do acumulador!

A vedação pode ser danificada ao apertar excessivamente a união roscada.

- ▶ Apertar manualmente o tubo de ligação do acumulador e reapertar $\frac{1}{2}$ volta com uma chave inglesa (corresponde a cerca de 35 Nm).
- ▶ Aparafusar o tubo de ligação do acumulador [7] com vedação [6] na ligação do retorno solar.
- ▶ Inserir a mangueira solar comprida [5] com abraçadeira de mola no terminal angular e no tubo de ligação do acumulador.
- ▶ Se a abraçadeira de mola [4] se encontrar imediatamente à frente do reforço, retirar o anel de fixação.

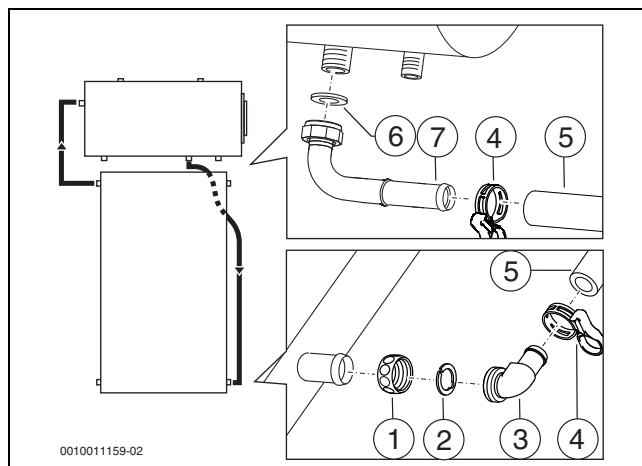


Fig. 68 Montar a tubagem de retorno

Montar o suporte para a tubagem de retorno

- ▶ Posicionar o suporte na aresta do coletor de modo que a tubagem avance com inclinação contínua para a ligação do acumulador.
- ▶ Apertar o parafuso.

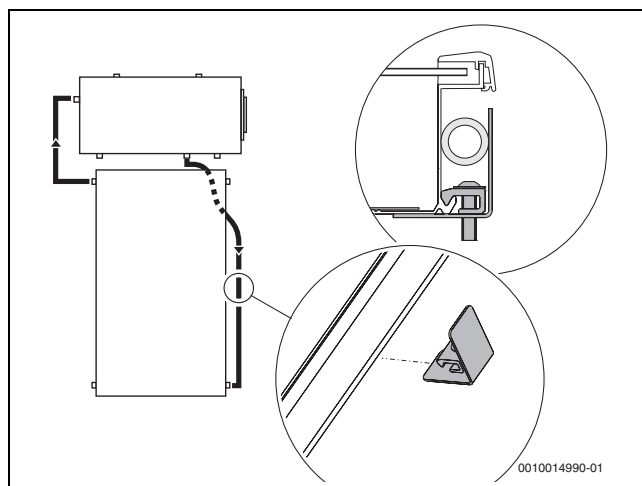


Fig. 69 Montar o suporte na moldura do coletor

10.3 Conectar a tubagem de água sanitária

Montar a válvula de segurança e o vaso de expansão



AVISO

Perigo de queimadura na válvula de segurança!

Devido às diferenças de temperatura e de pressão no acumulador pode sair água pela válvula de segurança.

- ▶ Não fechar a abertura.
- ▶ Garantir uma drenagem correta do fluido.
- ▶ Montar o vaso de expansão (≥ 12 litros) no local na ligação de água fria do acumulador.



Se a pressão de entrada de água no acumulador for superior a 4 bar:

- ▶ Montar o redutor de pressão e ajustar para no máx. 4 bar.

INDICAÇÃO

Danos na instalação devido a sobrepessão.

Para que o trajeto da tubagem entre a entrada de água e a válvula de segurança permaneça desimpedido:

- ▶ Não montar outros acessórios ou barreiras.
- ▶ Montar a válvula de segurança de 8 bar [3] na ligação de água fria do acumulador.
- ▶ Conectar localmente as tubagens de água fria e de água quente de acordo com os regulamentos locais.

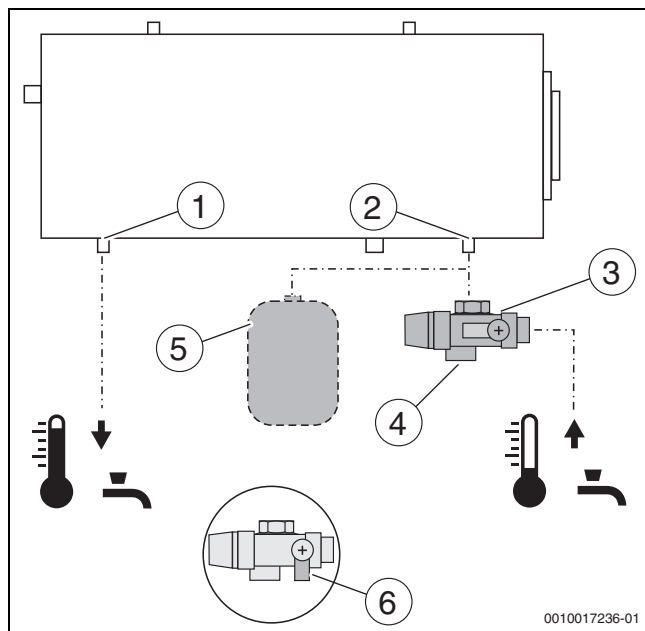


Fig. 70 Ligação das tubagens de água sanitária

- [1] Ligação de água quente do acumulador
- [2] Ligação de água fria do acumulador
- [3] Válvula de segurança de 8 bar com válvula de retenção e dispositivo de bloqueio (aberta = posição de funcionamento)
- [4] Abertura da saída de água (ligação da conduta de purga)
- [5] Vaso de expansão (no local)
- [6] Dispositivo de bloqueio fechado

Exemplos de instalações

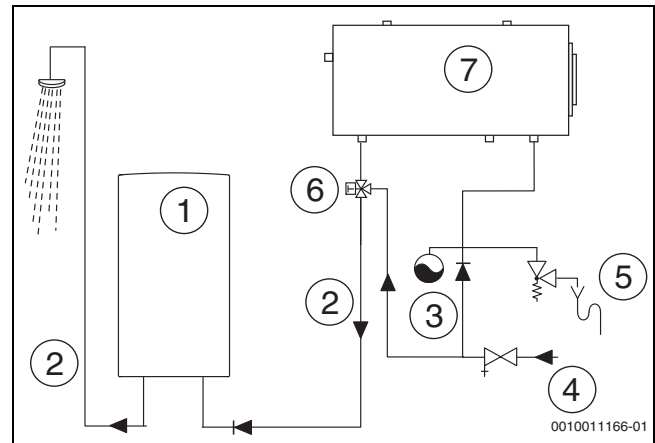


Fig. 71 Exemplo de instalação sem módulo solar

- [1] Equipamento térmico de apoio
- [2] Água quente
- [3] Vaso de expansão
- [4] Água fria
- [5] Válvula de segurança com sifão
- [6] Válvula termóstática
- [7] Sistema de termossifão (apenas apresentado o acumulador)

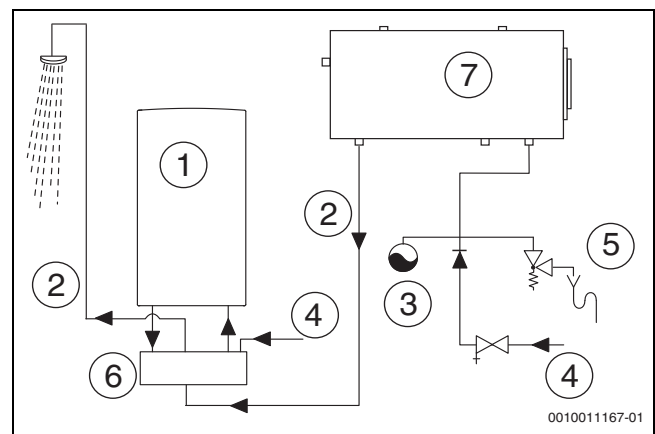


Fig. 72 Exemplo de instalação com módulo solar

- [1] Equipamento térmico de apoio
- [2] Água quente
- [3] Vaso de expansão
- [4] Água fria
- [5] Válvula de segurança com sifão
- [6] Módulo solar
- [7] Sistema de termossifão (apenas apresentado o acumulador)

11 Colocação em funcionamento

INDICAÇÃO

Danos no coletor devido a água congelada ou evaporação no circuito de energia solar!

- ▶ O sistema solar apenas deve ser limpo e abastecido se os coletores não estiverem expostos à radiação solar e se não for esperada a formação de gelo (ao lavar com água).
- ▶ Efetuar o teste de estanquidade. Observar as pressões permitidas em todos os módulos.

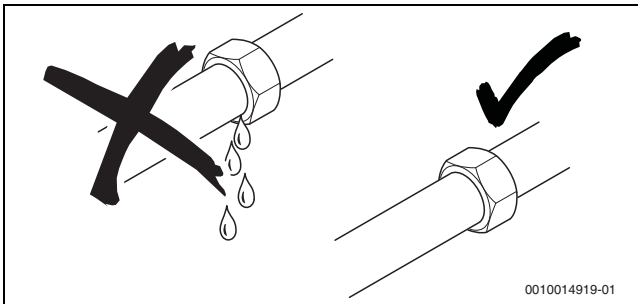


Fig. 73 Verificar a estanquidade de todas as conexões

11.1 Pára-raios

Necessidade de um para-raios

- ▶ Informar-se se é necessário um sistema de proteção contra descargas atmosféricas (para-raios) de acordo com os regulamentos regionais.

O para-raios é exigido frequentemente no caso de:

- uma altura do edifício superior a 20 m
- edifícios que excedem notoriamente os edifícios circundantes
- edifícios com objetivos de proteção elevados (p. ex. escolas, hospitais e arranha-céus)

Ligação equipotencial para instalação solar

Se existir ou for necessário um equipamento de para-raios:

- ▶ Identificar se a instalação solar se encontra fora do espaço de proteção do dispositivo de para-raios existente.
- ▶ A integração da instalação neste dispositivo deve ser verificada por um técnico especializado em eletricidade.
- ▶ Efetuar a ligação à terra do sistema de montagem e das tubagens metálicas de água sanitária com cabo de ligação à terra (p. ex. cobre $\geq 16 \text{ mm}^2$) na calha de ligação equipotencial.
- ▶ A instalação de um para-raios deve ser realizada apenas por um técnico especializado em eletricidade.

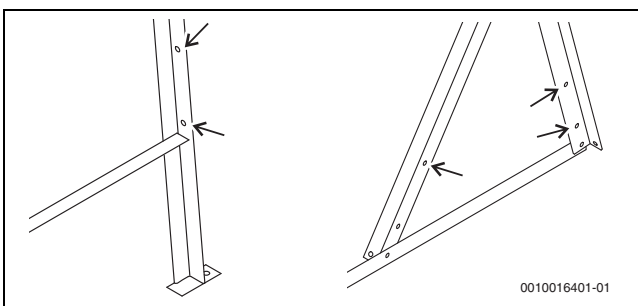


Fig. 74 Exemplos de instalação do cabo de ligação à terra ao suporte de montagem (à esquerda: MTSS, à direita: WSF)

11.2 Enchimento do circuito de água sanitária



CUIDADO

Perigo de ferimentos devido à queda do acumulador.

Somente o enchimento com água assegura uma estabilização suficiente do acumulador.

- ▶ Não abandonar a instalação antes do enchimento do circuito de água sanitária estar concluído.
- ▶ Se necessário, montar um filtro.
- ▶ Abrir uma torneira de água quente até as tubagens ficarem cheias.

11.3 Abastecer o circuito solar



CUIDADO

Ferimentos devido ao contacto com o fluido solar!

- ▶ Durante o manuseamento do fluido solar: utilizar sempre luvas e óculos.
- ▶ Se o líquido solar entrar em contacto com a pele: lavar os pontos afetados com água e sabão.
- ▶ Se o fluido solar entrar para os olhos: lavar bem os olhos com as pálpebras abertas sob água corrente e consultar um médico.

- ▶ Operar a instalação solar com fluido solar L. Não são permitidos outros fluidos solares.

O fluido solar já vem misturado, pronto para a utilização (70 % de água, 30 % de propilenoglicol). Este garante um funcionamento seguro até -14 °C, protege contra danos provocados pelo gelo e oferece uma elevada proteção contra a formação de vapor.



Água como fluido termocondutor → Capítulo "Utilização conforme as disposições".

INDICAÇÃO

Danos materiais devido a fluido solar inadequado.

Um fluido solar inadequado pode danificar a instalação solar devido a gelo ou reações químicas.

- ▶ Abastecer a instalação solar apenas com fluido solar permitido pelo fabricante.
- ▶ **Não** misturar os diferentes fluidos solares.
- ▶ Se a instalação solar estiver parada durante mais de 4 semanas: cobrir os coletores.

O fluido solar é biodegradável. Pode ser solicitada uma **ficha de dados de segurança** com mais informações junto do fabricante.

TSS150	TSS200	TSS300
8 l de fluido solar	9 l de fluido solar	12 l de fluido solar

Tab. 17 Quantidade necessária de fluido solar

- ▶ Encher o acumulador, pelas aberturas superiores, com fluido solar L até este sair pela entrada de enchimento.

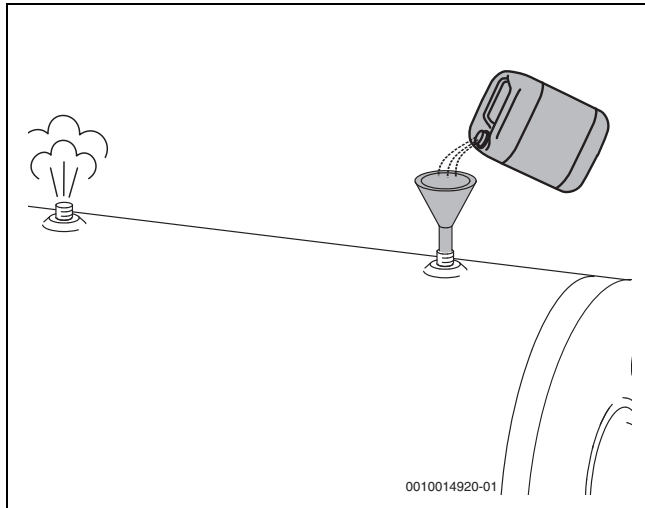


Fig. 75 Abastecer fluido solar

Montar a válvula de segurança do circuito solar



AVISO

Perigo de queimadura na válvula de segurança!

Se ocorrer uma pressão superior a 2,5 bar no lado solar, a válvula de segurança abre-se.

- ▶ Garantir uma drenagem correta do fluido.
- ▶ Evitar a permanência perto da instalação durante o funcionamento.
- ▶ Montar a válvula de segurança anexa de 2,5 bar em cima no acumulador. Deste modo, pode ser descarregado o fluido solar derramado:
 - ▶ Fixar a tubagem ou outra válvula de descarga [1] na abertura da válvula de segurança e deve desembocar num recipiente resistente à temperatura.
 - ▶ Fechar a entrada de enchimento com a tampa anexada.

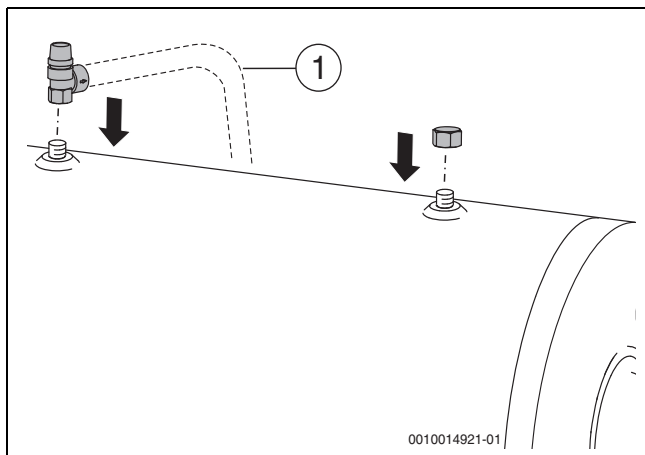


Fig. 76 Montar a válvula de segurança e a tampa

11.4 Realizar trabalhos de controlo



Realizar os trabalhos de isolamento finais quando todos os trabalhos de controlo tiverem sido efetuados.

Todos os parafusos no conjunto de montagem apertados?	<input type="radio"/>
Os tensores de coletor estão montados e os parafusos estão apertados?	<input type="radio"/>
Mangueiras apertadas com braçadeiras de mola (anel de fixação apertado)?	<input type="radio"/>
Verificação da estanqueidade efetuada e todas as ligações verificadas quanto a estanqueidade?	<input type="radio"/>
Controlada a fixação segura do conjunto de montagem, do coletor e do acumulador?	<input type="radio"/>
Circuito de água sanitária e circuito solar abastecidos?	<input type="radio"/>
Válvulas de segurança montadas?	<input type="radio"/>

Tab. 18 Trabalhos de controlo

11.5 Isolar os cabos de ligação e os tubos

- ▶ Isolar as tubagens instaladas localmente no exterior com material resistente aos raios UV, influências meteorológicas e altas temperaturas (150 °C).
- ▶ Isolar os tubos no interior com material resistente a altas temperaturas (150 °C).
- ▶ Se necessário, proteger os isolamentos contra danos provocados por pássaros.
- ▶ Ter em atenção as exigências locais (por ex. areia).

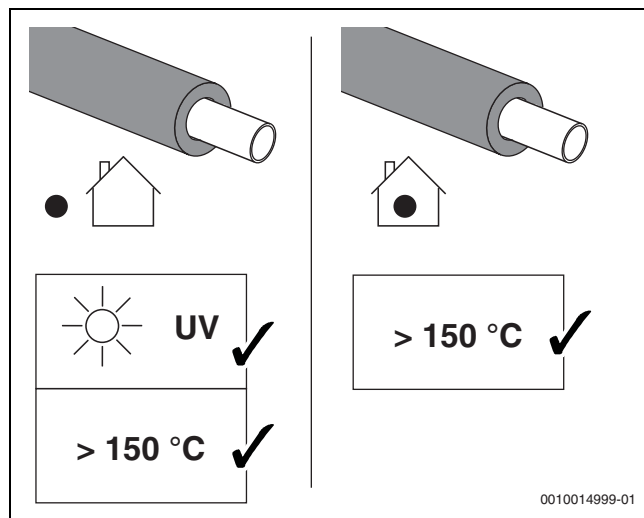


Fig. 77 Isolar os tubos

12 Proteção ambiental, colocação fora de serviço, eliminação



PERIGO

Perigo de morte devido a queda do telhado!

- ▶ Não utilizar escadotes para o transporte para o telhado, uma vez que o material de montagem e o coletor são pesados e de difícil manuseamento.
- ▶ Proteja-se contra quedas em todos os trabalhos executados sobre o telhado.
- ▶ Usar equipamento de proteção individual caso não exista uma proteção coletiva contra queda.

12.1 Proteção ambiental e eliminação

Proteção do meio ambiente é um princípio empresarial do Grupo Bosch. Qualidade dos produtos, rentabilidade e proteção do meio ambiente são objetivos com igual importância. As leis e decretos relativos à proteção do meio ambiente são seguidas à risca.

Para a proteção do meio ambiente são empregados, sob considerações económicas, as mais avançadas técnicas e os melhores materiais.

Embalagem

No que diz respeito à embalagem, participamos nos sistemas de reciclagem vigentes no país, para assegurar uma reciclagem otimizada. Todos os materiais de embalagem utilizados são ecológicos e recicláveis.

Aparelho usado

Aparelhos obsoletos contêm materiais que podem ser reutilizados. Os módulos podem ser facilmente separados e os plásticos são identificados. Desta maneira, poderão ser separados em diferentes grupos e posteriormente enviados a uma reciclagem ou eliminados.

12.2 Colocação fora de serviço



AVISO

Queimaduras devido a água quente!

- ▶ Deixar o acumulador de A.Q.S arrefecer suficientemente.

Para esvaziar o acumulador:

1. Cobrir o coletor.
 2. Desativar a resistência elétrica (se existente) e desligar da corrente elétrica.
 3. Extrair água quente até não serem mais possíveis quaisquer queimaduras.
 4. Desmontar a conduta de água fria.
 5. Desmontar a válvula de segurança e deixar a água evacuar de modo direcionado.
- ▶ Desativar todos os módulos e acessórios da instalação de aquecimento de acordo com as indicações do fabricante.
 - ▶ Fechar as válvulas de corte.
 - ▶ Esvaziar completamente o permutador de calor no caso de existir gelo. Também na área inferior do acumulador.

De modo a evitar corrosão:

- ▶ Para que o interior do acumulador possa secar bem, deixar a abertura de verificação aberta.

Desmontar e eliminar

- ▶ Esvaziar os tubos.
- ▶ Soltar o encaixe do coletor.
- ▶ Remover os tubos de ligação.
- ▶ Utilizar meios auxiliares para o transporte (→ Transporte).
- ▶ Os componentes devem ser sujeitos ao processo de reciclagem mais ecologicamente racional.

13 Aviso de Proteção de Dados



Nós, **Bosch Termotecnologia, S.A., com sede em Av. Infante D. Henrique Lotes 2E-3E, 1800-220 Lisboa, Portugal**, tratamos informações de produto e de instalação, dados técnicos e de ligação, dados de comunicação, dados de registo do produto e de histórico do cliente com vista a fornecer a funcionalidade do produto (art.º 6 §1.1 b do RGPD), para cumprir o nosso dever de vigilância do produto e por motivos de segurança e proteção do produto (art.º 6 §1.1 f do RGPD), para salvaguardar os nossos direitos relacionados com questões no âmbito da garantia e do registo do produto (art.º 6 §1.1 f do RGPD), bem como para analisar a distribuição dos nossos produtos e para fornecer informações e ofertas individualizadas relacionadas com o produto (art.º 6 §1.1 f do RGPD). Para fornecer serviços, tais como vendas e marketing, gestão de contratos, gestão de pagamentos, programação, alojamento de dados e serviços de linhas diretas, podemos solicitar e transferir dados a fornecedores de serviços externos e/ou empresas filiais da Bosch. Em alguns casos, mas apenas se for garantida a proteção adequada dos dados, os dados pessoais poderão ser transferidos para destinatários localizados fora do Espaço Económico Europeu. São fornecidas informações adicionais mediante pedido. Pode contactar o nosso Encarregado da Proteção de Dados em: Data Protection Officer, Information Security and Privacy (C/ISP), Robert Bosch GmbH, Postfach 30 02 20, 70442 Stuttgart, ALEMANHA.

Tem o direito de objeção ao tratamento dos seus dados pessoais em qualquer momento, com base no art.º 6 §1.1 f do RGPD por motivos relacionados com a sua situação específica ou se os seus dados forem usados para fins de marketing direto. Para exercer os seus direitos, contacte-nos através de privacy.ttpo@bosch.com. Para obter mais informações, siga o código QR.

Tem o direito de objeção ao tratamento dos seus dados pessoais em qualquer momento, com base no art.º 6 §1.1 f do RGPD por motivos relacionados com a sua situação específica ou se os seus dados forem usados para fins de marketing direto. Para exercer os seus direitos, contacte-nos através de privacy.ttpo@bosch.com. Para obter mais informações, siga o código QR.

14 Manutenção, inspeção

PERIGO

Perigo de morte devido a queda do telhado!

- ▶ Proteja-se contra quedas em todos os trabalhos executados sobre o telhado.
- ▶ Usar equipamento de proteção individual caso não exista uma proteção coletiva contra queda.

AVISO

Perigo de morte devido a componentes soltos!

A corrosão pode provocar danos (fragilização) no conjunto de montagem e, por conseguinte, nos componentes que já não estão fixados corretamente.

- ▶ Verificar regularmente o revestimento (inspeção).
- ▶ Limpar locais corroídos e substituir revestimento.

Se estiver montada uma resistência de apoio para aquecimento:

AVISO

Perigo de morte devido a corrente elétrica!

O contacto com as partes elétricas que estão sob tensão pode causar choque elétrico.

- ▶ Antes dos trabalhos no sistema elétrico: cortar a alimentação de tensão em todos os polos (fusível, interruptor LS) e proteger contra uma reativação inadvertida.

INDICAÇÃO

Danos no coletor devido a evaporação no circuito de energia solar!

- ▶ Executar os trabalhos de inspeção ou manutenção somente se o sol não incidir sobre os coletores ou estes estiverem cobertos.

Recomendamos que seja efetuada a primeira inspeção ou manutenção após aprox. 2 meses.

- ▶ Usar a tabela como modelo para cópia para outras documentações.
- ▶ Após 2 meses, verificar em primeiro lugar o sistema (inspeção). Depois disso num intervalo de 1-2 anos. Eliminar de imediato as falhas (manutenção).
- ▶ Preencher o protocolo e assinalar os trabalhos realizados.

Proprietário:	Local da instalação:
---------------	----------------------

Tab. 19

Trabalhos de colocação em funcionamento, inspeção e manutenção				
Data:				
Inspeção visual dos coletores, das ligações hidráulicas, do acumulador e do sistema de montagem efetuada (fixação segura, aspeto visual, p. ex. corrosão, ânodo)?	<input type="checkbox"/>	<input type="checkbox"/>	<input type="checkbox"/>	<input type="checkbox"/>
Inspeção visual quanto à estanqueidade das passagens entre o sistema de montagem e o telhado efetuada?	<input type="checkbox"/>	<input type="checkbox"/>	<input type="checkbox"/>	<input type="checkbox"/>
Inspeção visual do isolamento das tubagens efetuada?	<input type="checkbox"/>	<input type="checkbox"/>	<input type="checkbox"/>	<input type="checkbox"/>
Verificar o funcionamento das válvulas de segurança e os dispositivos de segurança. Abrir manualmente as válvulas de segurança por breves instantes.	<input type="checkbox"/>	<input type="checkbox"/>	<input type="checkbox"/>	<input type="checkbox"/>
Inspeção visual dos vidros. Limpeza em caso de sujidade acentuada.	<input type="checkbox"/>	<input type="checkbox"/>	<input type="checkbox"/>	<input type="checkbox"/>
Valor de pH do fluido solar verificado? Substituir o fluido solar, se o valor for ≤ 7 (fluido solar preto, cheiro forte) ¹⁾	<input type="checkbox"/>	<input type="checkbox"/>	<input type="checkbox"/>	<input type="checkbox"/>
Proteção anti-gelo até ___ °C verificada e analisada?	<input type="checkbox"/>	<input type="checkbox"/>	<input type="checkbox"/>	<input type="checkbox"/>
Proteção anti gelo garantida até _____ (mês/ano) (Controlar a proteção anti gelo no máximo de dois em dois anos!)	<input type="checkbox"/>	<input type="checkbox"/>	<input type="checkbox"/>	<input type="checkbox"/>
Válvula termostática de mistura de água quente (se existir) em funcionamento?	<input type="checkbox"/>	<input type="checkbox"/>	<input type="checkbox"/>	<input type="checkbox"/>
Observações:				
Carimbo da empresa / data / assinatura				

1) Valor de pH = indicador do teor de ácido de um fluido; as varetas de medição estão disponíveis em farmácias ou na mala de serviço

Tab. 20 Trabalhos de colocação em funcionamento, inspeção e manutenção

Limpar os vidros

Por norma, os vidros encontram-se a uma inclinação do coletor de 15° e permitem uma limpeza autónoma.

- ▶ Em caso de sujidade intensa: limpar os vidros com água. **Não** usar acetona ou detergente limpa-vidros.

Limpar as aberturas de ventilação

As aberturas de ventilação [1] em cada extremidade do coletor permitem a saída da humidade noturna (condensado) do coletor. As aberturas podem ficar obstruídas devido a influências meteorológicas.

- ▶ Se o coletor continuar exposto à radiação solar de forma intensiva após 4 horas, limpar as aberturas de ventilação [1], por ex., com um prego fino.

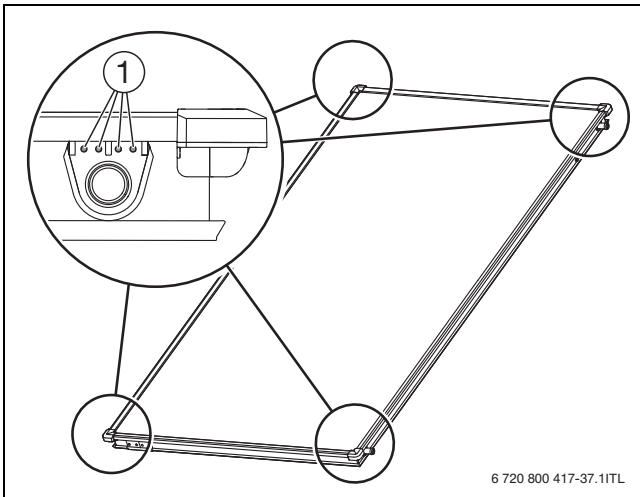


Fig. 78 Aberturas de ventilação

Verificar as válvulas de segurança

- ▶ Abrir por breves instantes manualmente as válvulas de segurança em cada inspeção.

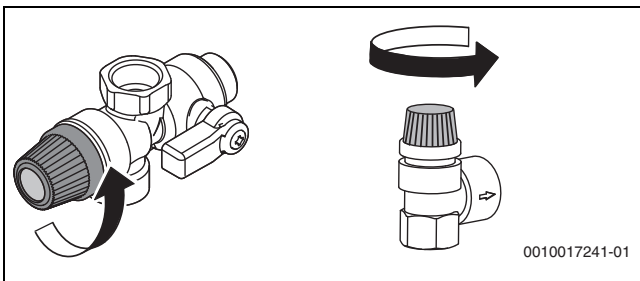


Fig. 79

Verificar o ânodo de magnésio eletricamente no acumulador

O analisador de ânodos está disponível como acessório.



Respeitar o manual de instruções do analisador de ânodos.

Ao utilizar um analisador de ânodos é condição essencial montar o ânodo de magnésio isolado para a medição da corrente de proteção.

A medição da corrente de proteção é possível apenas com o acumulador de água quente sanitária cheio com água. É necessário prestar atenção a um contacto perfeito dos terminais de aperto. Apenas ligar os terminais de ligação a superfícies metálicas polidas.

- ▶ Remover a tampa do acumulador.

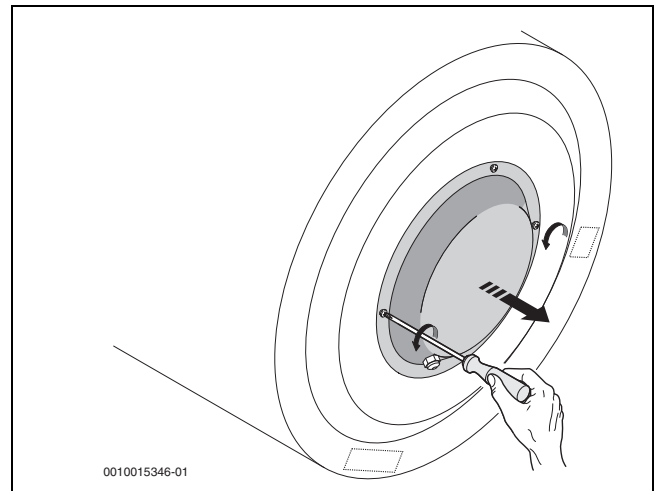


Fig. 80 Remover a tampa do acumulador

- ▶ Soltar o cabo de ligação à terra (cabo de contacto entre o ânodo e acumulador de água quente sanitária) num dos dois pontos de ligação.
- ▶ Encaixar o cabo vermelho no ânodo, o cabo preto no acumulador de água quente sanitária.
- ▶ No caso de cabo de ligação à terra com ficha: ligar o cabo vermelho à rosca do ânodo de magnésio.
- ▶ Remover o cabo de ligação à terra para o processo de medição.
- ▶ Após cada verificação voltar a ligar corretamente o cabo de ligação à terra.

Quando a corrente do ânodo for < 0,3 mA:

- ▶ Substituir o ânodo de magnésio.

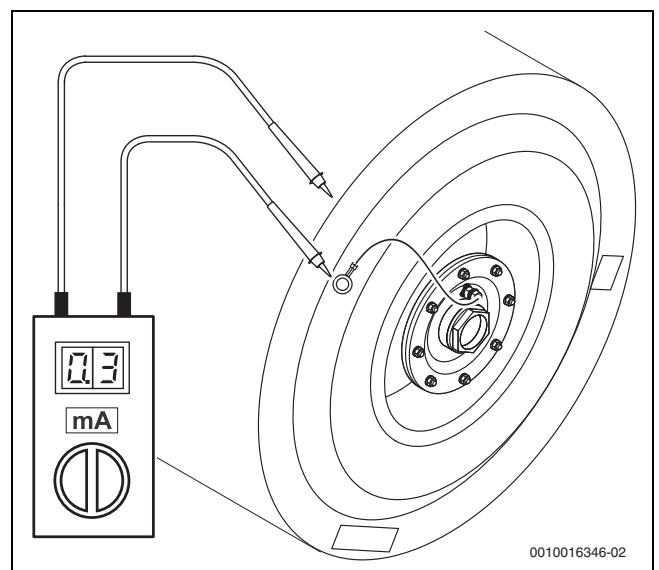


Fig. 81 Verificar o ânodo eletricamente

Verificar visualmente o ânodo de magnésio e limpar o acumulador

- ▶ Fechar as válvulas de corte e, em caso de utilização de um adaptador para aquecimento elétrico, desconectar o mesmo da rede elétrica.
- ▶ Esvaziar o acumulador de água quente sanitária (→ capítulo "Colocação fora de serviço").
- ▶ Desmontar a tampa do acumulador.

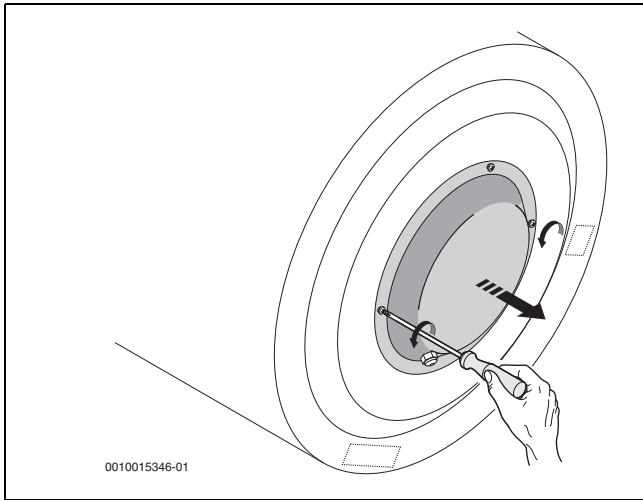


Fig. 82 Remover a tampa do acumulador

- ▶ Desmonte a tampa do orifício de inspeção com o ânodo de magnésio.

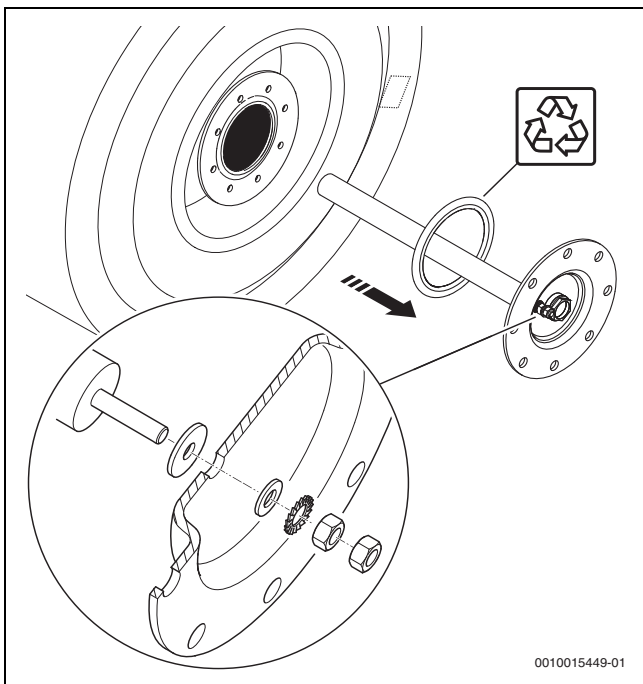


Fig. 83 Remover a tampa do orifício de inspeção

- ▶ Verifique o ânodo de magnésio e, se necessário, usar um novo.
- ▶ Substituir o ânodo de magnésio se tiver um diâmetro inferior a 15 mm.
- ▶ Verificar a resistência de contacto entre o terminal de ligação à terra e o ânodo de magnésio.
- ▶ Vedar de novo o ânodo de magnésio.

- ▶ Lavar o acumulador de água quente sanitária com um jato de água.

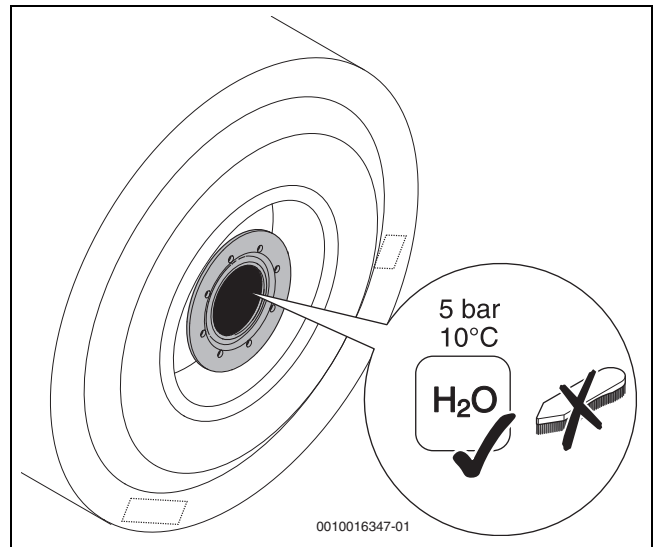


Fig. 84 Limpar o acumulador com jato de pressão

- ▶ Retirar os resíduos com um aspirador a seco/a húmido.
- Se estiver montada uma resistência de apoio para aquecimento:
- ▶ Rodar a tampa do orifício de inspeção durante a montagem de modo que a resistência para aquecimento aponte para baixo.

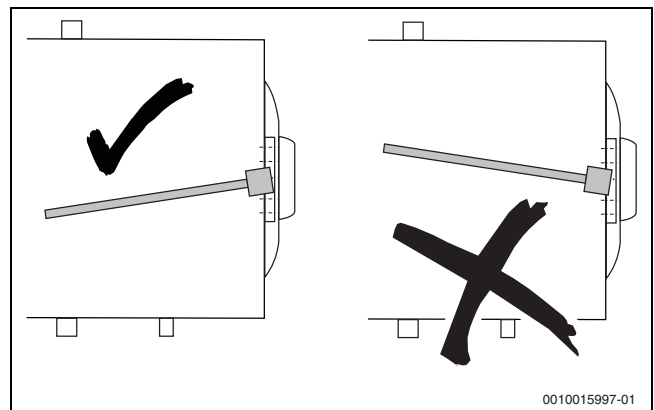


Fig. 85 Resistência elétrica de apoio para aquecimento a apontar para baixo



Enroscar os parafusos sextavados da tampa do orifício de inspeção. Em seguida, apertar uma ¼ volta.

- ▶ Fechar a abertura de verificação.
- ▶ Colocar o acumulador de água quente sanitária de novo em funcionamento.







VULCANO

Departamento Comercial
Av. Infante D. Henrique, lotes 2E e 3E
1800-220 Lisboa
tel. 218 500 300 fax 218 500 301
info.vulcano@pt.bosch.com

Instalações Fabris
E.N. 16 - Km 3,7 Aveiro
3800-533 Cacia

ISO 9001
ISO 14001
OHSAS 18001
BUREAU VERITAS
Certification



Bosch Termotecnologia, S.A. - Sede: Av. Infante D. Henrique, Lotes 2E e 3E - 1800-220 Lisboa | Portugal
Capital social: 2 500 000 EUR • NIPC: PT 500 666 474 • CRC: Aveiro

SERVIÇO PÓS-VENDA

211 540 721

CHAMADA LOCAL

808 275 325

www.vulcano.pt



SOLUÇÕES DE ÁGUA QUENTE