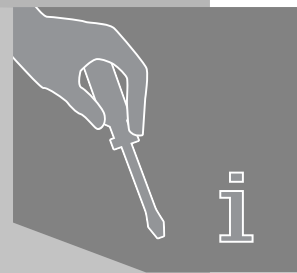


Instruções de montagem e de manutenção



Colector plano

FKC-1
FKB-1

Sistema de termo-sifão
em suporte para telhados
planos






6720613052 (2006/06) SD

 **Vulcano**
Soluções de água quente

Índice

1	Características técnicas	3
2	Segurança	4
2.1	Acerca destas instruções	4
2.2	Utilização correcta	4
2.3	Estrutura das instruções	5
2.4	Respeite estas indicações de segurança	5
3	Antes da montagem.	6
3.1	Indicações gerais	6
3.2	Descrição dos componentes	7
4	Montagem da instalação com termo-sifão.	10
4.1	Montar o suporte para telhados planos.	10
4.2	Montagem do termoacumulador	12
5	Montagem do colectador.	14
6	Montagem das tubagens de ligação	17
6.1	Ligação hidráulica segundo Tichelmann (retorno invertido)	17
6.2	Ligação das tubagens de impulsão e retorno	18
6.3	Montagem do tampão cego.	19
6.4	Ligação das tubagens de água sanitária.	20
6.5	Isolar as tubagens de ligação.	20
7	Colocação em serviço	21
7.1	Enchimento da instalação	21
7.2	Ligação da unidade de aquecimento	22
8	Manutenção	23

1 Características técnicas

Colector FKC-1/FKB-1		
Certificados		  
Comprimento		2.070 mm
Largura		1.145 mm
Altura		90 mm
Capacidade do colector, tipo vertical	V_f	0,86 l
Superfície exterior (área total)	A_G	2,37 m ²
Superfície absorvente (área útil)		2,23 m ²
Peso líquido, tipo vertical	m	41 kg
Sobrepresão operacional admissível do colector	$p_{m\acute{a}x}$	6 bar

tab. 1 Características técnicas do colector

Termoacumulador	
Largura	1.340 mm
Diâmetro	580 mm
Capacidade de água sanitária	194 l
Peso, vazio	76 kg

tab. 2 Características técnicas do termoacumulador

Instalação com termo-sifão, completa	
Peso, vazia	cerca de 160 kg
Peso, cheia	cerca de 358 kg
Altura total	2.320 mm
Largura total	1.400 mm

tab. 3 Características técnicas da instalação com termo-sifão

2 Segurança

Este capítulo explica-lhe como as instruções deste manual de montagem e de manutenção estão estruturadas e faz referência às indicações gerais de segurança para um funcionamento seguro e sem problemas da instalação.

Poderá encontrar as indicações de segurança e as informações para o instalador específicas da montagem no manual de instruções de montagem e de manutenção, directamente junto aos respectivos passos de montagem.

Leia atentamente as indicações de segurança antes de dar início à montagem do suporte para telhado plano e do colector.

O desrespeito das indicações de segurança pode causar graves danos pessoais, mesmo a morte, assim como danos materiais e ambientais.

2.1 Acerca destas instruções

O presente manual de instruções de montagem e de manutenção contém informações importantes para a montagem segura e correcta do suporte para telhado plano, do termoacumulador e do colector.

Toda a documentação técnica deverá ser guardada para posterior consulta. Poderá adquiri-la junto do fabricante.

O manual de instruções de montagem e de manutenção destina-se ao técnico especializado que, devido à sua formação profissional e experiência possui os conhecimentos no manuseamento de instalações de aquecimento bem como de instalações eléctricas e hidráulicas. Apenas execute os passos de montagem aqui indicados se tiver os conhecimentos especializados necessários.

- ▶ Entregue este manual de montagem e de manutenção ao cliente.

Explique ao cliente o modo de funcionamento e como utilizar a da instalação.



RECICLAGEM

No final da vida útil, o colector pode ser devolvido ao fabricante. Os materiais serão, a seguir, sujeitos ao processo de reciclagem mais ecológico possível.

2.2 Utilização correcta

O conjunto de montagem para telhados planos destina-se à montagem de um colector térmico e de um termoacumulador, que constituem juntos uma instalação de termo-sifão.

A instalação só deverá ser montada até uma altura de edifício (altura de montagem) de no máx. 20 m.

O ângulo do conjunto de montagem para telhados planos é de 45° e não pode ser alterado.

A carga de neve normal admissível do suporte para telhados planos é de 1,05 kN/m².

Se existirem outras condições que exijam um esforço maior, nomeadamente carga devido à pressão do vento, terá de se efectuar uma inspecção individual. Estas condições poderão verificar-se devido a, por ex., uma posição do edifício mais exposta, uma geometria especial do telhado num campo periférico próximo do telhado plano ou ainda devido a construções adjacentes (formação de um túnel aerodinâmico). Tal poderá levar a um aumento local da velocidade do vento, o que representa um esforço especial.

Condições de utilização para o suporte para telhados planos

Monte as peças apenas sobre telhados com resistência suficiente ao peso total do equipamento. Leve em consideração a carga adicional do telhado devido ao suporte, colector e o termoacumulador cheio. Se necessário, consulte um técnico especialista em estruturas.

A montagem é permitida exclusivamente sobre telhados planos.

Fluido portador de calor

O sistema de energia solar destina-se apenas à operação com misturas de propileno-glicol e água (fluido térmico L). A utilização de outra substância não é admissível.

Pára-raios

Na protecção contra raios, tenha em conta os regulamentos e as directrizes locais.

2.3 Estrutura das instruções

Distinguem-se dois níveis de perigo devidamente assinalados conforme se segue:



AVISO!

PERIGO DE VIDA

Indica um eventual perigo proveniente de um dos produtos, o qual, sem a devida precaução pode causar lesões graves ou mesmo a morte.



CUIDADO!

PERIGO DE LESÃO/ DANOS NA INSTALAÇÃO

Indica uma situação potencialmente perigosa que pode causar ferimentos ligeiros ou de média gravidade ou danos materiais.

Outros símbolos utilizados para identificar perigos e informações para o instalador:



AVISO!

PERIGO DE VIDA

causado por corrente eléctrica.



INFORMAÇÃO PARA O INSTALADOR

Recomendações ao instalador para uma utilização e ajuste otimizados do aparelho assim como outras informações úteis.

2.4 Respeite estas indicações de segurança



AVISO!

PERIGO DE VIDA

devido a quedas de peças ou dos instaladores que estão sobre o telhado.

- ▶ Em todos os trabalhos executados sobre telhados, tome as medidas adequadas para a prevenção de acidentes.
- ▶ Proteja-se contra quedas em todos os trabalhos executados sobre o telhado.
- ▶ Utilize sempre o seu vestuário ou equipamento de protecção pessoal.
- ▶ Após a conclusão da montagem, verifique se o conjunto de montagem, os colectores e o termoacumulador estão assentes de forma segura.



CUIDADO!

DANOS NA INSTALAÇÃO

devido a água congelada nas tubagens de água sanitária.

- ▶ Esvazie as tubagens de água sanitária em caso de gelo.



AVISO!

PERIGO DE QUEIMADURAS

nos pontos com torneiras e nas tubagens no caso de temperaturas da água quente superiores a 60 °C.

- ▶ Recomendamos a montagem de uma válvula misturadora de água quente na ligação "Saída de água quente" do termoacumulador.



CUIDADO!

PERIGO DE FERIMENTOS

Se efectuar alterações na construção, estas poderão causar ferimentos e falhas de funcionamento.

- ▶ Não efectue quaisquer alterações na construção.



CUIDADO!

PERIGO DE FERIMENTOS

Se o colector e o material de montagem estiver exposto a radiação solar por um período prolongado, existe o perigo de queimaduras nessas peças.

- ▶ Utilize sempre vestuário ou equipamento de protecção pessoal.
- ▶ Cubra o colector (por ex. com um pano) e o material de montagem durante os trabalhos de montagem, para protegê-los das altas temperaturas devido à radiação solar.

3 Antes da montagem



INFORMAÇÃO PARA O INSTALADOR

Na montagem e operação da instalação devem ser respeitadas as normas e regulamentações nacionais!

3.1 Indicações gerais

Antes da montagem, informe-se sobre os requisitos relativos à construção e aos regulamentos locais.

Verifique

- ▶ se o fornecimento está completo e em perfeitas condições.
- ▶ a estrutura do telhado quanto à capacidade de carga suficiente e a danos (por ex., zonas não estanques).
- ▶ a disposição ideal dos colectores solares. Tenha em conta a radiação solar (virado para o Sul). Evite a sombra de árvores altas ou similares e adapte a instalação à forma do edifício (por ex. alinhamento com janelas, portas, etc.)
- ▶ a estabilidade na superfície de instalação. Remova saibro ou material semelhante.



INFORMAÇÃO PARA O INSTALADOR

Utilize apenas peças originais do fabricante e substitua imediatamente quaisquer peças danificadas.



INFORMAÇÃO PARA O INSTALADOR

Solicite a um especialista em colocação de telhas a execução dos trabalhos de acabamento difíceis, principalmente os trabalhos de vedação em revestimentos betuminosos.

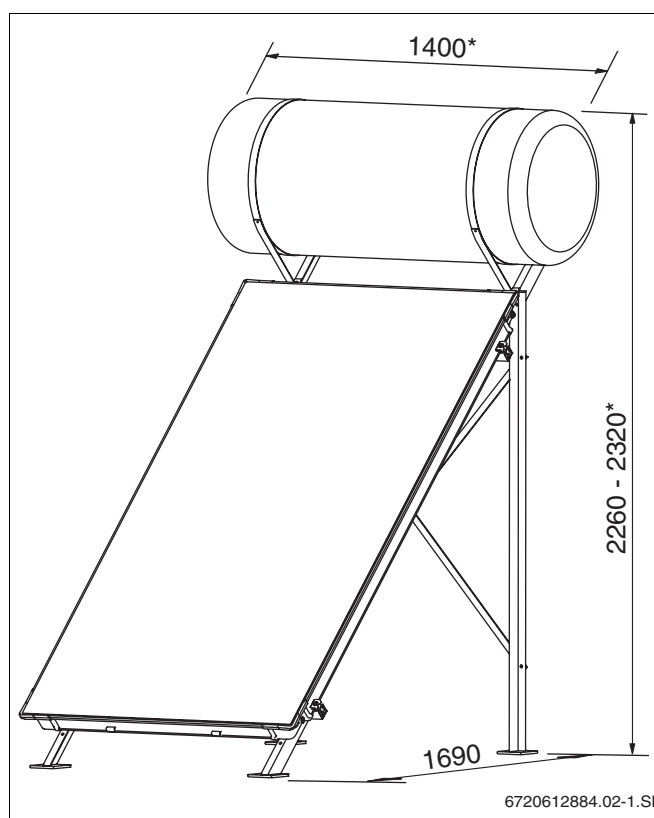


fig. 1 Vista completa da instalação com termo-sifão

* inclusive tubagem de ligação

3.2 Descrição dos componentes

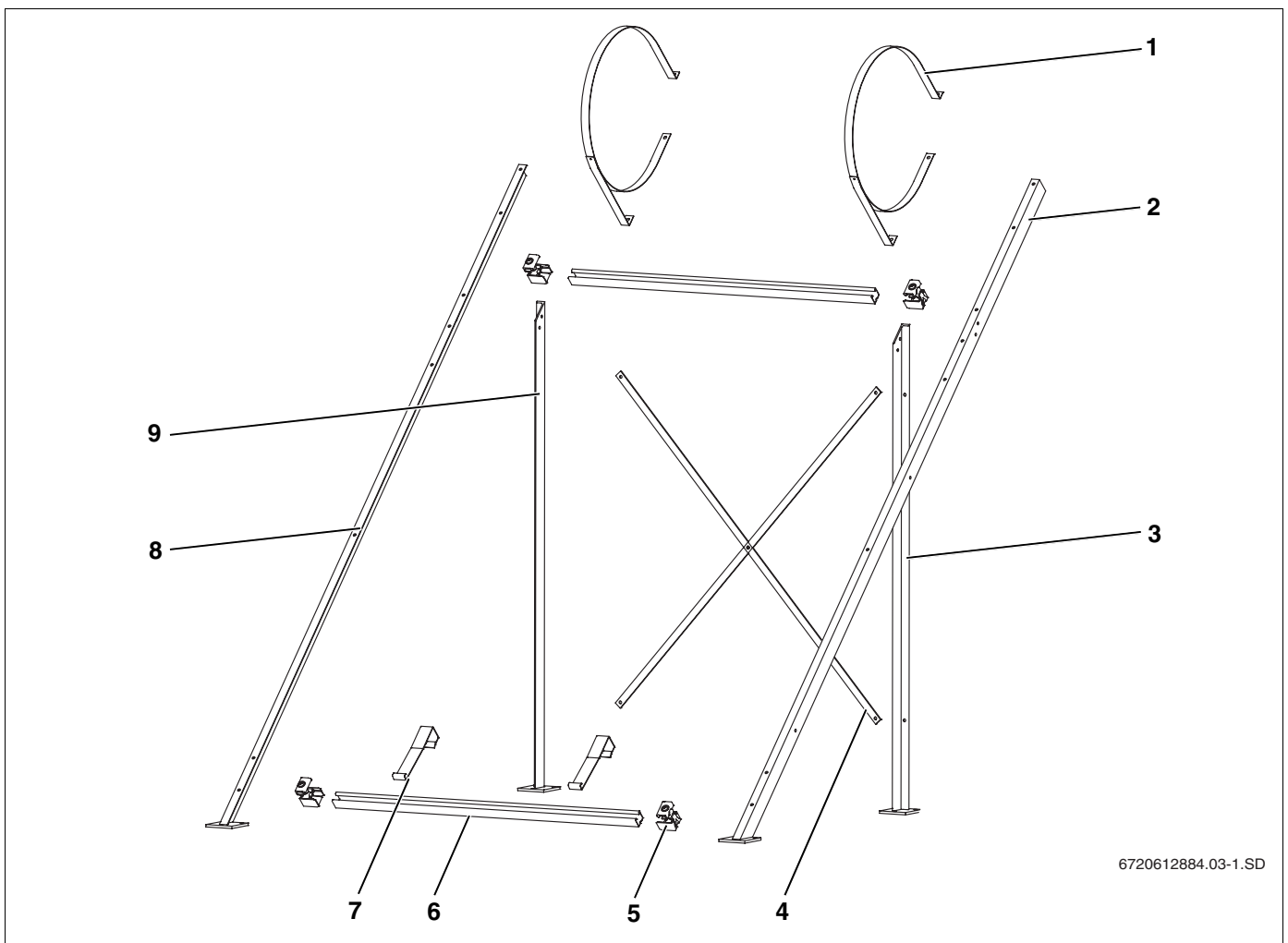


INFORMAÇÃO PARA O INSTALADOR

Para a instalação do sistema de termo-sifão necessita de um conjunto de montagem para telhados planos e um conjunto de ligação.

3.2.1 Conjunto de montagem para telhados planos

Item 1:	Cinta de aperto	2 x
Item 2:	Suporte 45° à direita	1 x
Item 3:	Apoio vertical direito	1 x
Item 4:	Escora	2 x
Item 5:	Tensor do colector	4 x
Item 6:	Perfil	2 x
Item 7:	Protecção contra deslizamento	2 x
Item 8:	Suporte 45° à esquerda	1 x
Item 9:	Apoio vertical esquerdo	1 x
	Peças diversas	



6720612884.03-1.SD

fig. 2 Conjunto de montagem para telhados planos

3.2.2 Conjunto de ligação para a instalação com termo-sifão

Item 1:	Cotovelo ¾"	4 x
Item 2:	Terminal de mangueira	6 x
Item 3:	Braçadeira de mola	12 x
Item 4:	Mangueira solar 55 mm	4 x
Item 5:	Tampão cego	2 x
Item 6:	Braçadeira de tubo	2 x
Item 7:	Mangueira solar 2400 mm	1 x
Item 8:	Mangueira solar 300 mm	1 x
Item 9:	Chave SW 5	1 x
	Peças diversas	

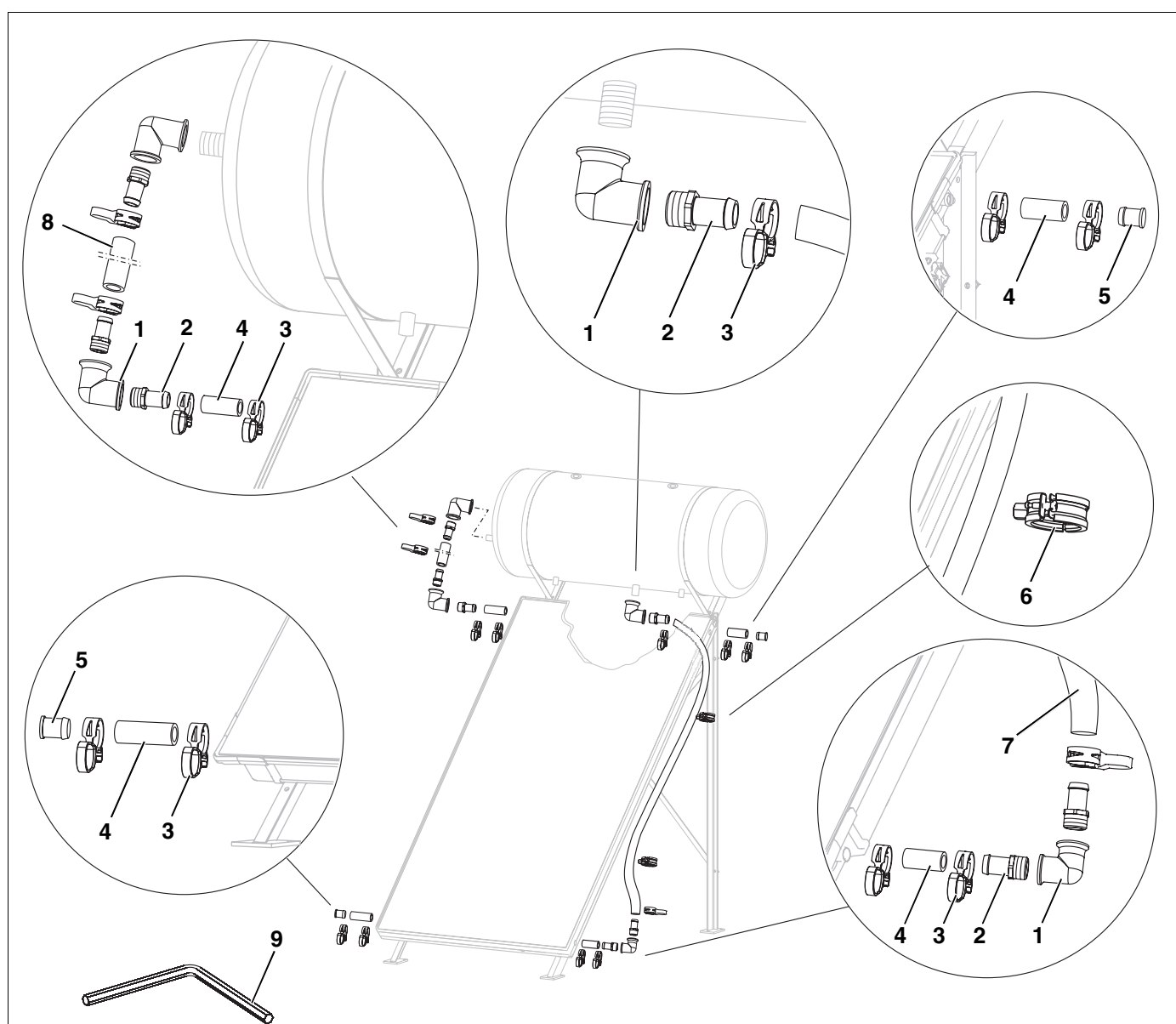


fig. 3 Conjunto de ligação para a instalação com termo-sifão

3.2.3 Material adicional necessário

- Chave de boca SW 13 (2 x)
- Nível de bolha
- Ventosa
- Colete com corda de segurança
- Material de isolamento de tubos
- Andaime

4 Montagem da instalação com termo-sifão

Garanta uma estabilidade suficiente da superfície de instalação, remova saibro ou material semelhante da superfície de instalação.



AVISO!

PERIGO DE VIDA

devido a quedas de peças ou dos instaladores que estão sobre o telhado.

- ▶ Em todos os trabalhos executados sobre telhados, tome as medidas adequadas para a prevenção de acidentes.
- ▶ Proteja-se contra quedas em todos os trabalhos executados sobre o telhado.
- ▶ Utilize sempre vestuário ou equipamento de protecção pessoal.
- ▶ Após a conclusão da montagem, verifique se o conjunto de montagem, o colector e o termoacumulador estão assentes de forma segura.



INFORMAÇÃO PARA O INSTALADOR

Em todos os trabalhos a realizar no telhado, respeite as normas de prevenção de acidentes e as indicações de segurança existentes neste manual.

4.1 Montar o suporte para telhados planos

- ▶ Montar previamente o apoio comprido 45° direito (fig. 5, **item 2**) e o apoio curto vertical direito (fig. 5, **item 3**) com parafusos M8 x 20, porcas e anilhas. Para o efeito, utilizar duas chaves de boca 13.
- ▶ Montar previamente o apoio esquerdo da mesma maneira.



INFORMAÇÃO PARA O INSTALADOR

Observe os diferentes apoios: modelos direito/esquerdo e vertical/45°.

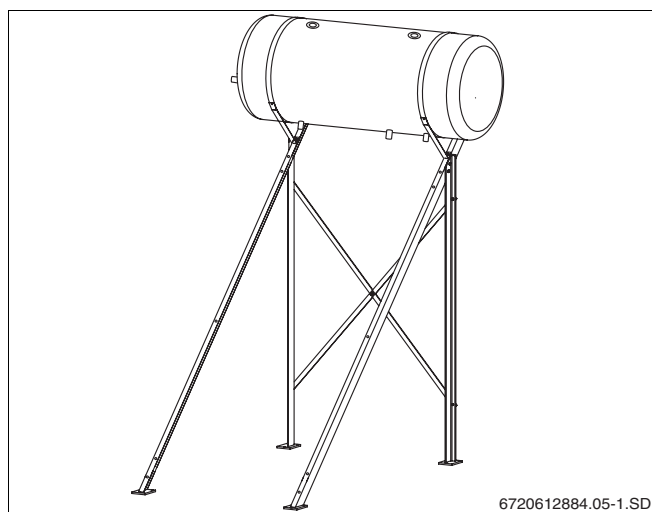


fig. 4 Vista completa da instalação com termo-sifão

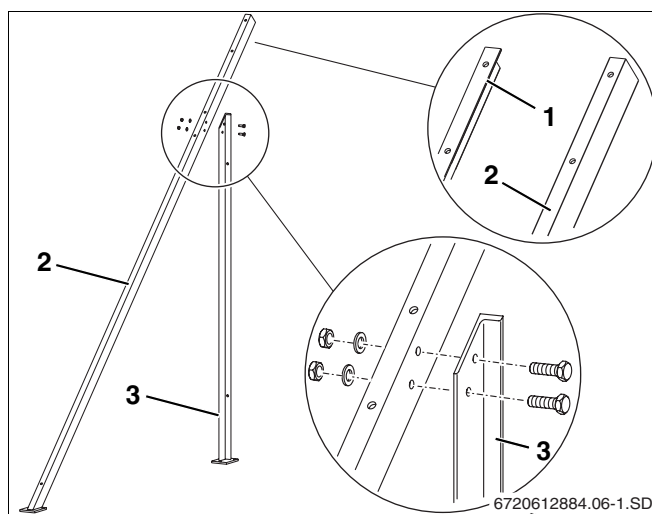


fig. 5 Montagem dos apoios (direita)

item 1: Apoio 45° esquerdo

item 2: Apoio 45° direito

item 3: Apoio vertical direito

- ▶ Aparafusar as duas escoras (fig. 6, **item 1**) para a cruz traseira no centro com o parafuso M8 × 20, a porca e anilha.
- ▶ Montar verticalmente no apoio curto as escoras (fig. 6, **item 2**) previamente montadas, utilizando os parafusos M8 × 20, as porcas e anilhas. Apenas apertar manualmente os parafusos.

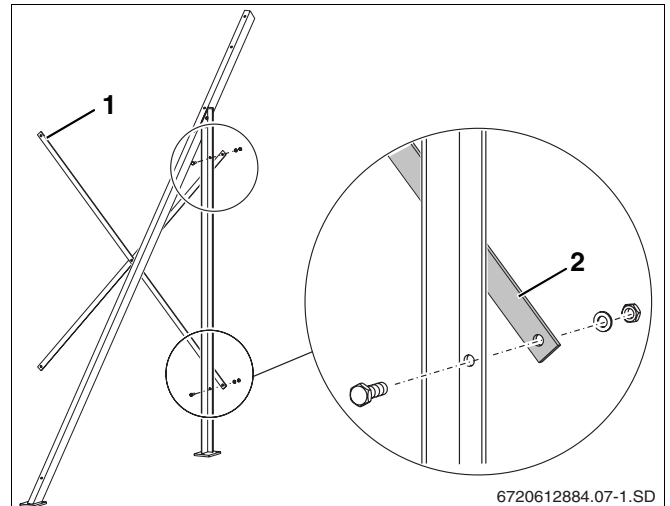


fig. 6 Montar as escoras

- ▶ Alinhar os apoios esquerdo e direito previamente montados (fig. 7) e uni-los com a escora traseira em cruz.
- ▶ Os apoios (fig. 7, **item 1**) devem ficar verticalmente. Apertar firmemente os parafusos.
- ▶ Alinhar o suporte sobre a respectiva posição definitiva.

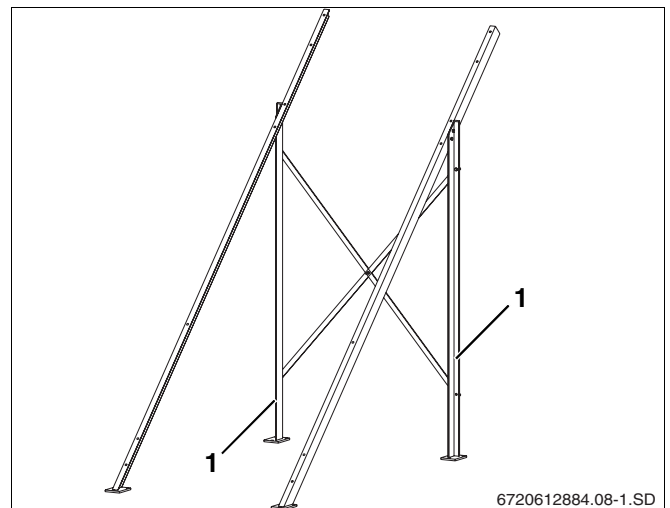


fig. 7 Montar os apoios e as escoras

- ▶ Fixar as placas de base (fig. 8, **item 1**) em baixo, a uma distância de 920 mm (centro/centro), no chão, com pelo menos dois parafusos (diâmetro útil mín. 10 mm) por placa de base.



CUIDADO!

DANOS NA INSTALAÇÃO

devido a placas de base incorrectamente fixas.

- ▶ Providencie uma fixação apropriada das placas de base de acordo com a base da superfície a montar. Se necessário, solicite um técnico de estabilidade.
- ▶ Tenha em conta as forças do vento que atingem os colectores (a altura máx. admissível do prédio/de montagem é de 20 m; veja a página 4).

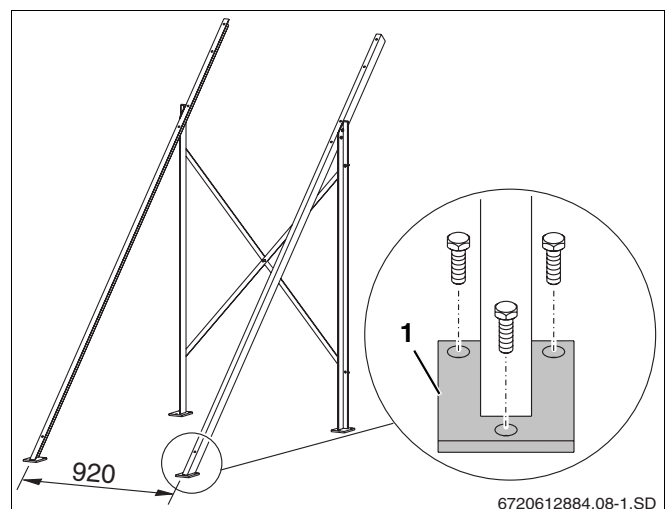


fig. 8 Fixar as placas de base (medidas em mm)

4.2 Montagem do termoacumulador

Para a fixação do termoacumulador devem ser aparafusadas cintas de aperto sobre os apoios.

- ▶ Colocar o lado móvel da cinta de aperto (fig. 9, **item 1**) em cima, sobre o apoio comprido 45° (fig. 9, **item 2**) e fixar com os parafusos M8 x 20, as porcas e as anilhas.

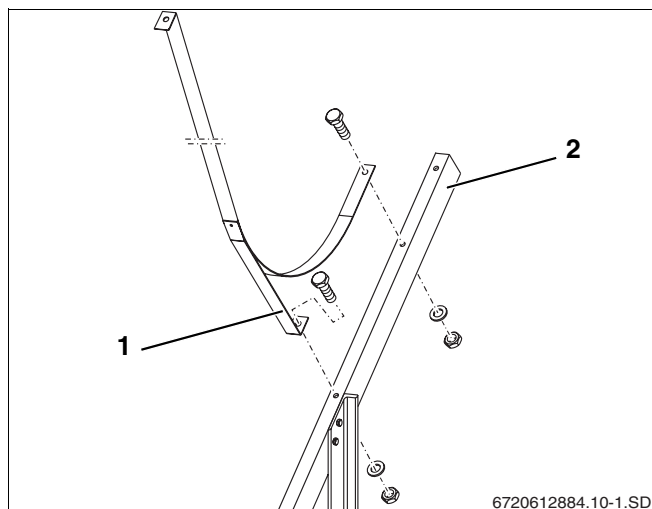


fig. 9 Montagem das cintas de aperto

item 1: Braço móvel da cinta de aperto

item 2: Apoio 45°



INFORMAÇÃO PARA O INSTALADOR

Preste atenção para que a ligação da impulsão (fig. 10, **item 1**) esteja do lado esquerdo, visto da frente.

- ▶ Colocar o termoacumulador nas cintas de aperto (fig. 10, **item 4**).
- ▶ Alinhar o termoacumulador de maneira que este fique no centro das cintas de aperto (fig. 10, **item 4**) e que o lado com as duas ligações (fig. 10, **item 2 e 3**) fique em cima.

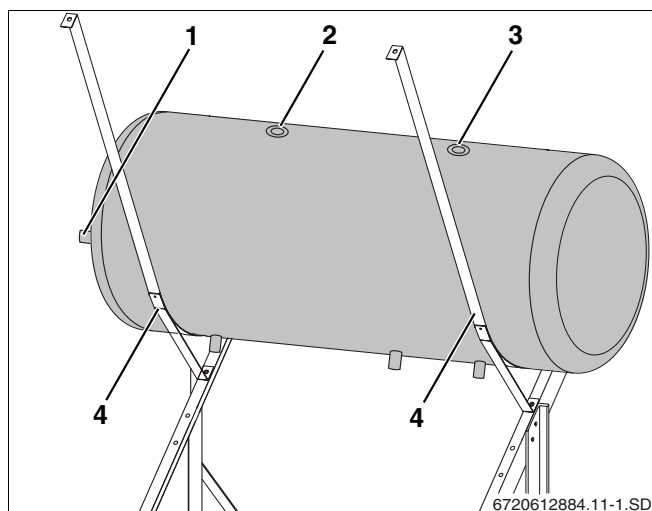


fig. 10 Colocar o termoacumulador nas cintas de aperto

item 1: Ligação da impulsão do termoacumulador

item 2: Ligação da válvula de segurança, lado solar

item 3: Ponto de enchimento

item 4: Cinta de aperto

- ▶ Passar a extremidade da cinta de aperto sobre o termoacumulador.
- ▶ Aparafusar a cinta de aperto (fig. 11, **item 1**) com o apoio 45° (fig. 11, **item 3**), parafuso M8 x 200 (fig. 11, **item 5**), anilha (fig. 11, **item 4**) e placa roscada (fig. 11, **item 2**).



PERIGO DE FERIMENTOS

devido a parafusos compridos salientes.

CUIDADO!

- ▶ Introduza o parafuso M8 x 200 (fig. 11, **item 5**) a partir de baixo (não a partir de cima) através do apoio e da cinta de aperto.

- ▶ Apertar o parafuso (fig. 11, **item 5**) até que a cinta de aperto encoste completamente no termoacumulador, contudo não o deformando.



DANOS NA INSTALAÇÃO

devido a ligações aparafusadas não apertadas.

CUIDADO!

- ▶ Após a colocação do termoacumulador, reaperte todas as ligações aparafusadas.

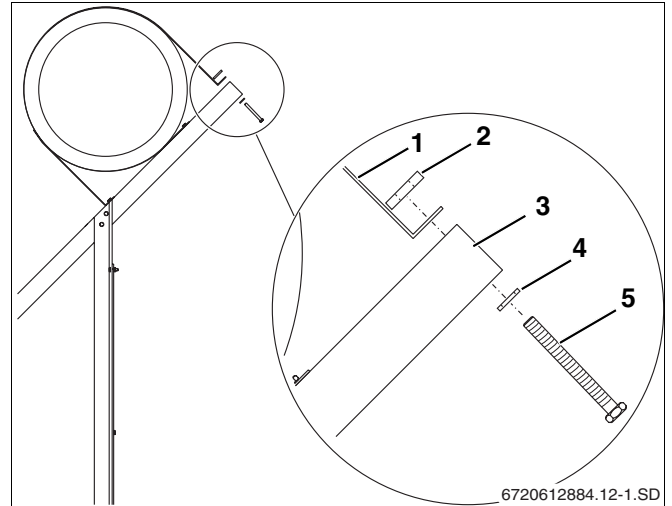


fig. 11 Fixar a cinta de aperto

item 1: Cinta de aperto

item 2: Placa roscada

item 3: Apoio 45°

item 4: Anilha

item 5: Parafuso M8 x 200

5 Montagem do colector

Ao iniciar a montagem dos colectores, deverá observar as indicações de segurança e as informações para o instalador que se seguem.



PERIGO DE FERIMENTOS

no caso de interrupções dos trabalhos.

CUIDADO!

► Proteja o colector contra quedas.



INFORMAÇÃO PARA O INSTALADOR

Utilize um aparelho de elevação de equipamento específico utilizados por especialistas em colocação de telhas ou garras de ventosa de 3 pontos com capacidade de carga suficiente para a montagem.



INFORMAÇÃO PARA O INSTALADOR

Durante o transporte ou a montagem poderá cair um colector que não esteja devidamente seguro.

Montar os perfis

O segundo e o quarto furos, vistos de baixo, estão previstos para a fixação dos perfis nos apoios compridos.

- Coloque os perfis (fig. 13, **item 1**) sobre os apoios compridos e aparafuse-os com parafusos de sextavado interior M8 x 20, anilhas e porcas.

Montagem da protecção contra deslizamento

Para proteger o colector contra um eventual deslizamento, deverá fixar duas protecções contra deslizamento no perfil inferior.

- Empurre as protecções contra deslizamento (fig. 14, **item 3**) nos furos oblongos internos (fig. 14, **item 1**), sobre os perfis, até que encaixem (fig. 14, **item 2**).

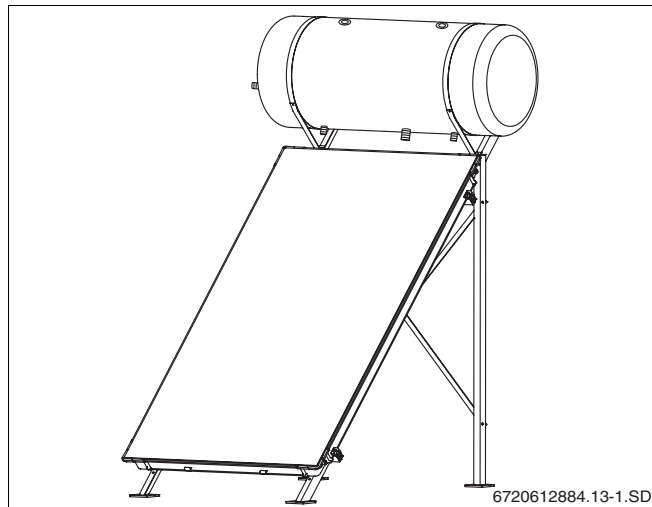


fig. 12 Colector montado

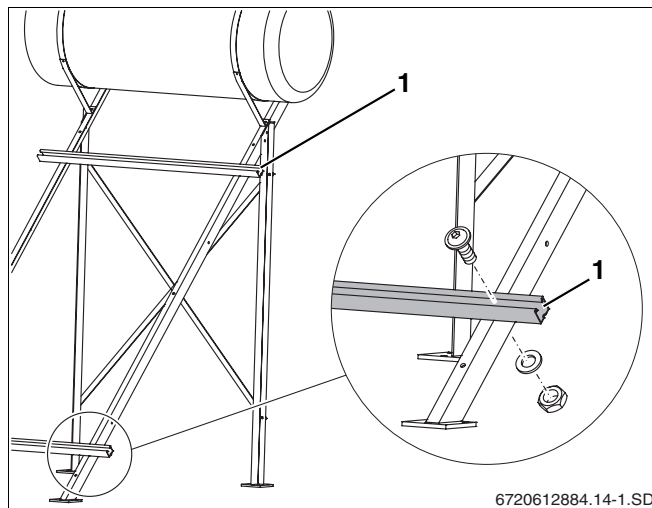


fig. 13 Fixação dos perfis

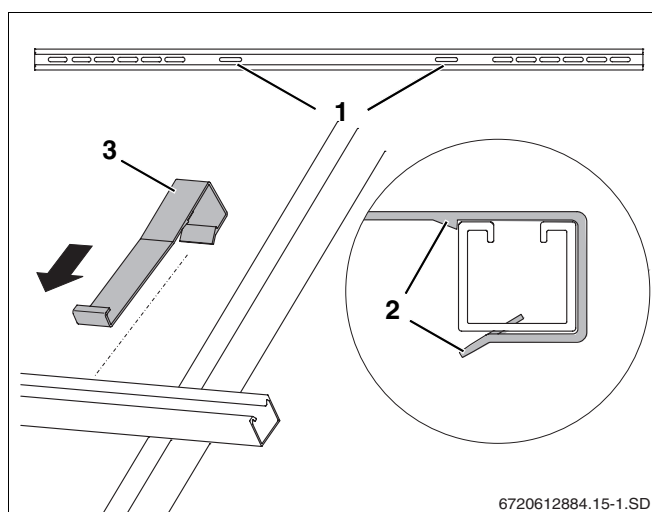


fig. 14 Aplicação das protecções contra deslizamento

Introdução do tensor de colector direito

- ▶ Introduza os tensores de colector (fig. 15, **item 1**), no lado direito, nos perfis, até que estes encaixem no primeiro furo oblongo dos perfis.



INFORMAÇÃO PARA O INSTALADOR

Apenas monte os tensores de colector no lado do campo de colectores esquerdo após a montagem do colector.



INFORMAÇÃO PARA O INSTALADOR

As peças em material sintético nos tensores de colector não têm uma função de carga. Elas facilitam meramente a montagem.

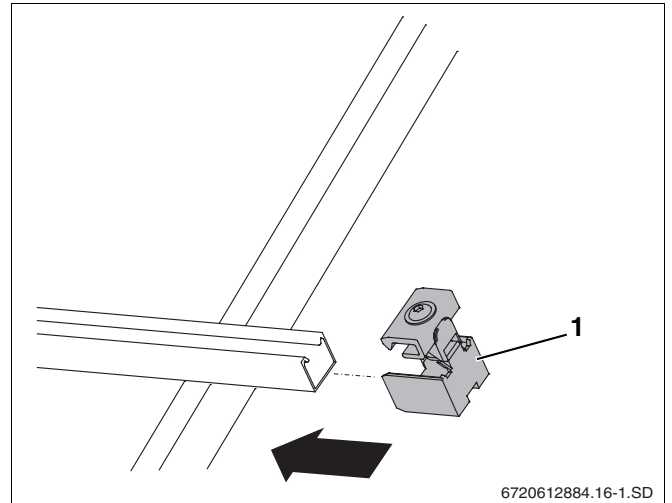


fig. 15 Montagem do tensor do colector direito

Colocar o colector



PERIGO DE FERIMENTOS

devido a trabalho sem segurança.

CUIDADO!

- ▶ Execute a montagem dos colectores sempre a dois.
- ▶ Coloque o colector sobre os perfis e deixar que deslize nas protecções contra deslizamento (fig. 16, **item 1**).

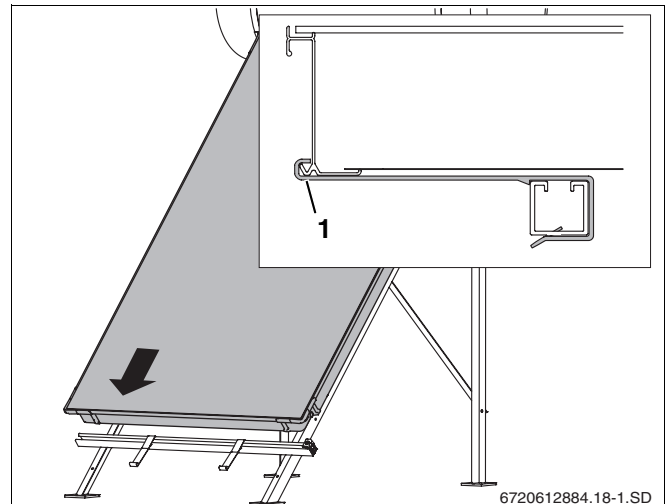


fig. 16 Colocar o colector sobre os perfis

- ▶ Empurre o colector (fig. 17, **item 1**) cuidadosamente no tensor do colector e alinhe-o horizontalmente.
- ▶ Aparafuse o tensor do colector com uma chave SW5 (fig. 17, **item 2**).



INFORMAÇÃO PARA O INSTALADOR

Ao apertar o parafuso a guia de plástico parte-se nas zonas previstas.

O dispositivo fixador (fig. 17, **item 2**) do tensor do colector agarra agora o canto inferior do colector.

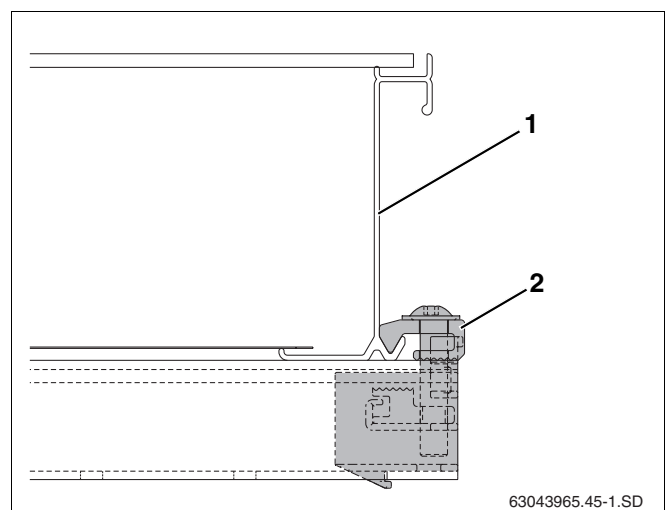


fig. 17 Tensor de colector aparafusado

Montagem do tensor do colector à esquerda

- ▶ Empurre o tensor do colector (fig. 18, **item 1**) nos perfis superior e inferior.
- ▶ Empurre o tensor do colector até à moldura do colector e aparafusar com a chave SW5 (fig. 18, **item 2**).



INFORMAÇÃO PARA O INSTALADOR

Ao apertar o parafuso a guia de plástico parte-se nas zonas previstas.

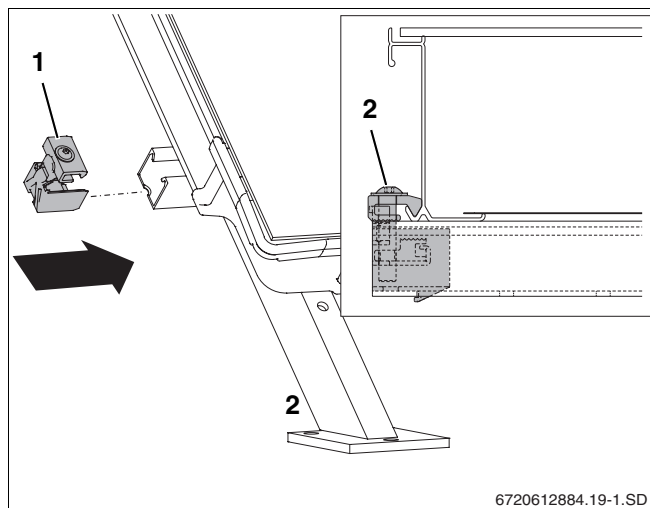


fig. 18 Tensor do colector à esquerda

6 Montagem das tubagens de ligação



INFORMAÇÃO PARA O INSTALADOR

Se as uniões roscadas dos tubos forem vedadas com cânhamo, utilize imprescindivelmente uma pasta vedante para roscas resistente a temperaturas até 150 °C (por ex. Neo-Fermit universal).



DANOS NA INSTALAÇÃO

através de fugas nas mangueiras solares.

CUIDADO!

- ▶ A posição correcta da braçadeira de mola deve ser impreterivelmente assegurada antes de retirar o anel de fixação (fig. 19, **item 1**) (fig. 19, **item 2**). Soltar posteriormente o anel de fixação com um alicate pode prejudicar a força de tensão.



INFORMAÇÃO PARA O INSTALADOR

Se a mangueira solar tiver de ser fechada/fixada, o anel de aperto deve ser puxado da braçadeira de mola.



PERIGO DE FERIMENTOS

CUIDADO!

O anel de fixação só pode ser solto, quando a braçadeira de mola se encontrar sobre a mangueira solar.

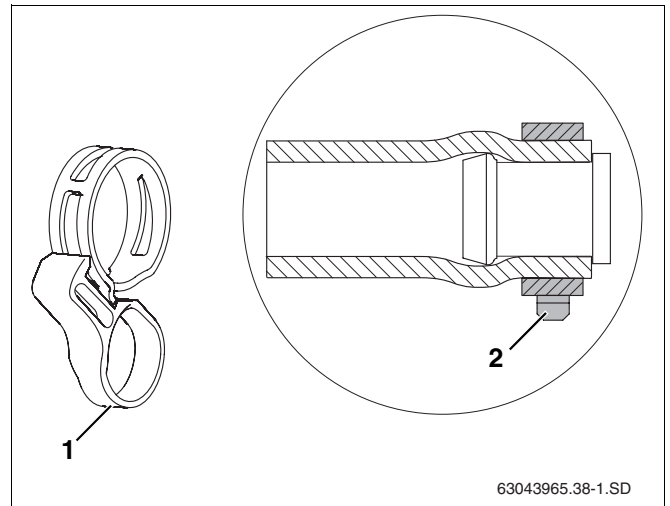


fig. 19 Braçadeira de mola com anel de fixação e no estado montado no tampão cego pré-montado.

6.1 Ligação hidráulica segundo Tichelmann (retorno invertido)

Ligar os colectores essencialmente segundo o princípio de Tichelmann (fig. 20).

- | | |
|----------------|---|
| Item 1 | Termoacumulador |
| Item 2 | Ligação de água fria |
| Item 3 | Ligação de retorno, solar |
| Item 4 | Tampão cego |
| Item 5 | Tubagem de retorno |
| Item 6 | Tubagem de impulsão |
| Item 7 | Ligação de água quente |
| Item 8 | Ligação da impulsão, solar |
| Item 9 | Ligação da válvula de segurança, solar |
| Item 10 | Ponto de enchimento para o fluido térmico |

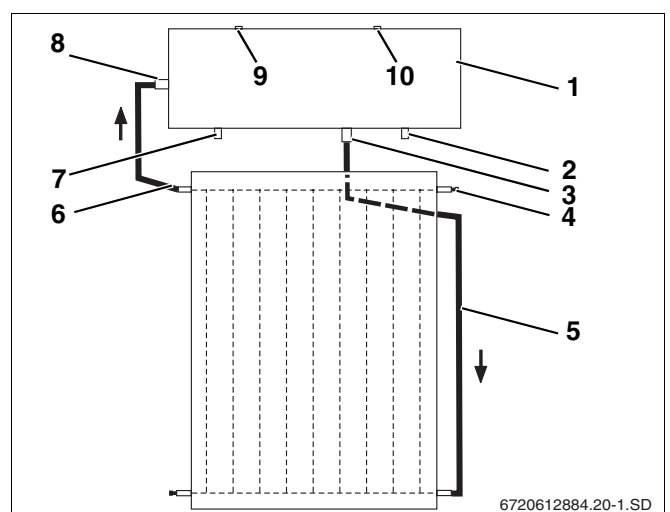


fig. 20 Ligação hidráulica segundo Tichelmann (retorno invertido)

6.2 Ligação das tubagens de impulsão e retorno

Ligar a tubagem de impulsão

- ▶ Encaixar a mangueira solar curta (fig. 21, **item 5**) na ligação do colector em cima e empurrar a braçadeira de mola (fig. 21, **item 3**) até ao colector.
- ▶ Se a braçadeira de mola (fig. 21, **item 3**) estiver correctamente assente, pode puxar-se o anel de fixação.
- ▶ Monte previamente o cotovelo em cima e em baixo (fig. 21, **item 1**) com os terminais de mangueira (fig. 21, **item 2**). Aparafuse o cotovelo em cima com o terminal de mangueira à ligação de impulsão.
- ▶ Estabeleça a ligação entre o termo-acumulador e o colector com mangueira solar de 300 mm (fig. 21, **item 4**) e fixe-a com braçadeiras de fita elástica.

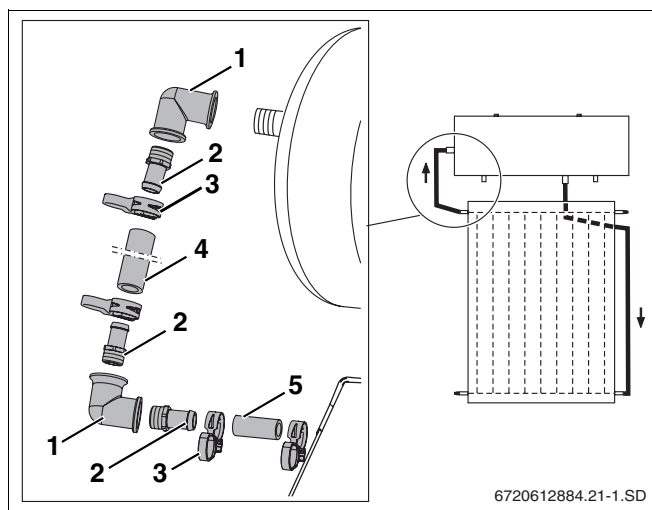


fig. 21 Montar a tubagem de impulsão

item 1: Cotovelo

item 2: Terminal de mangueira

item 3: Braçadeira de mola

item 4: Mangueira solar 300 mm

item 5: Mangueira solar 55 mm

Ligação da tubagem de retorno de água

- ▶ Montar previamente o cotovelo para o termoacumulador (fig. 22, **item 1**) com o terminal de mangueira (fig. 22, **item 2**) e aparafusar à ligação de retorno do termoacumulador.
- ▶ Monte previamente o cotovelo para o colector (fig. 22, **item 5**) com dois terminais de mangueira (fig. 22, **item 2**) e introduza-o na mangueira solar curta no colector em baixo (fig. 22, **item 5**). Fixe com braçadeiras de fita elástica (fig. 22, **item 3**).
- ▶ Estabeleça a ligação entre o termo-acumulador e o colector com a mangueira solar de 2.400 mm (fig. 22, **item 4**) e fixe-a com braçadeiras de fita elástica.

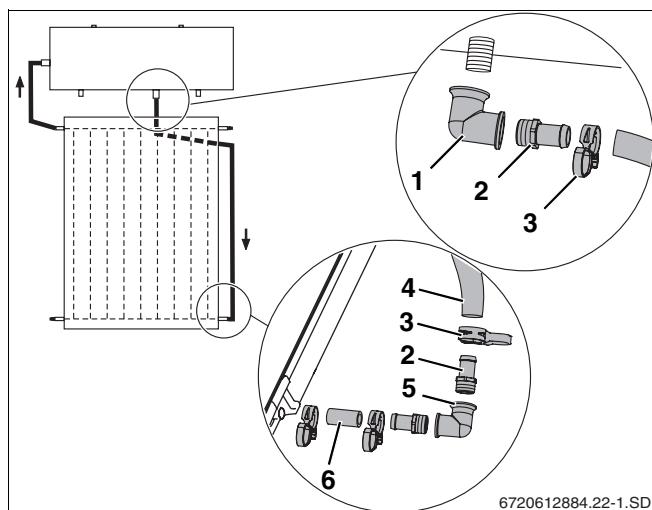


fig. 22 Montagem da tubagem de retorno

item 1: Cotovelo para o termoacumulador

item 2: Terminal de mangueira

item 3: Braçadeira de mola

item 4: Mangueira solar 2400 mm

item 5: Cotovelo para o colector

item 6: Mangueira solar 55 mm



DANOS NA INSTALAÇÃO

devido a mangueiras solares com fugas.

CUIDADO!

- ▶ Instale a mangueira solar de maneira que esta não encoste nas arestas vivas.

Fixação da tubagem de retorno

- ▶ Aparafuse as braçadeiras de tubo fornecidas junto (fig. 23, **item 2**) com parafusos M8 x 40 (fig. 23, **item 1**), anilhas e porcas ao apoio comprido direito 45°.
- ▶ Colocar a tubagem de retorno (mangueira solar) nas braçadeiras de tubo e fixá-la.



INFORMAÇÃO PARA O INSTALADOR

As mangueiras solares não podem ser dobradas, caso contrário, o fluxo será restringido.

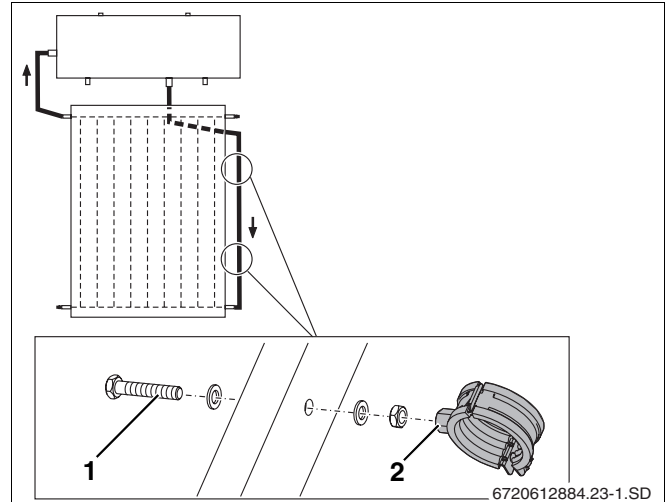


fig. 23 Fixar a braçadeira de tubo ao apoio comprido 45° à direita

item 1: Parafuso M8 x 40

item 2: Braçadeira de tubo

6.3 Montagem do tampão cego

Para a ligação do colector não são necessárias todas as ligações e estas devem, por isso, ser fechadas.

- ▶ Desmontar as tampas sintéticas (protecção para transporte) das respectivas ligações de colectores.
- ▶ Colocar as mangueiras solares de 55 mm (fig. 24, **item 1**) com o tampão cego pré-montado sobre as duas ligações livres do campo do colector.
- ▶ Quando as braçadeiras de fita elástica (fig. 24, **item 3**) estiverem correctamente assentes, aperte os anéis de aperto para fixar a ligação.

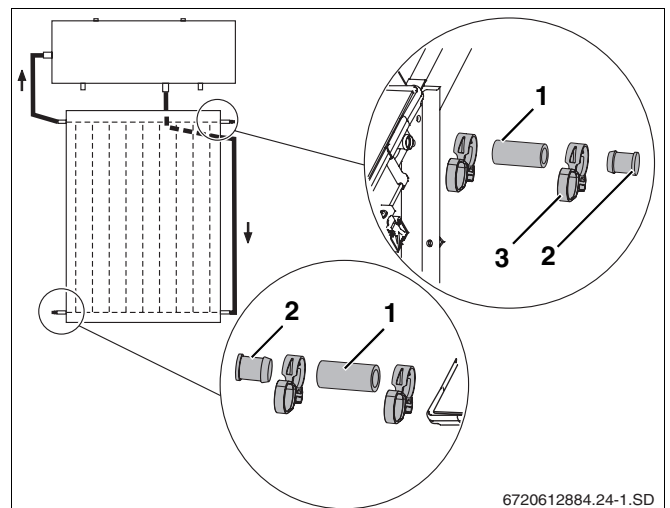


fig. 24 Ligar o tampão cego

item 1: Mangueira solar 55 mm

item 2: Tampão cego

item 3: Braçadeira de mola

6.4 Ligação das tubagens de água sanitária

Para a segurança do circuito de água sanitária deve montar-se primeiro a válvula de segurança fornecida com o termoacumulador.

- ▶ Solte a tampa do orifício de inspeção (fig. 25, **item 1**) e retire as válvulas de segurança.
- ▶ Monte a válvula de segurança no lado da água sanitária (fig. 25, **item 2**, 10 bar) à direita, em baixo, no termo-acumulador.



INFORMAÇÃO PARA O INSTALADOR

Devido às diferenças de temperatura e, assim, diferenças de pressão ao longo de um dia, poderá sair água da válvula de segurança (fig. 25, **item 2**).

- ▶ Providencie um escoamento adequado para a água que sair.

As tubagens de água sanitária devem ser instaladas e ligadas pelo cliente.

- ▶ Efectue a ligação da tubagem de água fria (fig. 26, **item 1**) e da tubagem de água quente (fig. 26, **item 2**) de acordo com os regulamentos locais.

6.5 Isolar as tubagens de ligação



INFORMAÇÃO PARA O INSTALADOR

Somente execute os trabalhos de isolamento quando todas as ligações estiverem estanques.

- ▶ Verifique se o conjunto de montagem, o colector e o termoacumulador estão assentes de forma segura.

Isolamento das tubagens colectoras do lado do prédio na montagem interior e exterior

- Para o isolamento das tubagens no exterior, utilize material resistente aos raios UV e a altas temperaturas (150 °C).
- Para o isolamento das tubagens no interior, utilize material resistente a altas temperaturas (150 °C).

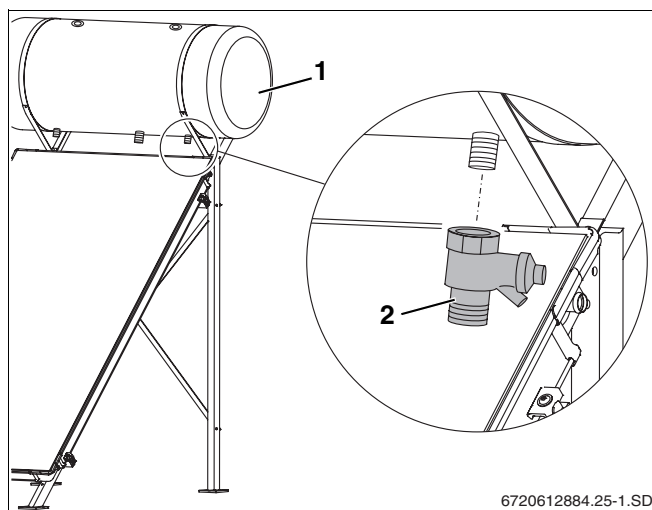


fig. 25 Montagem de válvula de segurança

item 1: Tampa do orifício de inspeção do termoacumulador

item 2: Válvula de segurança

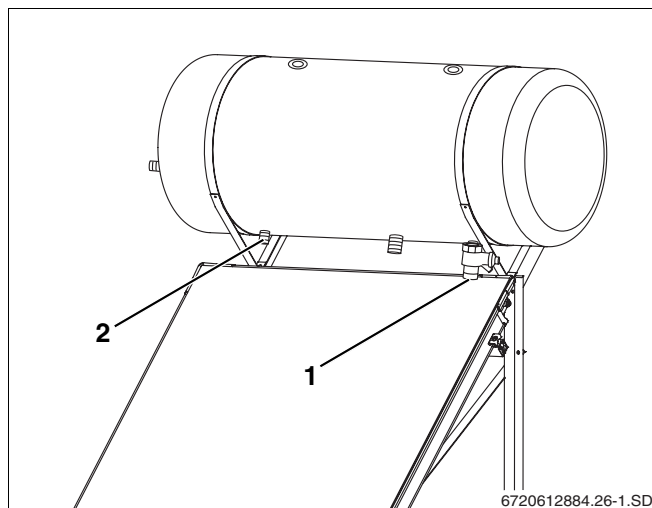


fig. 26 Ligação das tubagens de água sanitária

item 1: Ligação de água fria

item 2: Ligação de água quente

7 Colocação em serviço

7.1 Enchimento da instalação



INFORMAÇÃO PARA O INSTALADOR

Certifique-se de que todas as ligações estão estanques, antes de encher a instalação.



PERIGO DE FERIMENTOS

pelo contacto com fluido térmico.

CUIDADO!

- ▶ Utilize luvas de protecção e óculos de protecção ao manusear o fluido térmico.
- ▶ Na pele, o fluido térmico pode ser lavado com água e sabão.
- ▶ Se, apesar dos óculos de protecção, o fluido térmico entrar nos olhos, lave-os com as pálpebras bem abertas sob água corrente em abundância.

O fluido não é corrosivo. Ele é biodegradável. Poderá solicitar, junto do fabricante, uma folha de dados de segurança com informações adicionais sobre o fluido térmico.



CUIDADO!

DANOS NA INSTALAÇÃO

devido a evaporação no circuito solar, quando o sistema de energia solar for colocado em serviço.

- ▶ Apenas coloque o sistema de energia solar em serviço quando o sol não estiver a brilhar sobre o colector, ou seja, com o céu encoberto, cedo pela manhã, no final da tarde ou com o colector coberto.

O sistema de energia solar só pode ser operado com o fluido térmico L. O fluido térmico já vem misturado pronto para utilização. Este assegura um funcionamento seguro até -14°C , protege de danos causados pelo gelo e oferece uma elevada segurança contra a formação de vapor.

- ▶ Encha o fluido térmico em cima no termoacumulador (fig. 27, **item 1**) até que este saia pelo ponto de enchimento.
- ▶ Quando a instalação estiver cheia, feche o ponto de enchimento com o tampão fornecido.

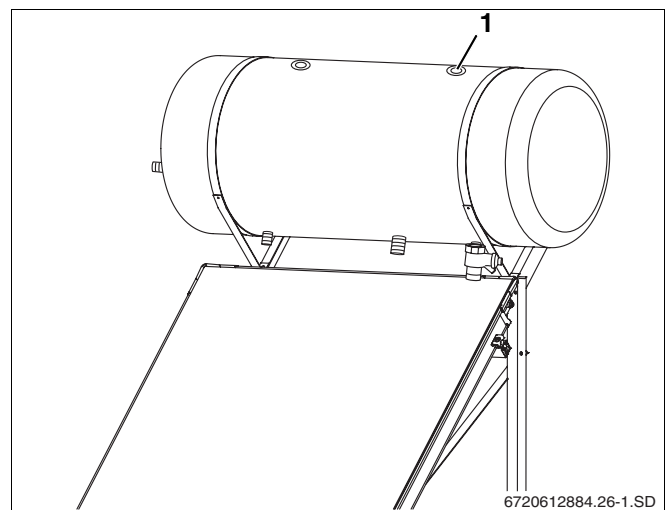


fig. 27 Encher a instalação

Montagem de válvula de segurança do lado solar

Para a segurança do circuito solar deve montar-se a válvula de segurança fornecida com o termoacumulador.

- ▶ Montar a válvula de segurança solar (2,5 bar) em cima no termoacumulador (fig. 28, **item 1**).



AVISO!

PERIGO DE QUEIMADURAS

na válvula de segurança. Se ocorrer uma pressão superior a 2,5 bar no lado solar, a válvula de segurança abre-se. Contudo, esta não tem qualquer possibilidade de evacuar o vapor de forma direccionada.

- ▶ Evite permanecer perto da instalação durante o funcionamento.

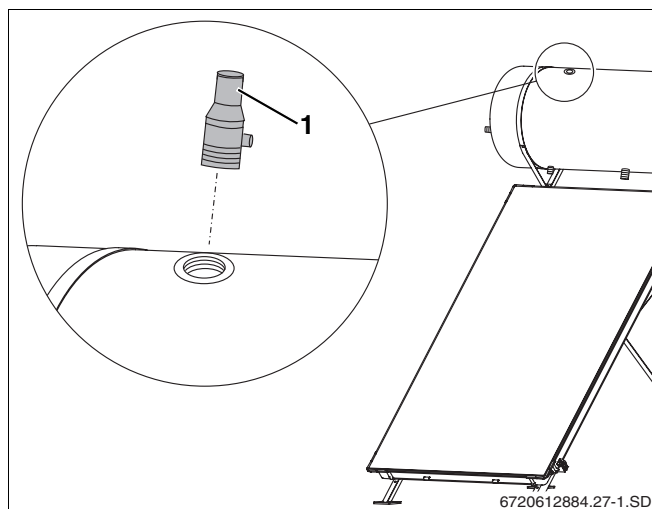


fig. 28 Montagem de válvula de segurança do lado solar

7.2 Ligação da unidade de aquecimento

Se o termoacumulador estiver equipado com uma unidade de aquecimento eléctrica, a ligação eléctrica deverá ser efectuada por técnicos especializados e autorizados para instalações eléctricas. Os regulamentos locais devem ser respeitados.

A ligação eléctrica da unidade de aquecimento encontra-se à direita no termoacumulador, junto à tampa do orifício de inspecção.

- ▶ Ligue a unidade de aquecimento de acordo com o plano de ligações (consulte Tampa do orifício de inspecção).



INFORMAÇÃO PARA O INSTALADOR

A unidade de aquecimento eléctrica é regulável. Se a temperatura for regulada acima da temperatura necessária da água sanitária, isto pode causar rendimentos solares mais reduzidos.

8 Manutenção

Suporte para telhados planos e colector

- ▶ Verifique e, se necessário, reaperte todas as ligações aparafusadas.

Fluido térmico

- ▶ Verificar e analisar a protecção contra gelo.



INFORMAÇÃO PARA O INSTALADOR

Recomendamos verificar a protecção contra gelo a cada dois anos.

Termoacumulador

Caso não esteja estipulado em contrário por escrito, o termoacumulador só pode ser alimentado com água sanitária.

Geralmente recomenda-se uma inspecção e limpeza do termoacumulador por um profissional especializado, em intervalos de, no máximo, 2 anos.

Em caso de condições desfavoráveis de qualidade da água (água dura ou muito dura) juntamente com cargas térmicas elevadas, deve optar-se por intervalos de limpeza mais curtos.



PERIGO DE VIDA

causado por corrente eléctrica.

AVISO!

- ▶ Antes da limpeza do termoacumulador, desligue a instalação da corrente eléctrica.
- ▶ Desmonte a tampa do orifício de inspecção com o ânodo de magnésio.
- ▶ Verifique o ânodo de magnésio e, se necessário, utilize um novo. Vedar de novo o ânodo de magnésio.
- ▶ Verifique e limpe o reservatório.



INFORMAÇÃO PARA O INSTALADOR

Enrosque "manualmente" todos os parafusos sextavados, a seguir, reaperte-os três quartos de volta, com uma chave de boca (corresponde ao binário de aperto recomendado de 40 Nm com chave de binário).

Vulcano Termo Domésticos, SA
Dept. Comercial
Av. Infante D. Henrique, lotes 2E e 3E
1800-220 Lisboa
tel. 218 500 300 fax 218 500 301

Serviço Pós-venda

808 275 325

Chamada local

