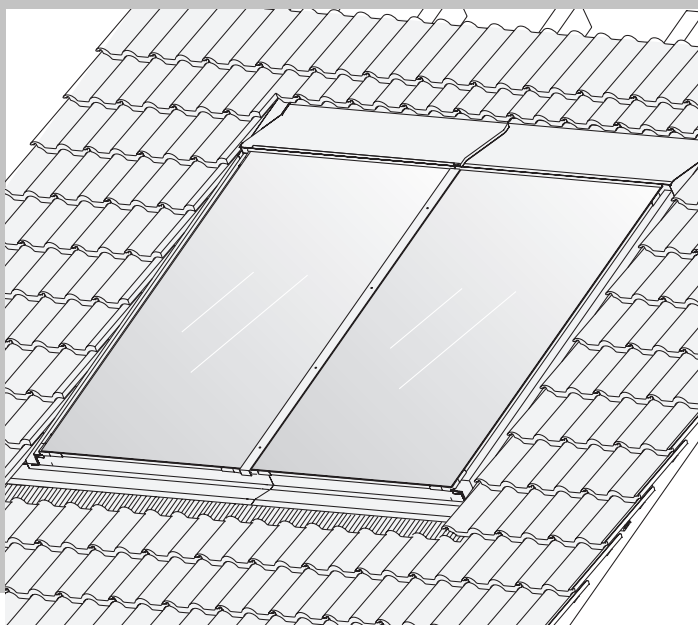
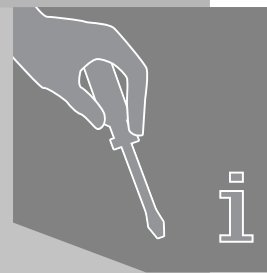


# Instruções de montagem



Colectores planos

Montagem incorporada no telhado

## FKC-1

para sistemas térmicos de energia solar Vulcano

<b>1</b>	<b>Generalidades</b> . . . . .	<b>3</b>
<b>2</b>	<b>Características técnicas</b> . . . . .	<b>4</b>
<b>3</b>	<b>Segurança</b> . . . . .	<b>5</b>
	3.1 Utilização correcta . . . . .	5
	3.2 Estrutura das instruções . . . . .	6
	3.3 Respeite estas indicações de segurança . . . . .	6
<b>4</b>	<b>Antes da montagem.</b> . . . . .	<b>7</b>
	4.1 Indicações gerais . . . . .	7
	4.2 Descrição dos componentes . . . . .	8
	4.3 Meios auxiliares necessários . . . . .	11
	4.4 Transporte e armazenamento . . . . .	11
	4.5 Documentação técnica. . . . .	12
	4.6 Definir o espaço no telhado. . . . .	13
<b>5</b>	<b>Trabalhos de preparação sobre o telhado</b> . . . . .	<b>14</b>
	5.1 Determinar as posições iniciais para a montagem . . . . .	15
	5.2 Montar ripas de telhado adicionais . . . . .	16
<b>6</b>	<b>Montagem dos colectores</b> . . . . .	<b>20</b>
	6.1 Preparar a montagem dos colectores. . . . .	21
	6.2 Fixar os colectores . . . . .	24
<b>7</b>	<b>Ligar o sensor do colector.</b> . . . . .	<b>27</b>
<b>8</b>	<b>Ligar os tubos colectores</b> . . . . .	<b>28</b>
	8.1 Purga através de enchimento sob pressão . . . . .	28
	8.2 Saída de ar pelo dispositivo de purga no telhado (acessório) . . . . .	29
<b>9</b>	<b>Montar o conjunto de união para duas filas (acessório)</b> . . . . .	<b>31</b>
<b>10</b>	<b>Montagem das chapas de cobertura</b> . . . . .	<b>32</b>
	10.1 Chapas de cobertura inferiores. . . . .	33
	10.2 Chapas de cobertura laterais . . . . .	35
	10.3 Chapa de cobertura central entre dois colectores . . . . .	35
	10.4 Chapas de cobertura centrais no caso da montagem de filas múltiplas. . . . .	36
	10.5 Chapas de cobertura laterais da fila superior no caso da montagem de filas múltiplas. . . . .	37
	10.6 Chapas de cobertura superiores. . . . .	37
	10.7 Cobrir o telhado . . . . .	39
<b>11</b>	<b>Trabalhos finais</b> . . . . .	<b>40</b>
	11.1 Controlo da instalação . . . . .	40
	11.2 Isolamento das tubagens de ligação . . . . .	40
<b>12</b>	<b>Instruções curtas para dois colectores</b> . . . . .	<b>41</b>

# 1 Generalidades

Este capítulo descreve quais as regras e técnicas que deverão ser respeitadas ao efectuar a montagem.



## INFORMAÇÃO PARA O INSTALADOR

Na montagem e utilização da instalação devem ser respeitadas as normas e regulamentações nacionais!

Alemanha		
Trabalhos de montagem sobre telhados	Instalações térmicas de energia solar	Instalação e equipamento de caldeiras de água
DIN 18338, VOB, Parte C <sup>1</sup> : Trabalhos de cobertura e vedação de telhados.  DIN 18339, VOB, Parte C: Trabalhos de canalizador.  DIN 18451, VOB, Parte C: Trabalhos de andaimes.	EN 12976: Instalações térmicas de energia solar e seus componentes (instalações pré-fabricadas).  ENV 12977: Instalações térmicas de energia solar e seus componentes (instalações fabricadas segundo pedido do cliente).  DIN 1988: Regulamentos técnicos para instalações de água sanitária (TRWI).	DIN 4753, Parte 1: Esquentadores de água e instalações de aquecimento de água sanitária; requisitos, identificação, equipamento e teste.  DIN 18380, VOB: Instalações de aquecimento de água para aquecimento e consumo.  DIN 18381, VOB: Trabalhos de instalação de gás, água e esgotos.  DIN 18421, VOB: Trabalhos de isolamento térmico em instalações técnicas de aquecimento.  AVB <sup>2</sup> WasV: Portaria sobre condições gerais para o fornecimento de água.  DVGW W 551: Instalações de aquecimento de água sanitária e de condutas; medidas técnicas para a redução da propagação da legionella.

Tab. 1 Regulamentos técnicos para a instalação de equipamentos térmicos de energia solar (escolha) na Alemanha

<sup>1</sup> VOB: Portaria sobre a adjudicação para Execução de Obras, Parte C: Condições gerais técnicas contratuais para a execução de obras (ATV).

<sup>2</sup> Requisitos de concurso para execução de obras de construção imobiliária sob consideração especial da construção de habitações.

## Pára-raios

No caso da altura do prédio (altura de montagem) ser inferior a 20 m, não são necessárias quaisquer medidas especiais de protecção contra raios.



Se existir equipamento de protecção contra raios, a ligação do sistema de energia solar ao equipamento de protecção deve ser inspeccionada por um técnico especializado em electricidade.



## RECICLAGEM

Os colectores podem ser devolvidos ao fabricante depois de terminada a sua vida útil. Os materiais serão sujeitos ao processo de reciclagem mais ecológico possível.

## 2 Características técnicas

FKC-1		
Certificados		 
Comprimento		2.070 mm
Largura		1.145 mm
Altura		90 mm
Distância entre os colectores		25 mm
Capacidade do colector, tipo vertical	$V_f$	0,86 l
Capacidade do colector, tipo horizontal	$V_f$	1,25 l
Superfície exterior (área total)	$A_G$	2,37 m <sup>2</sup>
Superfície absorvente (área útil)		2,23 m <sup>2</sup>
Peso líquido, tipo vertical	$m$	41 kg
Peso líquido, tipo horizontal	$m$	42 kg
Sobrepresão operacional admissível do colector	$p_{m\acute{a}x}$	6 bar

Tab. 2 Características técnicas

## 3 Segurança

Este capítulo explica-lhe a disposição das indicações neste manual de instruções de montagem e indica-lhe as instruções de segurança gerais para um funcionamento seguro e sem problemas.

Encontrará as indicações de segurança e as informações específicas de montagem para o instalador directamente nos respectivos passos de montagem.

Leia atentamente as indicações de segurança antes de iniciar a montagem.

O desrespeito das indicações de segurança pode causar graves danos pessoais, mesmo a morte, assim como danos materiais e ambientais.

### Acerca destas instruções

As presentes instruções de montagem contêm informações importantes para a montagem segura e correcta do equipamento no telhado e das ligações hidráulicas.

As imagens nestas instruções mostram a montagem vertical dos colectores. Se a montagem horizontal divergir da montagem vertical, é feita uma observação correspondente.

Toda a documentação técnica deverá ser guardada para posterior consulta. Poderá adquiri-la junto do fabricante.

Os procedimentos descritos nestas instruções de montagem pressupõem conhecimentos técnicos especializados correspondentes a uma formação profissional concluída na área de instalações de gás e de água. Apenas execute os passos de montagem aqui indicados se tiver os conhecimentos especializados necessários.

- ▶ Entregue estas instruções de montagem ao cliente.
- ▶ Explique ao cliente como o aparelho funciona e como utiliza-lo.

### 3.1 Utilização correcta

Este conjunto de montagem destina-se a receber colectores solares térmicos (verticais e horizontais) montados sobre telhados inclinados com uma inclinação de 25° a 65°.

#### Condições de utilização

Apenas instale o equipamento sobre telhados com resistência suficiente ao peso total do equipamento. Se necessário, solicite um especialista em estruturas.

O conjunto de montagem é adequado para uma carga de neve normal máx. de 3,8 kN/m<sup>2</sup> e uma altura de montagem máx. de 20 m.

### 3.2 Estrutura das instruções

Distinguem-se dois níveis de perigo devidamente assinalados conforme se segue:



**AVISO!**

#### **PERIGO DE VIDA**

Indica um eventual perigo proveniente de um dos produtos, o qual, sem a devida precaução pode causar lesões graves ou mesmo a morte.



**CUIDADO!**

#### **PERIGO DE LESÃO/ DANOS NA INSTALAÇÃO DANOS NO EDIFÍCIO**

Indica uma situação potencialmente perigosa que pode causar ferimentos ligeiros ou de média gravidade ou danos materiais.

Outros símbolos utilizados para identificar perigos e informações para o instalador:



#### **INFORMAÇÃO PARA O INSTALADOR**

Recomendações para uma utilização otimizada do aparelho assim como outras informações úteis.

### 3.3 Respeite estas indicações de segurança



**AVISO!**

#### **PERIGO DE VIDA**

devido a quedas de peças ou dos instaladores que estão sobre o telhado.

- ▶ Em todos os trabalhos executados sobre telhados, tome as medidas adequadas para a prevenção de acidentes.
- ▶ Proteja-se contra quedas em todos os trabalhos executados sobre o telhado.
- ▶ Utilize sempre vestuário ou equipamento de protecção pessoal.
- ▶ Ao concluir a instalação, verifique se o conjunto de montagem e os colectores estão assentes de modo seguro.



**CUIDADO!**

#### **PERIGO DE FERIMENTOS**

Se efectuar alterações na construção, estas poderão causar acidentes e falhas de funcionamento.

- ▶ Não efectue quaisquer alterações na construção.



**CUIDADO!**

#### **PERIGO DE FERIMENTOS**

Se o colector e o material de montagem estiver exposto a radiação solar por um período prolongado, existe o perigo de queimaduras nessas peças.

- ▶ Utilize sempre vestuário ou equipamento de protecção pessoal.
- ▶ Cubra o colector (por ex. com um oleado, obtido como acessório) e o material de montagem durante a instalação para protecção contra as altas temperaturas dos raios solares.

## 4 Antes da montagem

### 4.1 Indicações gerais



#### INFORMAÇÃO PARA O INSTALADOR

Uma vez que as empresas especializadas na colocação de telhas têm experiência com trabalhos em telhados e perigos de queda, recomendamos a cooperação com estas empresas para a montagem dos colectores e para a vedação do telhado.

Antes da montagem, informe-se sobre os requisitos relativos à construção e aos regulamentos locais.



**CUIDADO!**

#### PERIGO DE FERIMENTOS

Se o colector e o material de montagem estiverem expostos à radiação solar por um período prolongado, existe o perigo de queimadura nessas peças.

- ▶ Utilize vestuário de protecção.
- ▶ Cubra o colector (por ex. com um oleado obtido como acessório) e o material de montagem durante a montagem para protecção contra as altas temperaturas dos raios solares.

#### Verifique

- se o fornecimento está completo e em perfeitas condições.
- a disposição ideal dos colectores solares. Tenha em conta a radiação solar (ângulo de inclinação, orientado a Sul). Evite a sombra de árvores altas ou similares e adapte o campo de colectores à forma do prédio (por ex. alinhamento com janelas, portas, etc.).



#### INFORMAÇÃO PARA O INSTALADOR

Utilize apenas peças originais do fabricante e substitua imediatamente quaisquer peças danificadas.



#### INFORMAÇÃO PARA O INSTALADOR

Retire telhas, ripas ou placas partidas da zona dos colectores e substitua-as.

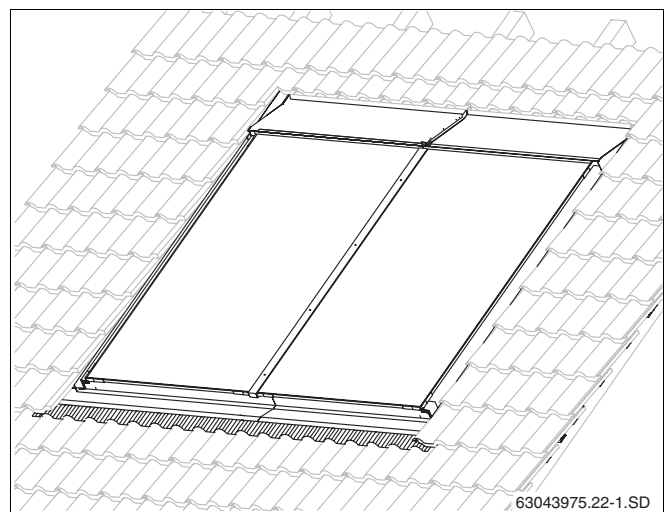


Fig. 1 Imagem geral do conjunto de colectores, montagem incorporada no telhado

## 4.2 Descrição dos componentes

### 4.2.1 Conjunto de montagem para os colectores

Os conjuntos de montagem destinam-se à fixação dos colectores e para vedar o telhado.

As chapas de cobertura inferiores (fig. 2, **item 6, 9 e 10**) são para os telhados de ardósia ou de ripas sem avental de chumbo.

Para a montagem de filas múltiplas são fornecidos conjuntos de montagem básicos e de ampliação separados.

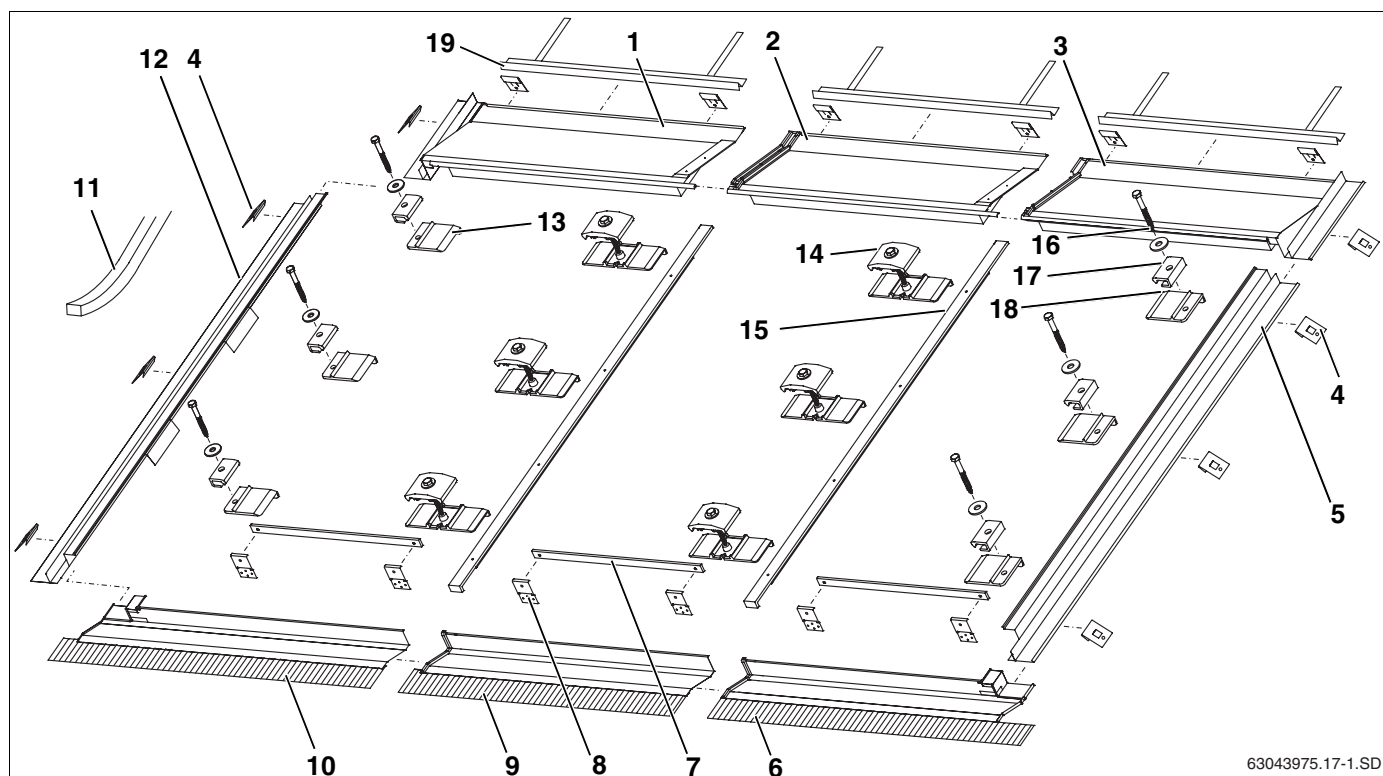


Fig. 2 1 conjunto de montagem básico para os colectores das extremidades e 1 conjunto de ampliação para o colector central (vertical, uma fila)

**Conjunto de montagem básico para ambos os colectores das extremidades de uma fila de colectores (fig. 2):**

<b>Item 1:</b>	Chapa de cobertura superior esquerda	1 ×
<b>Item 3:</b>	Chapa de cobertura superior direita	1 ×
<b>Item 4:</b>	Grampos de fixação	12 ×
<b>Item 5:</b>	Chapa de cobertura lateral direita	1 ×
<b>Item 6:</b>	Chapa de cobertura inferior direita	1 ×
<b>Item 7:</b>	Régua para a protecção contra deslizamento	2 ×
<b>Item 8:</b>	Protecção contra deslizamento (no caso de horizontal: 6 ×)	4 ×
<b>Item 10:</b>	Chapa de cobertura inferior esquerda	1 ×
<b>Item 11:</b>	Rolo de fita vedante	1 ×
<b>Item 12:</b>	Chapa de cobertura lateral esquerda	1 ×
<b>Item 13:</b>	Placa de calço esquerda	3 ×
<b>Item 14:</b>	Grampo de fixação de dois lados	3 ×
<b>Item 15:</b>	Régua de cobertura	1 ×
<b>Item 16:</b>	Parafuso 6×40 com anilha	6 ×
<b>Item 17:</b>	Grampo de fixação unilateral	6 ×
<b>Item 18:</b>	Placa de calço direita	3 ×
<b>Item 19:</b>	Apoio da telha	2 ×

**Conjunto de montagem de ampliação, por cada colector adicional (fig. 2):**

<b>Item 2:</b>	Chapa de cobertura superior central	1 ×
<b>Item 4:</b>	Grampos de fixação (4 unidades sobresselentes)	6 ×
<b>Item 7:</b>	Régua para a protecção contra deslizamento	1 ×
<b>Item 8:</b>	Protecção contra deslizamento (no caso de horizontal: 3×)	2 ×
<b>Item 9:</b>	Chapa de cobertura inferior central	1 ×
<b>Item 11:</b>	Rolo de fita vedante	1 ×
<b>Item 14:</b>	Grampo de fixação de dois lados	3 ×
<b>Item 15:</b>	Régua de cobertura	1 ×
<b>Item 19:</b>	Apoio da telha	1 ×

## 4.2.2 Ligações hidráulicas

Para Ligações hidráulicas é necessário um conjunto de ligação e de união entre os colectores.

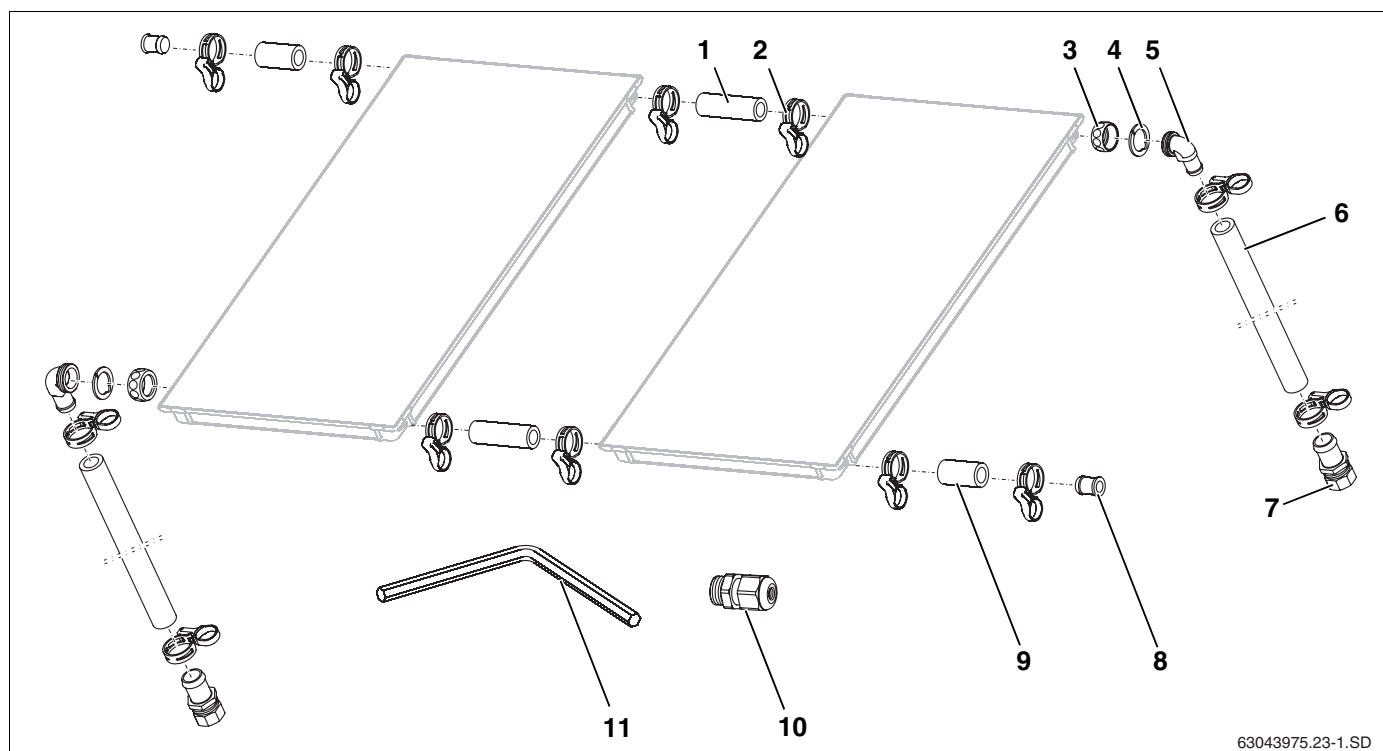


Fig. 3 Conjunto de ligação e conjunto de união (imagem com 2 colectores verticais)

### Conjunto de ligação, por campo de colectores (imagem 3)

<b>Item 2:</b>	Braçadeira de mola (1 sobresselente)	5 x	<b>Item 7:</b>	Terminal de mangueira R $\frac{3}{4}$ com anel de aperto de 18 mm	2 x
<b>Item 3:</b>	Porca G1	2 x	<b>Item 8:</b>	Tampão cego	2 x
<b>Item 4:</b>	Anilha de aperto	2 x	<b>Item 9:</b>	Mangueira solar 55 mm	2 x
<b>Item 5:</b>	Terminal angular	2 x	<b>Item 10:</b>	União roscada para sensor do colector	1 x
<b>Item 6:</b>	Mangueira solar 1.000 mm	2 x	<b>Item 11:</b>	Chave SW 5	1 x

### Em cada colector, um jogo de ligação entre colectores (em dois cantos de transporte, fig. 4)

<b>Item 1:</b>	Mangueira solar 95 mm	2 x
<b>Item 2:</b>	Braçadeira de mola	4 x

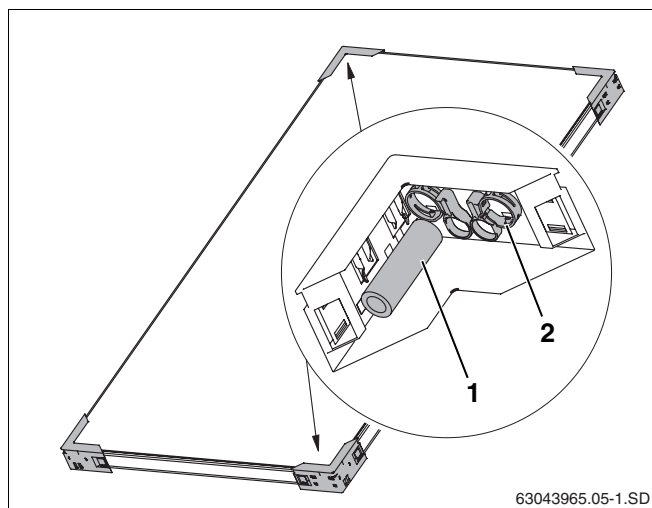


Fig. 4 Dois cantos de transporte com um jogo de ligação

### 4.3 Meios auxiliares necessários

- Nível de bolha
- Fio de prumo
- Ventosa
- Colete com corda de segurança
- Material de isolamento de tubos
- Andaime
- Escadote para colocação de telhas ou dispositivos para trabalhos de limpeza de chaminés
- Grua ou elevador de aplicação
- Aparafusadora sem fios e berbequim (Ø 4 mm)
- Chave de boca SW 10 (incl. extensão de 80 mm de comprimento)
- Chave SW 8

### 4.4 Transporte e armazenamento

Todos os componentes devem ser protegidos com embalagens para transporte.



#### INFORMAÇÃO PARA O INSTALADOR

Coloque as embalagens de transporte no sistema de reciclagem mais adequado relativamente ao ambiente.

#### Protecções de transporte nas ligações dos colectores

As ligações dos colectores devem ser protegidas contra danos com capas sintéticas.



**CUIDADO!**

#### DANOS NA INSTALAÇÃO

através de superfícies vedantes danificadas.

- ▶ Apenas retire as capas sintéticas (fig. 5, **item 1**) no momento da montagem.

#### Armazenamento

Os colectores estão exclusivamente previstos para serem armazenados num local seco.



#### INFORMAÇÃO PARA O INSTALADOR

Os colectores não podem ser armazenados ao ar livre sem protecção para a chuva.

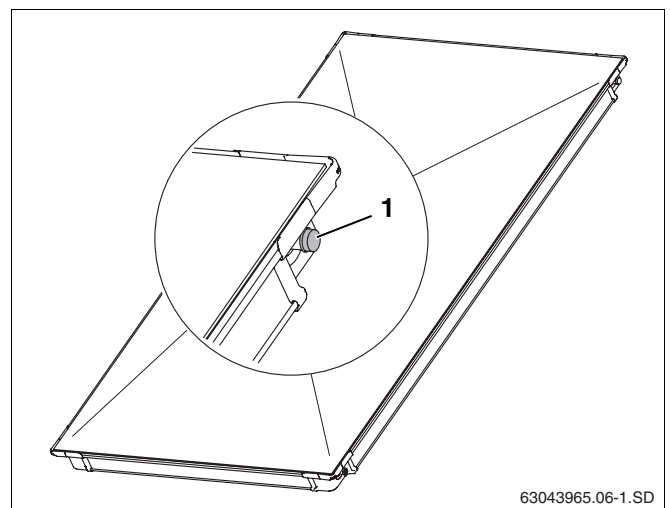


Fig. 5 Capas sintéticas e ligações de colectores

63043965.06-1.SD

## 4.5 Documentação técnica

A instalação solar é constituída por vários componentes (fig. 6), que contêm documentos necessários para a montagem, utilização e manutenção. Se necessário, os acessórios têm uma documentação separada.

- Item 1:** Colector: As instruções de montagem para a instalação incorporada no telhado estão incluídas no conjunto de ligação.
- Item 2:** Estação solar completa: As instruções de montagem estão incluídas na unidade completa.
- Item 3:** Acumulador: As instruções de montagem encontram-se junto do acumulador.

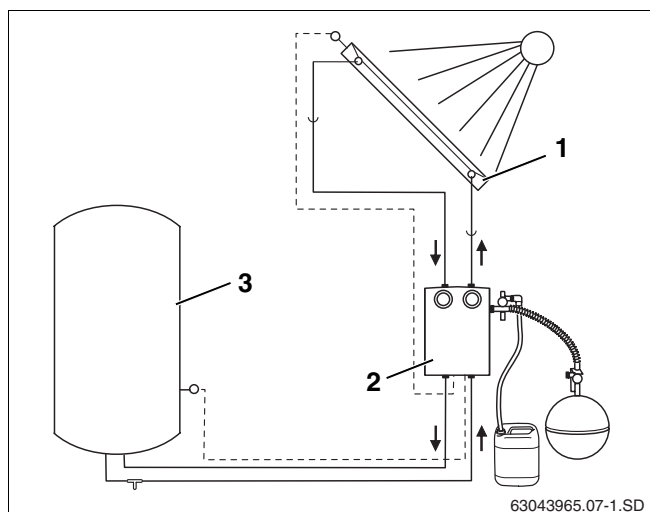


Fig. 6 Componentes de instalações solares e documentos técnicos

## 4.6 Definir o espaço no telhado

Tenha atenção às seguintes dimensões, que devem estar disponíveis.

### Medida A e B

Superfície necessária para o campo de colectores incluindo chapas de cobertura.

### Medida C

Pelo menos duas filas de telhas até à cumeeira ou chaminé. Em especial nas telhas colocadas molhadas existe o risco de danificar o telhado.

### Medida D

Saliência do telhado, incluindo a espessura da fachada.

### Medida E

Pelo menos, 30 cm para a montagem dos cabos de ligação no sótão.

### Medida F

Pelo menos 40 cm para a montagem dos cabos de ligação no sótão, em cima.

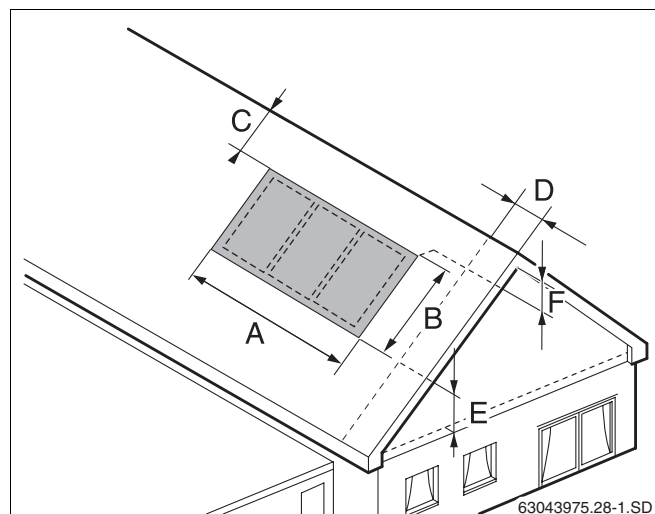


Fig. 7 Distâncias a manter

### Necessidade de espaço com colectores verticais:

Número de colectores	Medida A	Medida B
2	2,67 m	2,80 m
3	3,84 m	2,80 m
4	5,01 m	2,80 m
5	6,18 m	2,80 m
6	7,41 m	2,80 m
7	8,52 m	2,80 m
8	9,69 m	2,80 m
9	10,86 m	2,80 m
10	12,03 m	2,80 m

Tab. 3 Necessidade de espaço para os colectores verticais (incl. chapas de cobertura à volta)

### Necessidade de espaço com colectores horizontais:

Número de colectores	Medida A	Medida B
2	4,52 m	1,87 m
3	6,61 m	1,87 m
4	8,71 m	1,87 m
5	10,80 m	1,87 m
6	12,90 m	1,87 m
7	14,99 m	1,87 m
8	17,09 m	1,87 m
9	18,96 m	1,87 m
10	21,28 m	1,87 m

Tab. 4 Necessidade de espaço para os colectores horizontais (incl. chapas de cobertura à volta)

## 5 Trabalhos de preparação sobre o telhado



**AVISO!**

### **PERIGO DE VIDA**

Proteja-se contra quedas em todos os trabalhos executados sobre o telhado.



**AVISO!**

### **PERIGO DE FERIMENTOS**

devido a quedas de peças ou dos instaladores que estão sobre o telhado.

- ▶ Em todos os trabalhos executados sobre telhados, tome as medidas adequadas para a prevenção de acidentes.
  - ▶ Utilize sempre vestuário ou equipamento de protecção pessoal.
- 
- ▶ Descobrir a superfície de telhas conforme a necessidade de espaço (tab. 3 e tab. 4) para o campo de colectores mais as fiadas de telhas adicionais para proporcionar área de acesso suficiente.

## 5.1 Determinar as posições iniciais para a montagem

Antes da montagem deve determinar cuidadosamente as posições iniciais.

### Posição inicial horizontal

- Determinar a medida X (distância entre as telhas, que se encontram sobre as chapas de cobertura laterais, fig. 8, **item 1**) e transferi-la para o telhado.



#### INFORMAÇÃO PARA O INSTALADOR

Planeie o trabalho de tal maneira, que as telhas sejam cortadas, se possível, apenas do lado direito do campo de colectores e sempre na depressão da telha. Após o corte deve sobrar pelo menos metade da telha.

### Posição inicial vertical

- Tendo em conta a medida B (fig. 8), determinar a fiada inferior de telhas (fig. 8, **item 2**).



#### INFORMAÇÃO PARA O INSTALADOR

Se as telhas tiverem de ser encurtadas, apenas as telhas superiores podem ser cortadas (cortar as telhas só quando todas as chapas de cobertura estiverem montadas).

Número de Colectores	Medida A		Medida X	
	vertical	horiz.	vertical	horiz.
1	1,50 m	2,42 m	1,32 m	2,24 m
2	2,67 m	4,52 m	2,49 m	4,34 m
3	3,84 m	6,61 m	3,66 m	6,43 m
4	5,01 m	8,71 m	4,83 m	8,53 m
5	6,18 m	10,80 m	6,00 m	10,62 m
6	7,41 m	12,90 m	7,23 m	12,72 m
7	8,52 m	14,99 m	8,34 m	14,81 m
8	9,69 m	17,09 m	9,51 m	16,91 m
9	10,86 m	18,96 m	10,68 m	18,78 m
10	12,03 m	21,28 m	11,85 m	21,10 m

Tab. 5 Largura do campo de colectores incl. chapa de cobertura (medida A) e a distância entre as telhas (medida X)

Número de fiadas	Medida B	
	vertical	horizontal
1	2,80 m	1,87 m
2	5,02 m	3,17 m
3	7,25 m	4,47 m
4	9,47 m	5,77 m

Tab. 6 Altura do campo de colectores incl. chapas de cobertura (medida B)

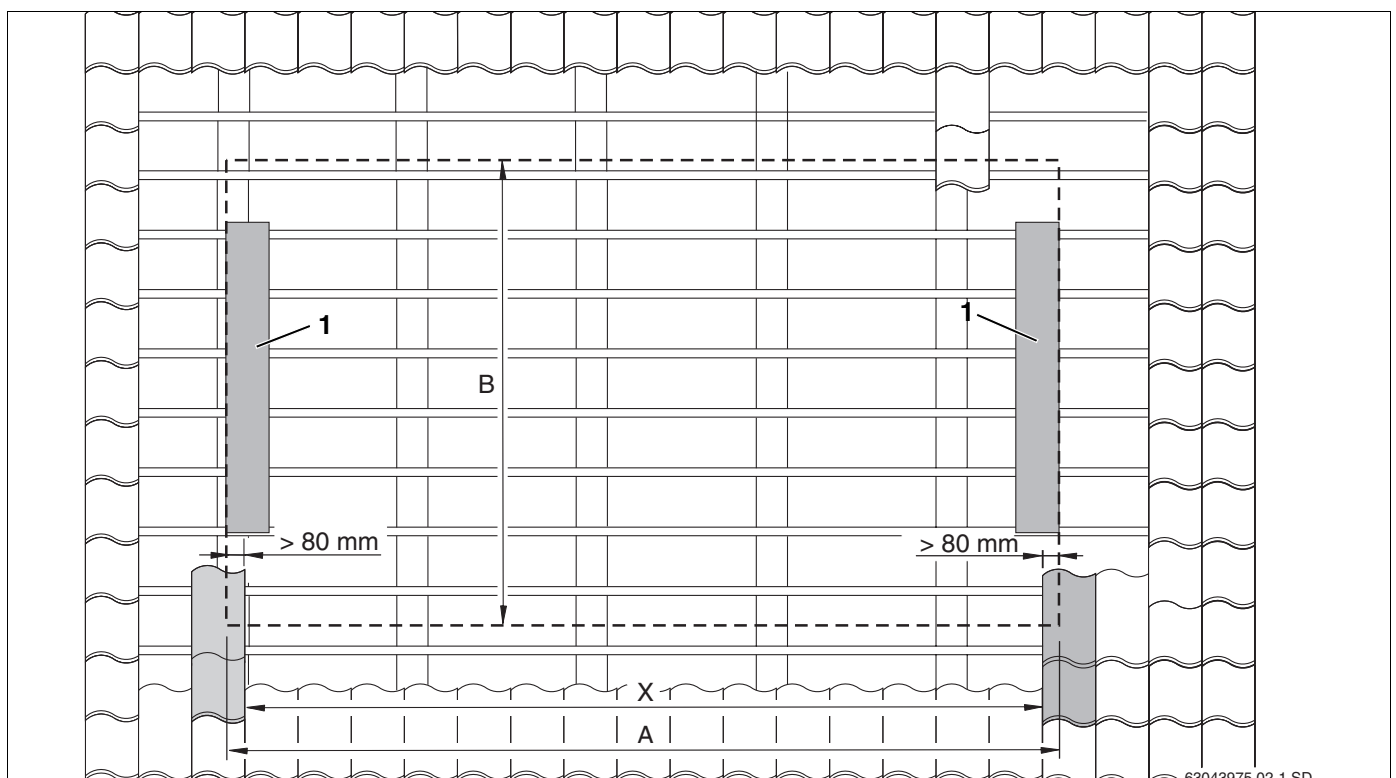


Fig. 8 Determinar a posição exacta do campo de colectores

## 5.2 Montar ripas de telhado adicionais

Para apoiar as chapas de cobertura e os colectores, são necessárias, por parte do cliente, ripas adicionais da mesma altura que as existentes.



### INFORMAÇÃO PARA O INSTALADOR

Em alternativa às ripas de telhado adicionais, as ripas de telhado existentes na zona do campo de colectores podem ser deslocadas à medida das ripas de telhado adicionais.

Nestas instruções é descrita a montagem com ripas de telhado adicionais.

### Comprimento das ripas de telhado adicionais

O comprimento mínimo das ripas de telhado adicionais (fig. 9, **item 2**) corresponde à largura do campo de colectores (tab. 5, página 15, medida A) mais aproximadamente 10 cm para os grampos de fixação laterais (fig. 9, **item 1**).



### DANOS NO EDIFÍCIO

devido ao telhado mal vedado.

#### CUIDADO!

- ▶ Fixe as juntas das ripas aos caibros ou una-as de forma adequada, por ex. comprimindo com as ripas de telhado existentes (fig. 9, **item 3** e fig. 13, **item 2**).

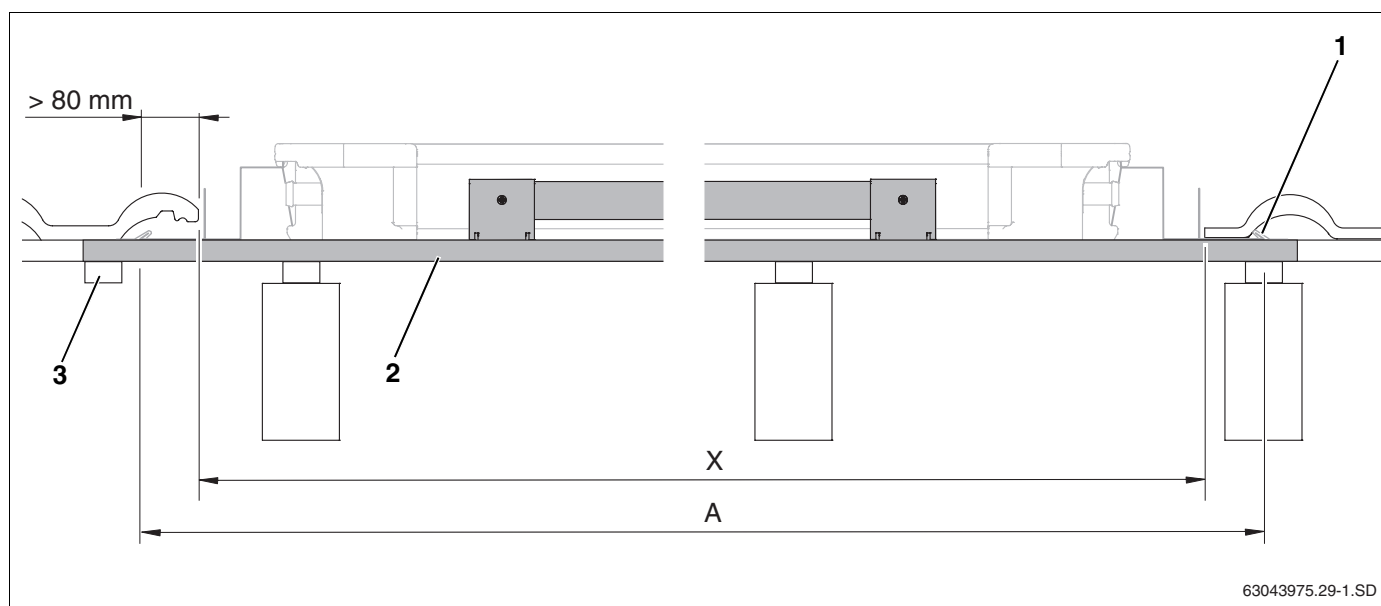


Fig. 9 Comprimento das ripas de telhado adicionais (primeira ripa de telhado em baixo com protecção contra deslizamento)

**Item 1:** Grampos de fixação

**Item 2:** Ripas de telhado adicionais

**Item 3:** Unir as ripas de telhado adicionais

### 5.2.1 Montar as protecções contra deslizamento sobre a primeira ripa de telhado adicional

Por vezes não é possível aplicar as protecções contra deslizamento sobre o telhado devido à falta de espaço nestes casos deve montar previamente as protecções contra deslizamento no chão e aplicá-las na primeira ripa de telhado adicional.



#### INFORMAÇÃO PARA O INSTALADOR

Para a montagem horizontal devem ser fixadas 3 protecções contra deslizamento (fig. 10, **item 1**) a uma régua de madeira (2 nas extremidades, 1 no centro).

- ▶ Fixar, respectivamente, duas protecções contra deslizamento (fig. 10, **item 1**) à extremidade da régua de madeira fornecida, com parafusos 4 x 10 (fig. 10, **item 2**).
- ▶ Colocar a protecção contra deslizamento previamente montada sobre a primeira ripa de telhado adicional (fig. 11, **item 2**) e fixá-la com dois parafusos 4 x 40 (fig. 11, **item 1**) (prestar atenção às medidas).

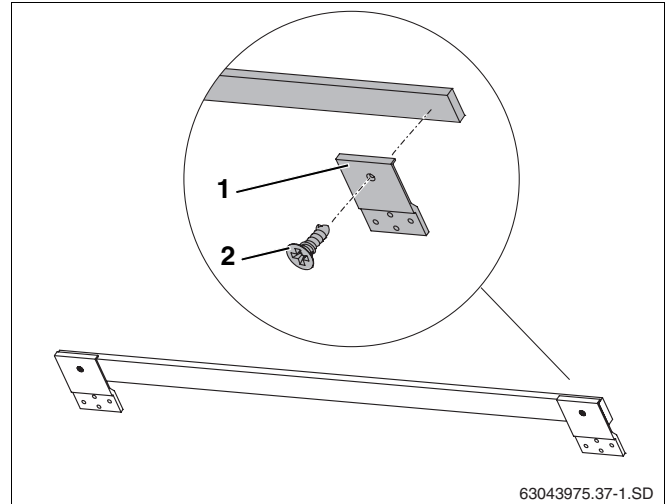


Fig. 10 Montar previamente as protecções contra deslizamento na régua de madeira

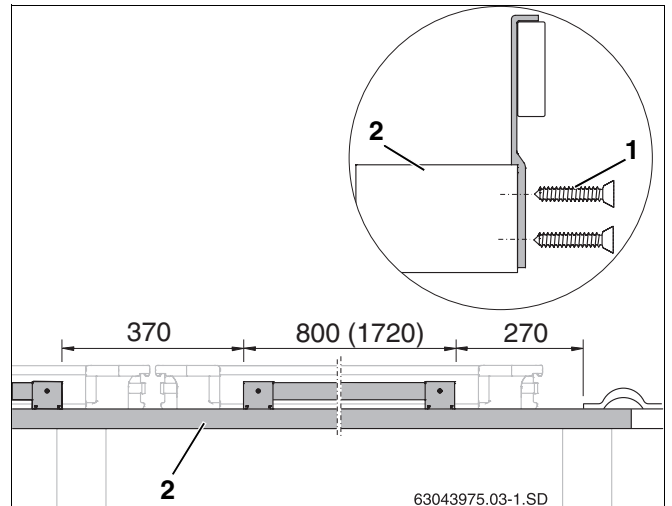


Fig. 11 Fixação das protecções contra deslizamento à ripa do telhado (medidas em mm, valor entre parêntesis = tipo horizontal)

### 5.2.2 Montar ripas de telhado adicionais



**CUIDADO!**

#### DANOS NO EDIFÍCIO

devido a fugas no telhado se as chapas de cobertura não vedarem devidamente.

- ▶ No caso de haver diferenças de nível entre caibros, estas deverão ser compensadas pelo instalador (fig. 12).



#### INFORMAÇÃO PARA O INSTALADOR

Monte as ripas de telhado horizontalmente (utilizar um nível de bolha).

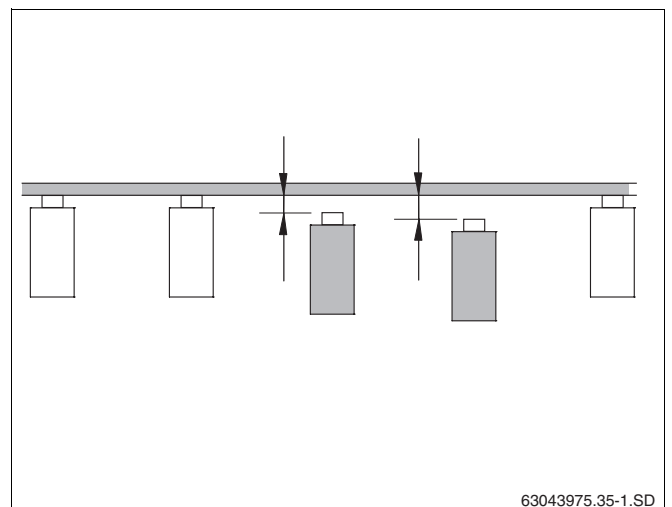


Fig. 12 Compensação de diferenças de nível dos caibros



### INFORMAÇÃO PARA O INSTALADOR

Se for necessário montar uma ripa de telhado adicional (fig. 13, **item 1**) na zona de uma já existente, a ripa existente deve ser deslocada na zona do campo de colectores (fig. 13, **item 3**) e fixada de maneira adequada (fig. 13, **item 2**).

Deve-se assegurar a cobertura de telhas sobre as chapas de cobertura laterais.

### Montagem de uma fila

- ▶ Aplicar a primeira ripa de telhado com as protecções contra deslizamento (fig. 14, **item 1**).
- ▶ Aplicar a segunda ripa de telhado em baixo, para os grampos de fixação lateral (fig. 14, **item 2**).
- ▶ Aplicar a terceira ripa de telhado em cima, para os grampos de fixação lateral (fig. 14, **item 3**).
- ▶ Aplicar a quarta ripa de telhado para apoiar a cunha em esferovite das chapas de cobertura superiores (fig. 14, **item 4**).
- ▶ Aplicar a quinta ripa de telhado para apoiar as chapas de cobertura superiores (fig. 14, **item 5**).
- ▶ Aplicar a sexta ripa de telhado para apoiar e fixar as chapas de cobertura superiores (fig. 14, **item 6**).

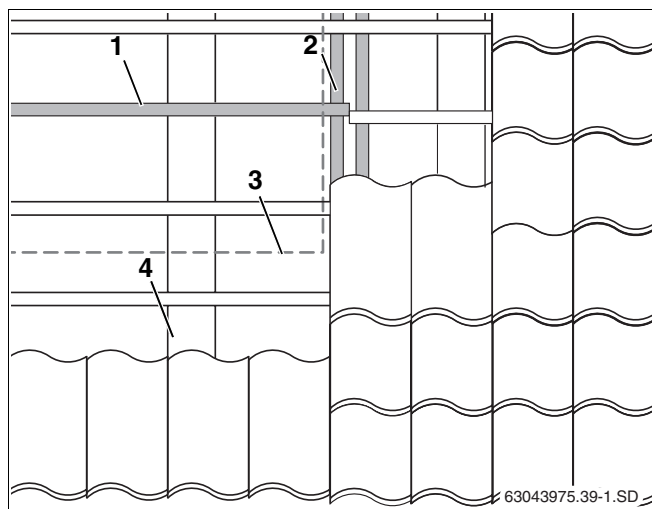


Fig. 13 Deslocação de ripas de telhado na zona do campo de colectores

**Item 1:** Ripa de telhado deslocada

**Item 2:** Fixação das extremidades da ripa de telhado (contraripas)

**Item 3:** Campo de colectores (exterior)

**Item 4:** Caibros

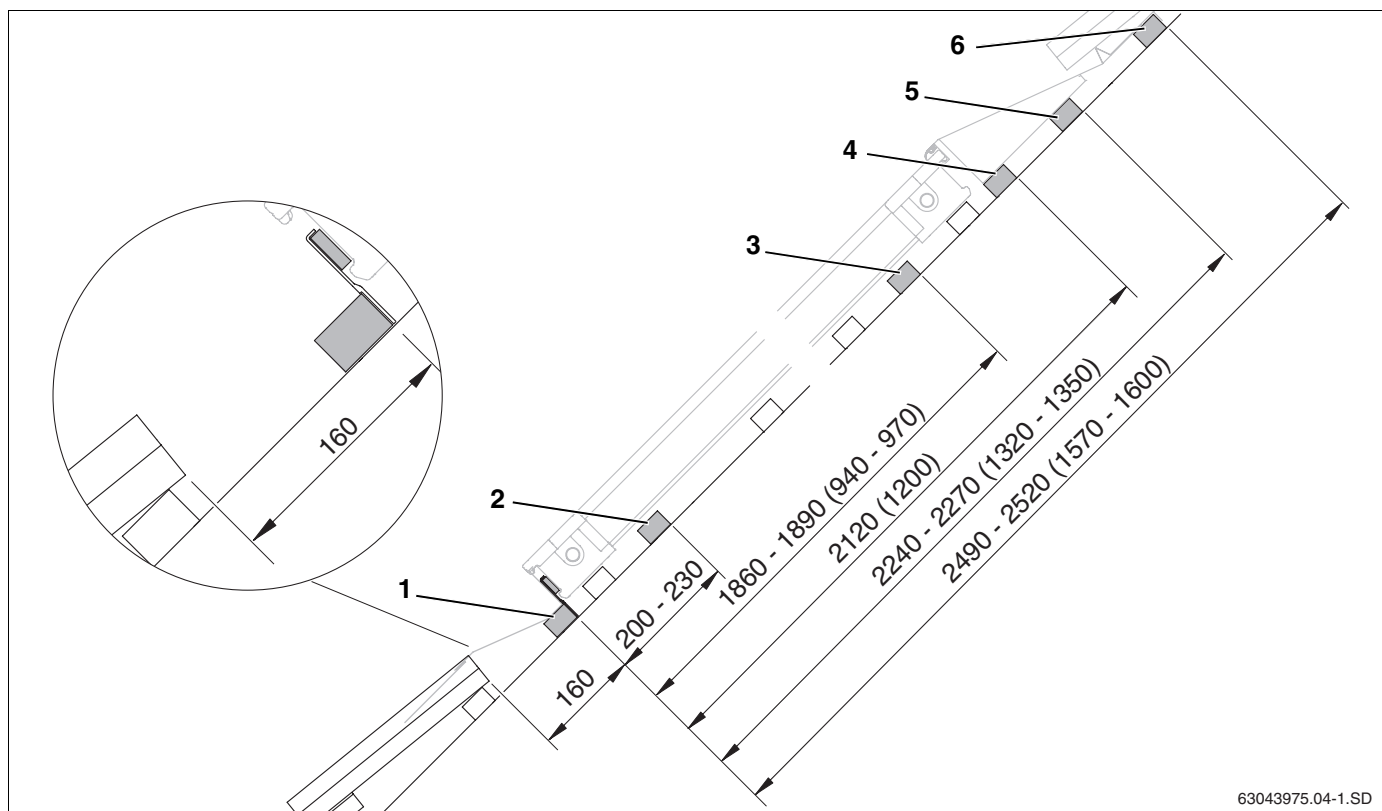


Fig. 14 Distâncias das ripas de telhado adicionais no caso da montagem de uma fila (medidas em mm, valores entre parêntesis = tipo horizontal)

## Montagem de filas múltiplas

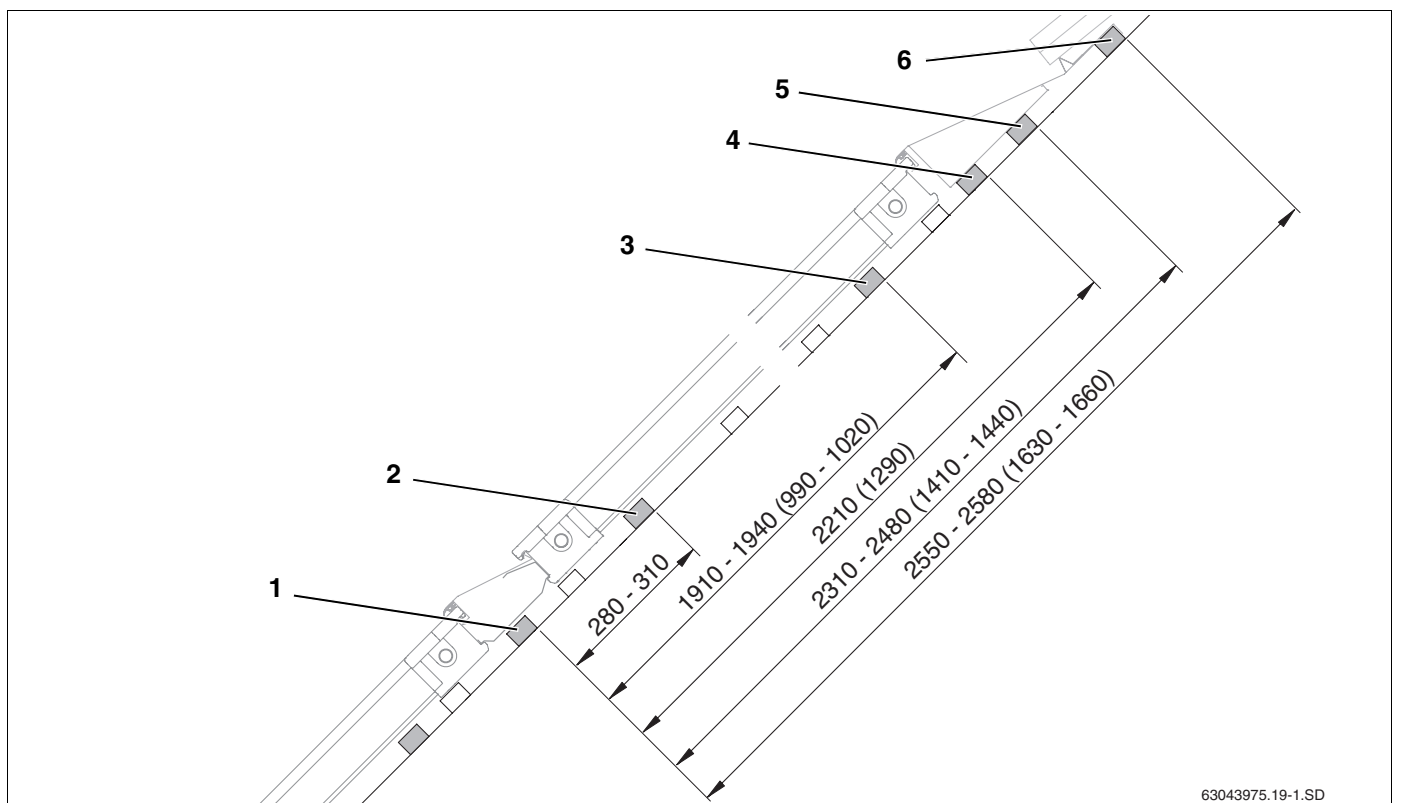
No caso da montagem de filas múltiplas, as ripas de telhado da primeira fila devem ser colocadas como no caso da montagem de uma fila (fig. 14). As 5ª e 6ª ripas são suprimidas na fila de baixo.



### INFORMAÇÃO PARA O INSTALADOR

A quarta ripa de telhado adicional da montagem de uma fila é, ao mesmo tempo, a primeira ripa de telhado da fila imediatamente sobreposta (fig. 15, **item 1**) e é necessária para a protecção contra deslizamento da fila de colectores superior.

- ▶ Aplicar a segunda ripa de telhado para os grampos de fixação lateral (fig. 15, **item 2**).
- ▶ Aplicar a terceira ripa de telhado em cima, para os grampos de fixação lateral (fig. 15, **item 3**).
- ▶ Aplicar a quarta ripa de telhado para apoiar a cunha em esferovite das chapas de cobertura superiores (fig. 15, **item 4**).
- ▶ Aplicar a quinta ripa de telhado para apoiar as chapas de cobertura superiores (fig. 15, **item 5**).
- ▶ Aplicar a sexta ripa de telhado para apoiar e fixar as chapas de cobertura superiores (fig. 15, **item 6**).



63043975.19-1.SD

Fig. 15 Distâncias das ripas de telhado adicionais no caso da montagem de filas múltiplas (medidas em mm, valores entre parêntesis = horizontal)

## 6 Montagem dos colectores

Ao iniciar a montagem dos colectores, deverá respeitar as indicações de segurança e as informações para o instalador que se seguem.



**AVISO!**

### PERIGO DE VIDA

devido a quedas de peças ou dos instaladores que estão sobre o telhado.

- ▶ Em todos os trabalhos realizados sobre telhados, tome as medidas adequadas para a prevenção de acidentes.
- ▶ Proteja-se contra quedas em todos os trabalhos realizados sobre o telhado.
- ▶ Utilize sempre o seu vestuário ou equipamento de protecção pessoal.
- ▶ Ao concluir a montagem, verifique se o conjunto de montagem e os colectores estão assentes de modo seguro.

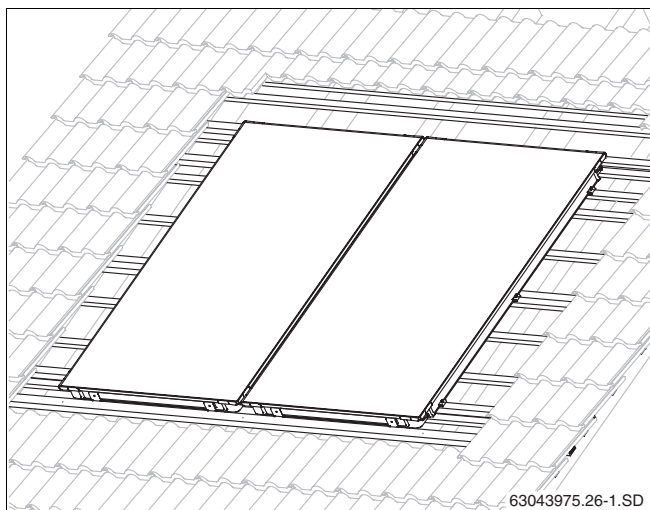


**CUIDADO!**

### DANOS NA INSTALAÇÃO

através de superfícies vedantes danificadas.

- ▶ Apenas retire as capas sintéticas das ligações dos colectores no momento da montagem.



63043975.26-1.SD

Fig. 16 Dois colectores montados



### INFORMAÇÃO PARA O INSTALADOR

Utilize um aparelho de elevação de equipamentos específico utilizado por especialistas em colocação de telhas ou garras de ventosa de três pontos, com capacidade de carga suficiente ou garras especiais (facilitam a elevação) obtidas como acessório para a montagem.



### INFORMAÇÃO PARA O INSTALADOR

Durante o transporte ou a montagem poderão cair colectores que não estejam devidamente seguros.

## 6.1 Preparar a montagem dos colectores

Antes da montagem no telhado pode pré-montar os componentes no chão, para facilitar os trabalhos no telhado.

Para segurar as mangueiras solares, as braçadeiras de mola devem ser montadas com o anel de fixação.



### DANOS NA INSTALAÇÃO

através de fugas nas mangueiras solares.

**CUIDADO!**

- ▶ A posição correcta da braçadeira de mola (fig. 17, **item 2**) deve ser impreterivelmente assegurada antes de retirar o anel de fixação (fig. 17, **item 1**). Soltar posteriormente o anel de fixação com um alicate pode prejudicar a força de tensão.



### PERIGO DE FERIMENTOS

O anel de fixação só pode ser solto, quando a braçadeira de mola se encontrar sobre a mangueira solar.

**CUIDADO!**

### Ligação hidráulica segundo "Tichelmann" (retorno invertido)

O campo de colectores deve levar tubos segundo o princípio de Tichelmann (retorno invertido). Assim, cada colector recebe o mesmo caudal (fig. 18).



### INFORMAÇÃO PARA O INSTALADOR

A tubagem de avanço pode ser colocada à direita (fig. 18) ou à esquerda em cima (fig. 19). Nestas instruções, a tubagem de avanço está representada do lado direito.

Os colectores devem ser montados de forma a que as passagens do sensor para a recepção do sensor do colector (fig. 19, **item 1**) se encontrem em cima.



### INFORMAÇÃO PARA O INSTALADOR

Quando pretender purgar a instalação solar com um purgador automática (acessório) no ponto mais elevado da instalação, deve montar a tubagem de avanço com uma inclinação para a purga e a tubagem de retorno com uma inclinação em relação ao campo do colector.

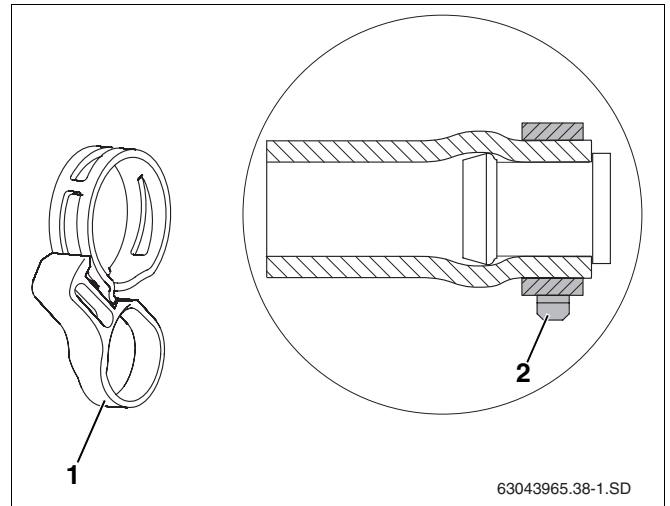


Fig. 17 Braçadeira de mola com anel de fixação e no estado montado no tampão cego pré-montado

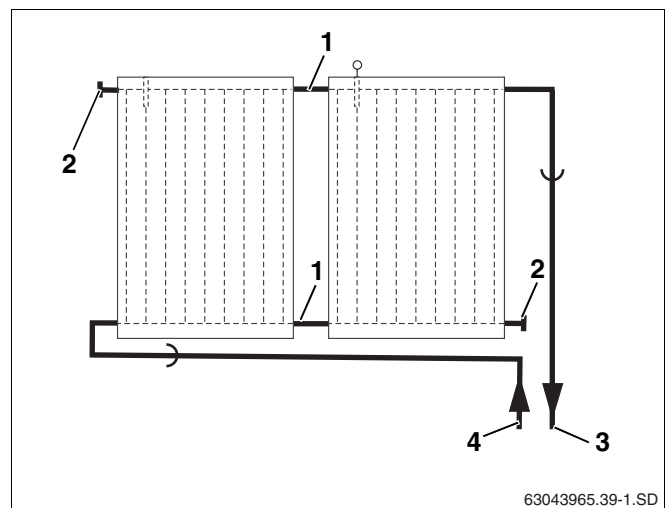


Fig. 18 Ligação hidráulica – tubagem de avanço à direita

**Item 1:** Mangueira solar 95 mm

**Item 2:** Mangueira solar de 55 mm e tampão cego

**Item 3:** Tubagem de avanço

**Item 4:** Tubagem de retorno

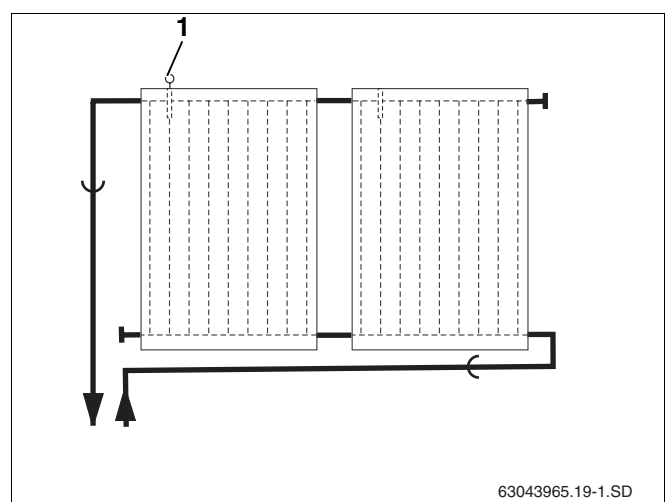


Fig. 19 Ligação hidráulica – tubagem de avanço à esquerda

### 6.1.1 Montar o conjunto de união

A ligação hidráulica de dois colectores é estabelecida por meio do conjunto de união (tubos solares de 95 mm e braçadeiras de mola dos cantos de transporte).



#### INFORMAÇÃO PARA O INSTALADOR

Sobretudo em temperaturas ambiente baixas, recomendamos a colocação das mangueiras solares em água quente para facilitar a montagem.



#### INFORMAÇÃO PARA O INSTALADOR

Nas ilustrações, o conjunto de união está apresentado de maneira a que o primeiro colector seja montado à direita.

- ▶ Retirar as tampas sintéticas (protecção para transporte) das respectivas ligações dos colectores.
- ▶ Empurrar as mangueiras solares de 95 mm (fig. 20, **item 2**) para as ligações direitas do segundo colector e de todos os colectores a seguir.
- ▶ Empurrar as braçadeiras de mola (fig. 20, **item 1**) sobre a mangueira solar (a segunda braçadeira segura a ligação ao outro colector).
- ▶ Quando a braçadeira de mola estiver bem colocada, puxar o anel de fixação para segurar a ligação (fig. 20, **item 3**).

### 6.1.2 Montagem do tampão cego

Para a ligação de um campo de colectores não são necessárias todas as ligações e estas devem, por isso, ser fechadas.

- ▶ Desmontar as tampas sintéticas (protecção para transporte) das respectivas ligações de colectores.
- ▶ Colocar as mangueiras solares de 55 mm (fig. 21, **item 2**) com o bujão cego pré-montado sobre as duas ligações livres do campo do colector.
- ▶ Quando as braçadeiras de mola estão bem colocadas, puxar os anéis de fixação para segurar a ligação.

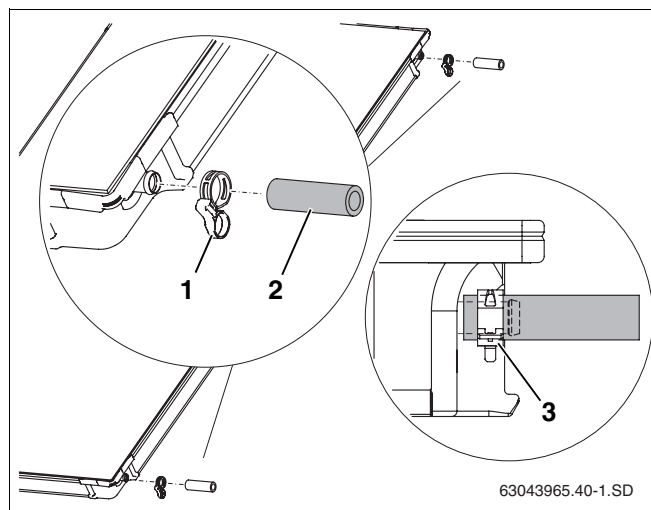


Fig. 20 Pré-montar o conjunto de união

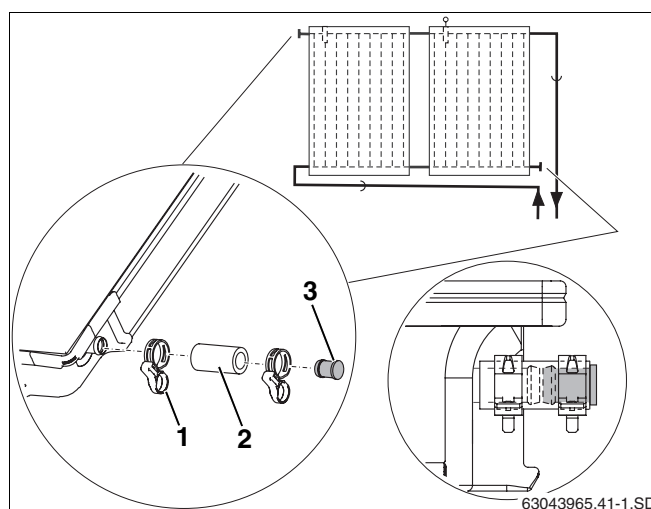


Fig. 21 Montar o tampão cego e a braçadeira de mola

**Item 1:** Braçadeira de mola

**Item 2:** Mangueira solar 55 mm

**Item 3:** Tampão cego

### 6.1.3 Montar os terminais angulares para os tubos colectores

Para preparar a ligação aos tubos colectores deve montar previamente os terminais angulares.

- ▶ Retirar as tampas sintéticas (protecção para transporte) das respectivas ligações dos colectores.
- ▶ Inserir a porca de capa (fig. 22, **item 1**) sobre as ligações do colector.
- ▶ Colocar a anilha de aperto (fig. 22, **item 2**) atrás do reforço da ligação do colector e apertar.
- ▶ Alinhar o terminal angular com o O-ring (fig. 22, **item 3**) e aparafusar com a porca.

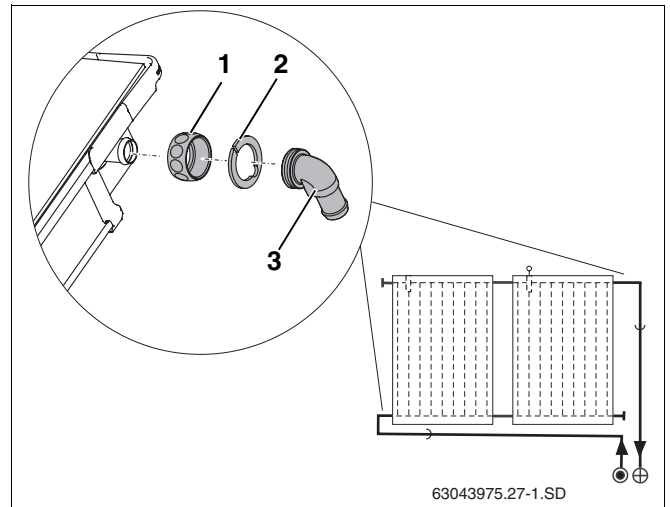


Fig. 22 Montar os terminais angulares

### 6.1.4 Colocar a tira vedante na moldura do colector

As uniões das chapas de cobertura laterais e inferiores aos colectores (fig. 23, **item 1**) devem ser vedadas com tira vedante.

- ▶ Limpar a pega do colector.
- ▶ Remover a película protectora da tira vedante
- ▶ Aplicar a tira vedante (fig. 23, **item 2**) com o lado aderente na pega dos lados exteriores dos colectores e em cada colector em baixo (fig. 23, **item 1**) incluir a peça de união de canto (fig. 23, **item 3**).

A tira vedante intumescce lentamente após a montagem.

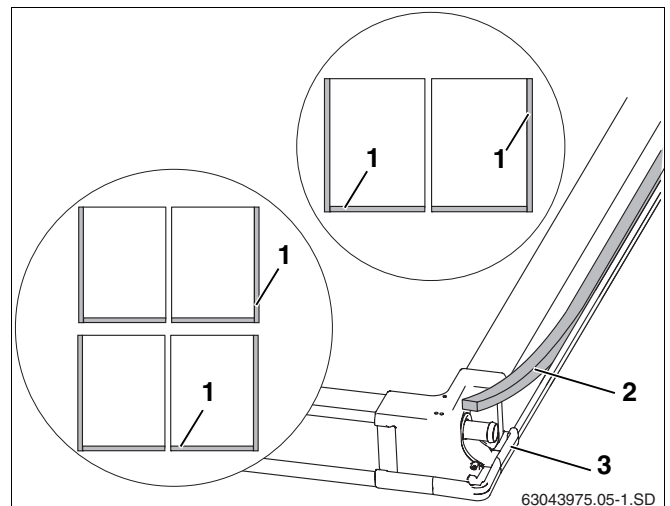


Fig. 23 Lado de trás do colector

## 6.2 Fixar os colectores

Comece a colocar os colectores do lado direito.

### 6.2.1 Colocar o primeiro colector

- ▶ Deslizar o primeiro colector (fig. 24, **item 1**) na protecção contra deslizamento e posicioná-lo a 80 mm da telha externa (se necessário, cortada) (fig. 24, **item 2**).

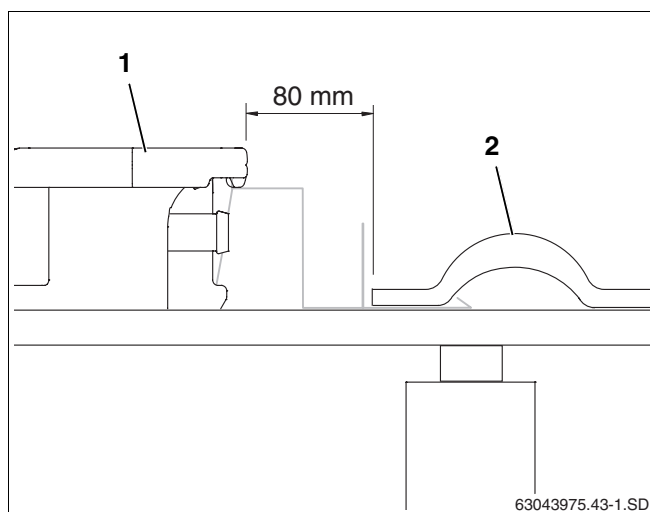


Fig. 24 Colocar o primeiro colector e aparafusá-lo

- ▶ Levantar ligeiramente o colector e empurrar as placas de calço direitas (fig. 25, **item 3**) nas 2ª e 3ª ripas adicionais, bem como no centro do colector sobre uma ripa existente, para baixo do colector, até que a elevação bata contra o bordo do colector.
- ▶ Para o parafuso (fig. 25, **item 1**) é necessário efectuar um furo prévio com uma broca de 4 mm.
- ▶ Fixar os grampos de fixação unilaterais (fig. 25, **item 2**) com parafuso 6 x 40 (fig. 25, **item 1**) e anilha (utilizar uma chave SW 10).

O grampo de fixação agarra agora o bordo inferior do colector.

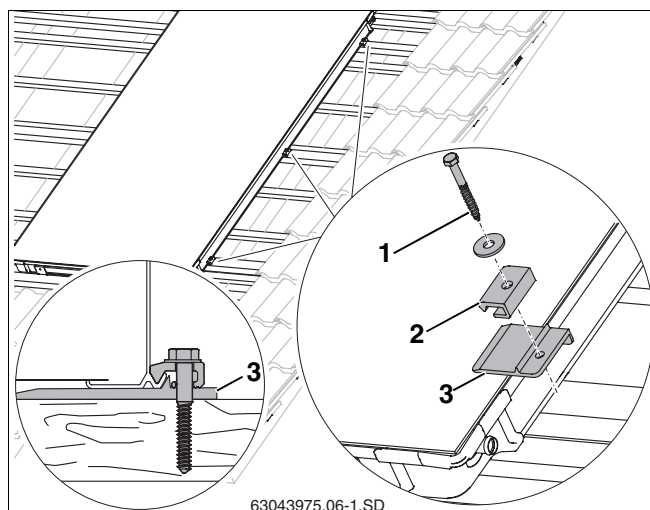


Fig. 25 Colocar o primeiro colector e aparafusá-lo

- ▶ Levantar ligeiramente o colector e empurrar a placa de calço (fig. 26, **item 2**) com o grampo de fixação bilateral nas 2ª e 3ª ripas adicionais, bem como no centro do colector sobre uma ripa existente, para baixo do colector, até que a elevação bata contra o bordo do colector em baixo.
- ▶ Para o parafuso (fig. 26, **item 1**) é necessário efectuar um furo prévio com uma broca de 4 mm. Para marcar, utilizar entalhes na placa de calço.

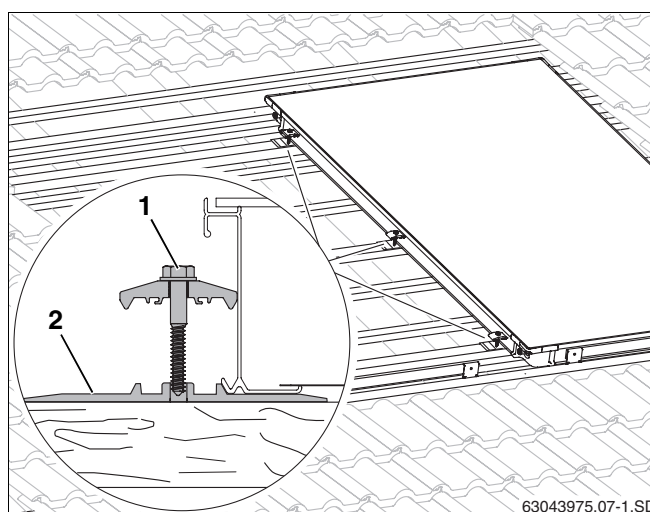


Fig. 26 Grampos de fixação bilaterais no primeiro colector



### INFORMAÇÃO PARA O INSTALADOR

Aperte o parafuso apenas quando o segundo colector estiver empurrado até ao grampo de fixação bilateral.

### 6.2.2 Colocar o segundo colector

- ▶ Deixar o segundo colector com as mangueiras solares previamente montadas (fig. 27, **item 1**) deslizar para dentro da protecção contra deslizamento.
- ▶ Empurrar a segunda braçadeira de mola (fig. 27, **item 2**) sobre a mangueira solar.
- ▶ Empurrar o segundo colector no primeiro colector, de maneira a que as mangueiras pré-montadas sejam empurradas sobre as ligações esquerdas do primeiro colector (fig. 27, **item 3**).

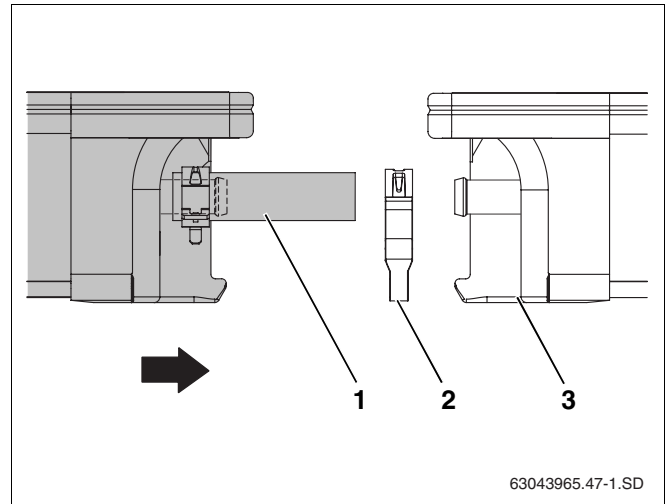


Fig. 27 Unir o segundo colector com o primeiro

- ▶ Empurrar a braçadeira de mola sobre o reforço da ligação do colector e apertar o anel de fixação.



#### DANOS NA INSTALAÇÃO

devido a mangueiras solares não fixadas.

**CUIDADO!**

- ▶ Fixe cada mangueira solar à ligação do colector com uma braçadeira de mola (fig. 28).

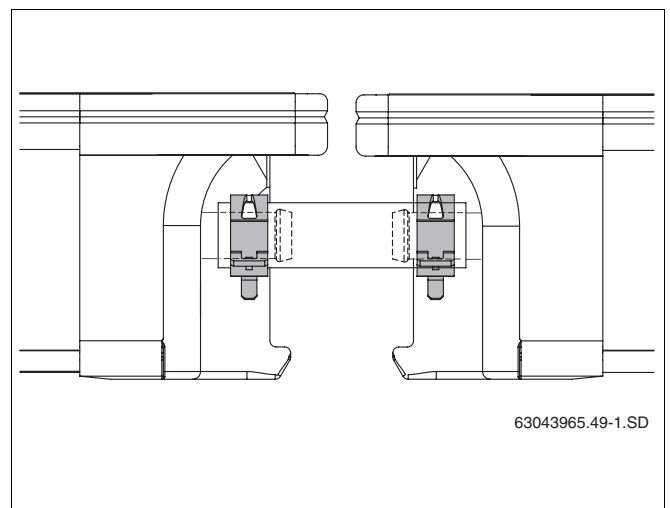


Fig. 28 Mangueira solar com braçadeiras de mola fixadas

- ▶ Apertar o parafuso do grampo de fixação bilateral (fig. 29, **item 1**). Para o efeito, utilizar uma chave de boca SW 10 com um comprimento mín. de 80 mm.

O grampo de fixação agarra agora os bordos inferiores do colector.

Proceda do mesmo modo com todos os outros colectores.

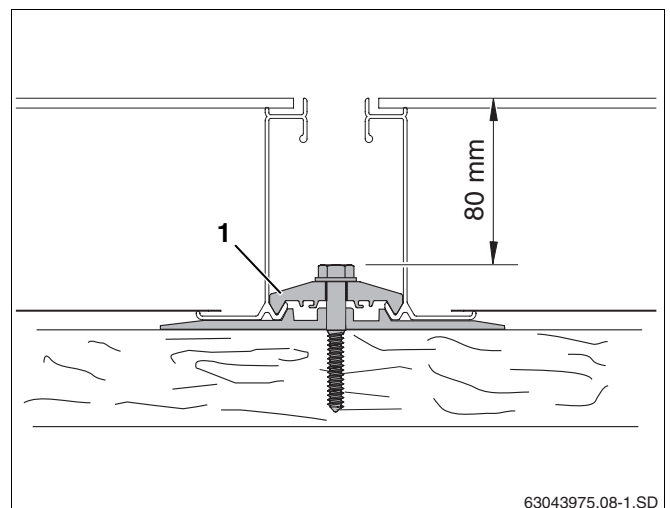


Fig. 29 Aparafusar o grampo de fixação bilateral

### 6.2.3 Fixar o último colector

- ▶ Levantar ligeiramente o colector esquerdo e empurrar as placas de calço esquerdas (fig. 30, **item 3**) nas 2ª e 3ª ripas adicionais, bem como no centro do colector sobre uma ripa existente, para baixo do colector, até que a elevação bata contra o bordo do colector em baixo.
- ▶ Para o parafuso (fig. 30, **item 1**) é necessário efectuar um furo prévio com uma broca de 4 mm.
- ▶ Fixar os grampos de fixação unilaterais (fig. 30, **item 2**) com parafuso 6 × 40 (fig. 30, **item 1**) e anilha (utilizar uma chave SW 10).

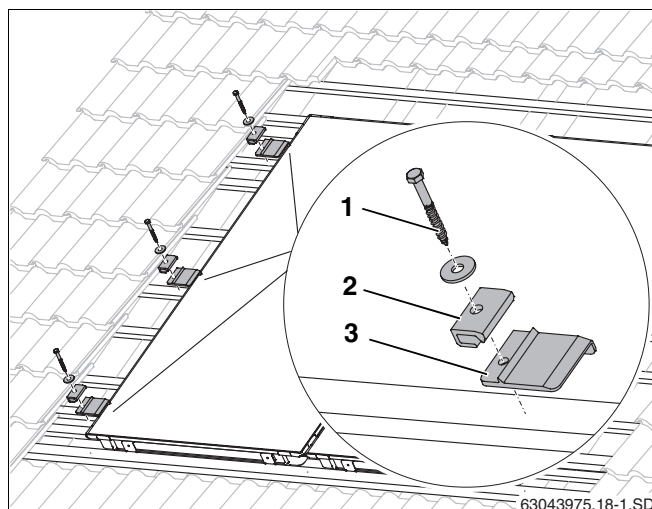


Fig. 30 Montagem do grampo de fixação à esquerda

### 6.2.4 Montagem de filas múltiplas

Se estiverem previstas várias filas de colectores sobrepostas, é necessário montar protecções contra deslizamento para os colectores superiores.



#### INFORMAÇÃO PARA O INSTALADOR

No modelo horizontal devem ser montadas 3 protecções contra deslizamento, também com uma distância de 700 mm, no centro do colector.

- ▶ Colocar por colector duas protecções contra deslizamento (fig. 31, **item 1**), no centro (a 700 mm uma da outra) sobre o colector inferior e sobre a quarta ripa adicional da fila inferior e fixá-las, respectivamente, com dois parafusos 4 × 40.
- ▶ Deixar o colector da fila superior (fig. 31, **item 2**) deslizar contra as protecções anti-deslizamento e alinhá-lo com a fila inferior.
- ▶ Fixar os colectores da mesma forma que a fila inferior.

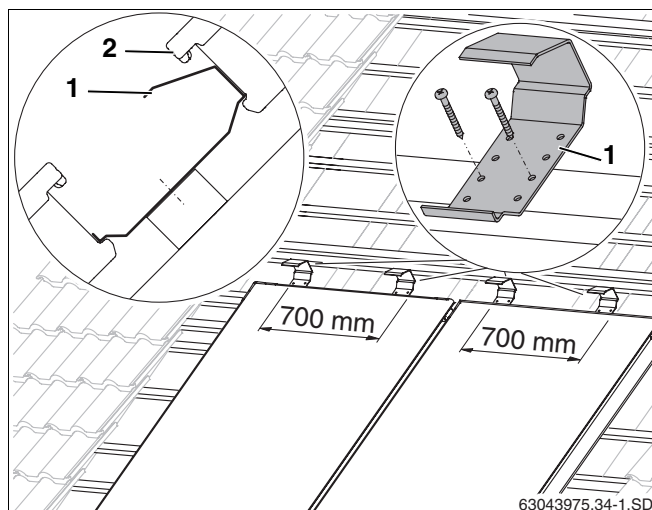


Fig. 31 Protecções contra deslizamento para a segunda fila de colectores

## 7 Ligar o sensor do colector



### INFORMAÇÃO PARA O INSTALADOR

O sensor do colector está junto à unidade completa, isto é, junto da regulação.

Atenção ao local de montagem nos sistemas de colectores de uma ou de duas filas (fig. 32).

### Local da montagem

O sensor do colector deve ser montado no colector com a tubagem de avanço ligada (fig. 32, **item 2**).

- Local de montagem (fig. 32, **item A**) para sistemas de colectores unilaterais com tubagem de avanço à direita.
- Local de montagem (fig. 32, **item B**) para sistemas de colectores bilaterais com tubagem de avanço à esquerda.

### Montar o sensor do colector

Para um funcionamento sem problemas da instalação solar é necessário que o sensor do colector (fig. 33, **item 1**) seja empurrado até ao batente (corresponde a aprox. 250 mm) no tubo guia do sensor.

- ▶ Perfurar a camada de revestimento da passagem do sensor com o sensor do colector ou uma chave de parafusos (fig. 33, **item 3**).
- ▶ Apertar a união roscada de aperto (fig. 33, **item 2**) à passagem do sensor.
- ▶ Empurrar o sensor do colector aprox. 250 mm para dentro do tubo guia do sensor (até ao batente).
- ▶ Apertar a união roscada de aperto (fig. 33, **item 2**), se necessário, encostar.



### INFORMAÇÃO PARA O INSTALADOR

Caso tenha perfurado a passagem do sensor (fig. 33, **item 3**) de um colector errado, esta deve ser vedada com o tampão do conjunto de ligação. Antes disso, deverá, com a ajuda de uma união roscada de cabo (fig. 33, **item 2**) retirar a porca que se encontra na passagem do sensor.

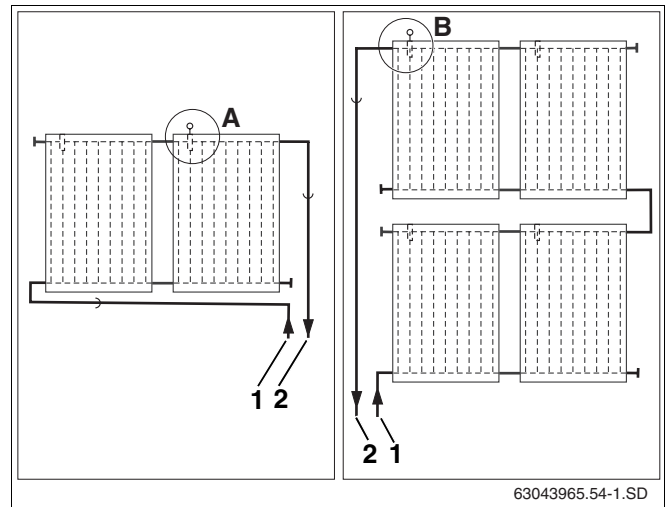


Fig. 32 Local de montagem do sensor do colector (apresentação esquemática)

**Item 1:** Tubagem de retorno

**Item 2:** Tubagem de avanço

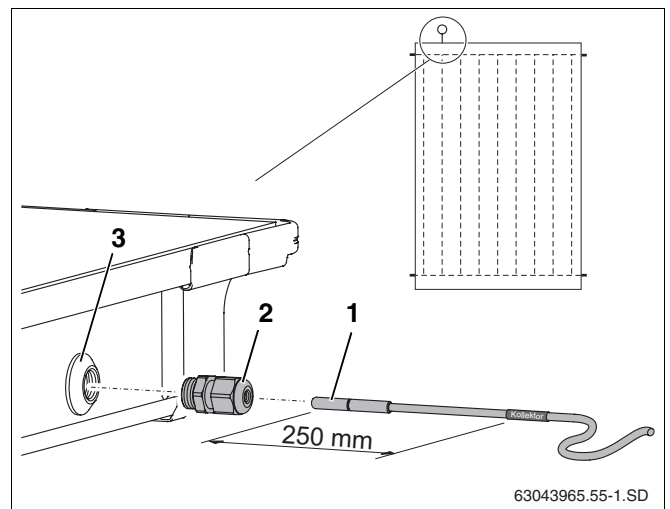


Fig. 33 Empurrar o sensor do colector no colector

**Item 1:** Sensor do colector

**Item 2:** União roscada de aperto

**Item 3:** Passagem do sensor do colector

## 8 Ligar os tubos colectores

Encontrará informações para a instalação dos tubos colectores nas instruções de montagem da unidade completa.

A ligação hidráulica nos tubos colectores é efectuada com a ajuda de manguueiras solares flexíveis e compridas. Não é admissível a ligação directa de um tubo colector rígido a um colector.

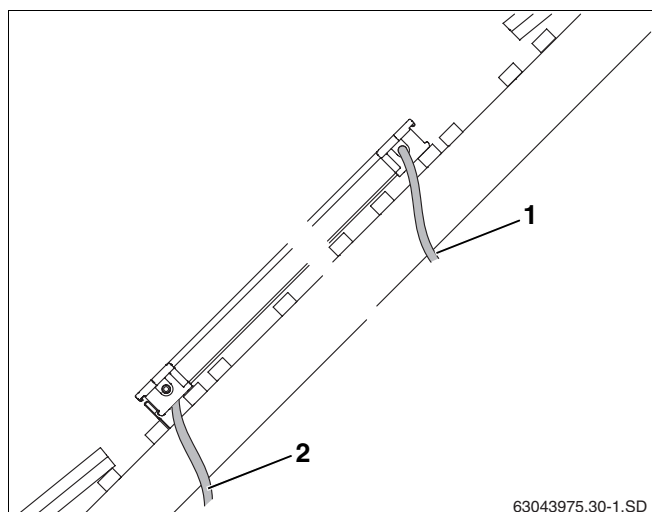


Fig. 34 Passar os cabos de ligação por baixo do telhado

**Item 1:** Tubagem de avanço

**Item 2:** Tubagem de retorno

### 8.1 Purga através de enchimento sob pressão

Quando a purga da instalação solar é feita com uma bomba de enchimento, não é necessário um dispositivo de purga no telhado.

- ▶ Retirar as tampas sintéticas (protecção para transporte) das respectivas ligações de colectores.
- ▶ Inserir a porca (fig. 35, **item 1**) sobre as ligações do colector.
- ▶ Colocar a anilha de aperto (fig. 35, **item 2**) atrás do reforço da ligação do colector e apertar.
- ▶ Apertar e alinhar o terminal angular com o O-ring (fig. 35, **item 3**) à ligação, e aparafusar com a porca.
- ▶ Aplicar a mangueira solar comprida (1.000 mm, fig. 35, **item 5**) sobre o terminal angular e fixar com braçadeira de mola (fig. 35, **item 4**).
- ▶ Colocar na mangueira solar o terminal de mangueira com a união roscada de anel de aperto (fig. 35, **item 6**) até ao batente e fixar com braçadeira de mola.
- ▶ Passar a mangueira solar juntamente com o cabo do sensor através do telhado.
- ▶ Ligar o tubo colector ao terminal de mangueira  $R\frac{3}{4}$  com união roscada de anel de aperto (18 mm) (fig. 35, **item 6**).

Faça o mesmo com a ligação de retorno.

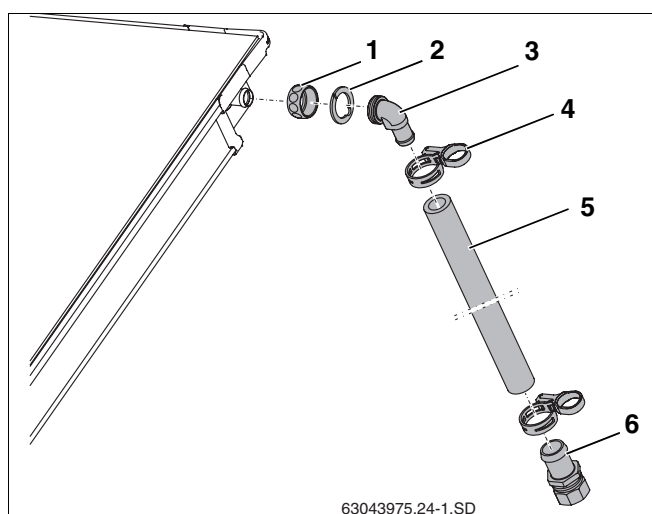


Fig. 35 Montar a tubagem de avanço

**Item 1:** Porca

**Item 2:** Anilha de aperto

**Item 3:** Terminal angular com O-ring

**Item 4:** Braçadeira de mola com anel de fixação

**Item 5:** Mangueira solar 1.000 mm

**Item 6:** Terminal de mangueira  $R\frac{3}{4}$  com união roscada de anel de aperto

## 8.2 Saída de ar pelo dispositivo de purga no telhado (acessório)

Quando pretender purgar a instalação solar com um purgador automática (acessório) na parte mais alta da instalação, deve instalar a tubagem de avanço com uma inclinação em relação ao purgador (fig. 36, **item 2**) e a tubagem de retorno com uma inclinação em relação ao campo de colectores (fig. 36).

Evite mudanças de direcção frequentes.



### INFORMAÇÃO PARA O INSTALADOR

A cada mudança de direcção para baixo seguida de uma nova subida, deverá instalar uma câmara de ar adicional com purgador.

Se, por razões de espaço, não puder ser instalado um purgador automática, deverá instalar um purgador manual.



### INFORMAÇÃO PARA O INSTALADOR

Nas instalações solares, recomendamos que utilize sempre purgadores totalmente metálicas, uma vez que resistem à temperatura.

### Função do parafuso sem cabeça e tampa de protecção do purgador automática

O sistema de energia solar é purgado através do parafuso sem cabeça (fig. 37, **item 1**). Quando está em funcionamento e para não entrar humidade na instalação solar devido ao parafuso sem cabeça aberto, a tampa protectora (fig. 37, **item 1**) deve sempre estar colocada sobre o parafuso sem cabeça.

Abra o purgador, desenroscando o parafuso sem cabeça uma volta.



### INFORMAÇÃO PARA O INSTALADOR

O conjunto de purga está concebido para a montagem do purgador directamente no colector ou por baixo do telhado. No caso da montagem incorporada no telhado, por falta de espaço não é possível a montagem directamente no colector. Por este motivo, descreve-se aqui somente a montagem do purgador por baixo do telhado.

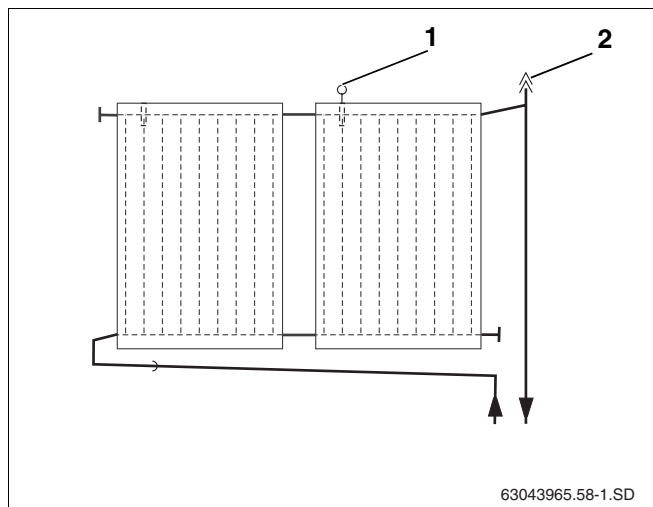


Fig. 36 Purgador na ligação de avanço

**Item 1:** Sensor do colector

**Item 2:** Purgador automática no telhado

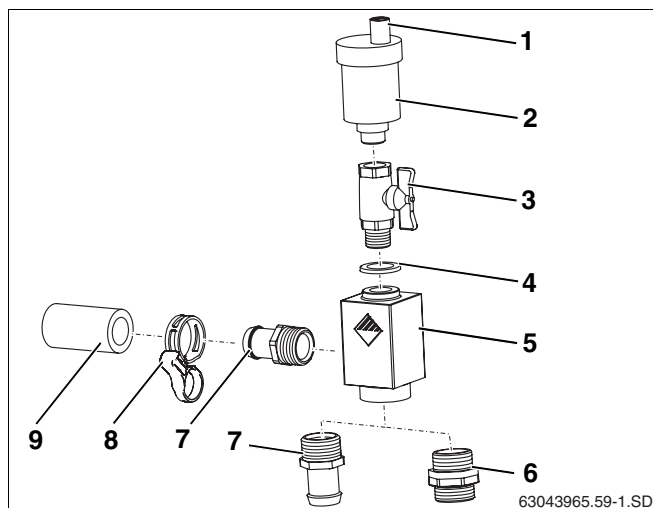


Fig. 37 Fornecimento do conjunto de purga universal

**Item 1:** Tampa protectora contra intempéries (parafuso sem cabeça)

**Item 2:** Purgador automática

**Item 3:** Válvula de esfera

**Item 4:** Vedante

**Item 5:** Câmara de purga

**Item 6:** Casquilho duplo com porca e anel de aperto

**Item 7:** Terminal de mangueira com O-ring (não necessário aqui)

**Item 8:** Braçadeira de mola

**Item 9:** Mangueira solar de 55 mm (não necessária aqui)

### Ligar o purgador por baixo do telhado

- ▶ Retirar as tampas sintéticas (protecção para transporte) das respectivas ligações de colectores.
- ▶ Inserir a porca (fig. 38, **item 1**) sobre as ligações do colector.
- ▶ Colocar a anilha de aperto (fig. 38, **item 2**) atrás do reforço da ligação do colector e apertar.
- ▶ Alinhar o terminal angular com o O-ring (fig. 38, **item 3**) e aparafusar com a porca.
- ▶ Aplicar a mangueira solar comprida (1.000 mm, fig. 38, **item 5**) sobre o terminal angular e fixar com braçadeira de mola (fig. 38, **item 4**).
- ▶ Passar a mangueira solar juntamente com o cabo do sensor através do telhado.

Faça o mesmo com a ligação de retorno.

- ▶ Enroscar o terminal de mangueira R $\frac{3}{4}$  com o O-ring (fig. 38, **item 6**) e o casquilho duplo com o O-ring (fig. 38, **item 8**) na câmara de ar (fig. 38, **item 7**).
- ▶ Colocar o terminal de mangueira (fig. 38, **item 6**) até ao batente na mangueira solar e fixar com a braçadeira de mola.



### INFORMAÇÃO PARA O INSTALADOR

Deve montar o terminal de mangueira à mangueira solar comprida na ligação de retorno com a união roscada de anel de aperto do conjunto de ligação.

- ▶ Ligar a tubagem colectora à união roscada de anel de aperto (fig. 38, **item 8**).

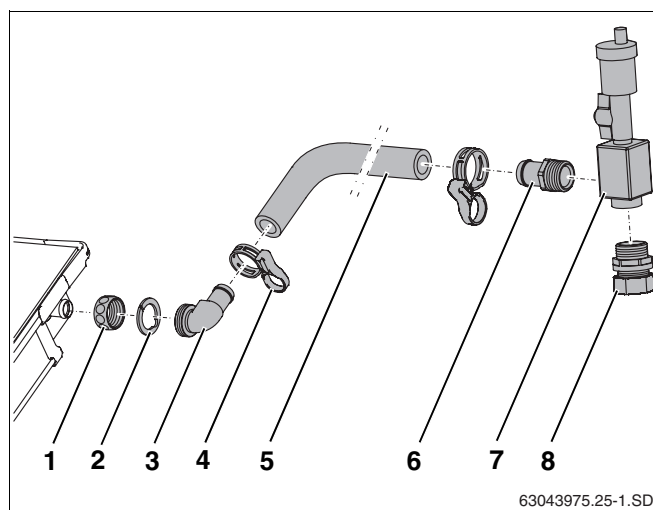


Fig. 38 Montar a mangueira solar à ligação de avanço

**Item 1:** Porca G1

**Item 2:** Anilha de aperto

**Item 3:** Terminal angular com O-ring

**Item 4:** Braçadeira de mola com anel de fixação

**Item 5:** Mangueira solar 1.000 mm

**Item 6:** Terminal de mangueira R $\frac{3}{4}$  com O-ring

**Item 7:** Câmara de ar

**Item 8:** Casquilho duplo com O-ring e união roscada de anel de aperto

## 9 Montar o conjunto de união para duas filas (acessório)

O conjunto de união está disponível como acessório (fig. 39, **item 8**) fazendo a ligação de duas filas de colectores. As saídas suplementares não utilizadas são vedadas com tampões cegos (fig. 39, **item 9**).



### INFORMAÇÃO PARA O INSTALADOR

Monte no chão todas as peças de ligação aos colectores.

### Conteúdo do fornecimento (fig. 39)

<b>Item 1:</b>	Terminal angular	2 x
<b>Item 2:</b>	Braçadeira de mola	4 x
<b>Item 3:</b>	Tampão cego	2 x
<b>Item 4:</b>	Mangueira solar 55 mm	2 x
<b>Item 5:</b>	Mangueira solar 1.000 mm	1 x
<b>Item 6:</b>	Porca G1	2 x
<b>Item 7:</b>	Anilha de aperto	2 x

### Montar tampão cego adicional

Feche as ligações de colector que não serão usadas com o tampão cego (fig. 40, **item 1**).

- ▶ Inserir as mangueiras solares de 55 mm (fig. 40, **item 3**) com o tampão cego pré-montado nas duas ligações livres.
- ▶ Quando as braçadeiras de mola estão bem colocadas, puxar os anéis de fixação para segurar a ligação.

### Montar o conjunto de união

- ▶ Retirar as tampas sintéticas (protecção para transporte) das respectivas ligações de colectores.
- ▶ Inserir a porca (fig. 41, **item 1**) sobre as ligações do colector.
- ▶ Colocar a anilha de aperto (fig. 41, **item 2**) atrás do reforço da ligação do colector e apertar.
- ▶ Apertar e alinhar o terminal angular com o O-ring (fig. 41, **item 3**) à ligação, e aparafusar com a porca.
- ▶ Medir a distância entre os terminais angulares (medida X) nos colectores montados e cortar a mangueira (fig. 41, **item 5**) com a dimensão correspondente.
- ▶ Inserir a mangueira solar nos terminais angulares e apertar com braçadeiras de mola (fig. 41, **item 4**).

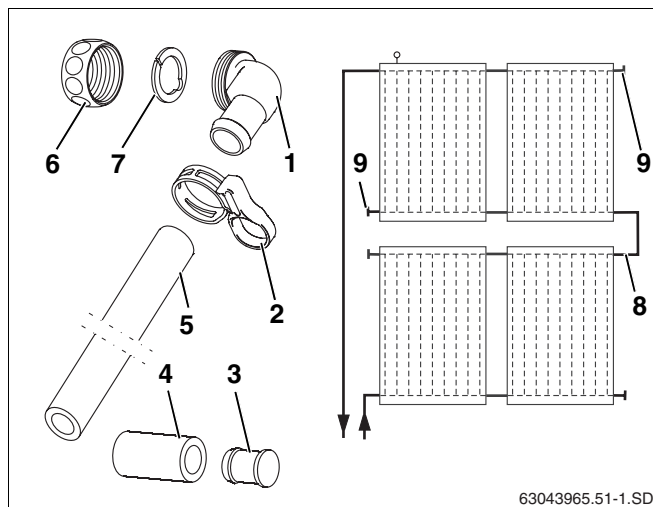


Fig. 39 Apresentação esquemática do equipamento fornecido

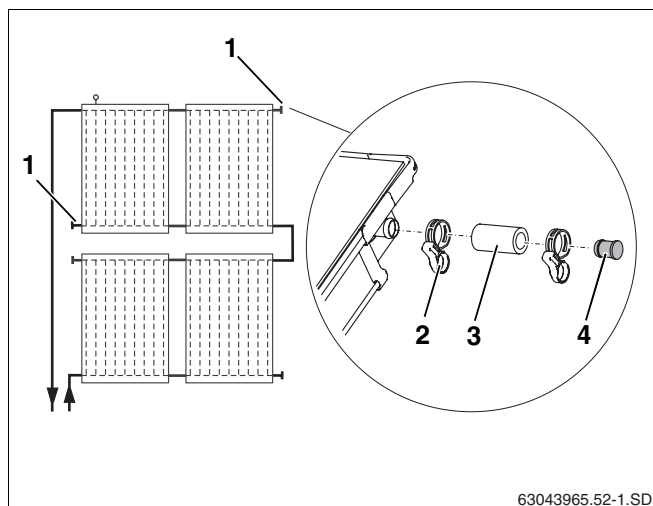


Fig. 40 Montar tampões cegos pré-montados

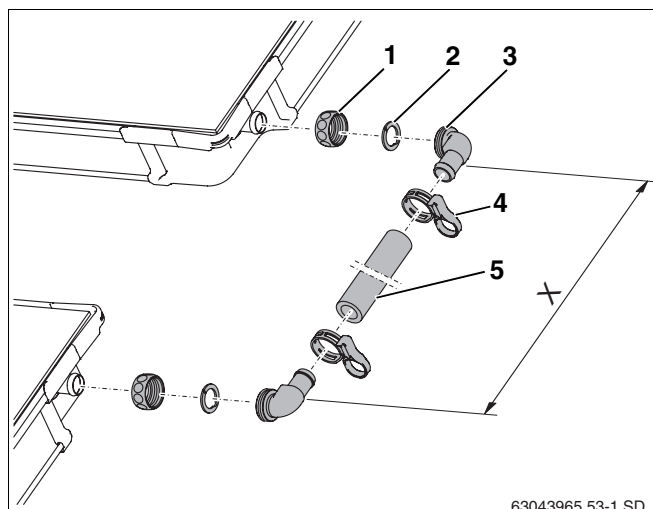


Fig. 41 Conjunto de união entre duas filas de colectores

## 10 Montagem das chapas de cobertura

Antes de bloquear o acesso ao campo de colectores com as chapas de cobertura, deve efectuar os seguintes trabalhos de controlo:

1.	Mangueiras apertadas com braçadeiras de mola (anel de fixação apertado)?	<input type="checkbox"/>
2.	Cada um dos colectores, à direita e à esquerda, fixado com os grampos de fixação?	<input type="checkbox"/>
3.	Sensor inserido até ao batente e apertado com união roscada de aperto?	<input type="checkbox"/>
4.	Ensaio de pressão efectuado e todas as ligações vedadas (ver instruções da unidade completa)?	<input type="checkbox"/>

Para vedar o campo de colectores é necessário montar chapas de cobertura à volta dos colectores e entre os colectores/filas de colectores.



### DANOS NO EDIFÍCIO

devido ao telhado mal vedado.

**CUIDADO!**

- ▶ Monte as chapas de cobertura com muito cuidado, para que não surjam fugas pelo campo de colectores.



### PERIGO DE FERIMENTOS

Como no caso dos outros componentes integrados no telhado, a cobertura entre o colector e as telhas é efectuada com chapas finas. Estas chapas podem causar ferimentos.

**CUIDADO!**

- ▶ Para proteger as mãos, utilize luvas adequadas.



### INFORMAÇÃO PARA O INSTALADOR

No caso da montagem horizontal, as chapas de cobertura inferiores, centrais e superiores não se sobrepõem entre dois colectores (fig. 42, **item 1**), mas no meio de um colector.

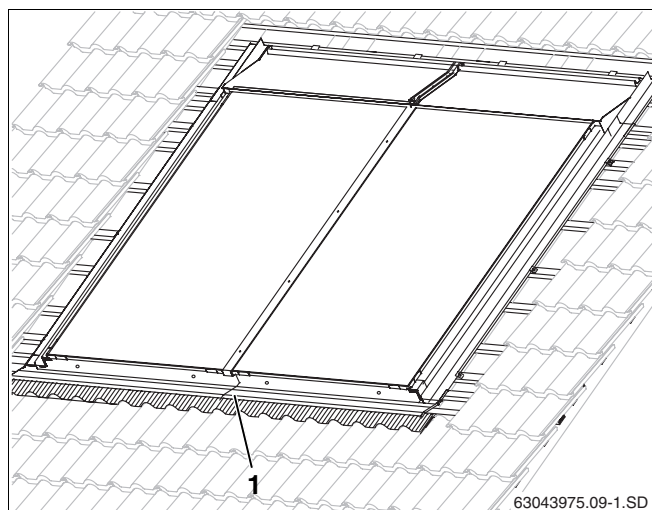


Fig. 42 Chapas de cobertura montadas à volta do campo

## 10.1 Chapas de cobertura inferiores

- ▶ Dobrar os aventais de chumbo de todas as chapas de cobertura para a frente (fig. 43, **item 2**).
- ▶ Dobrar igualmente as extremidades das chapas de cobertura exteriores em cima (fig. 43, **item 1**) para a frente.

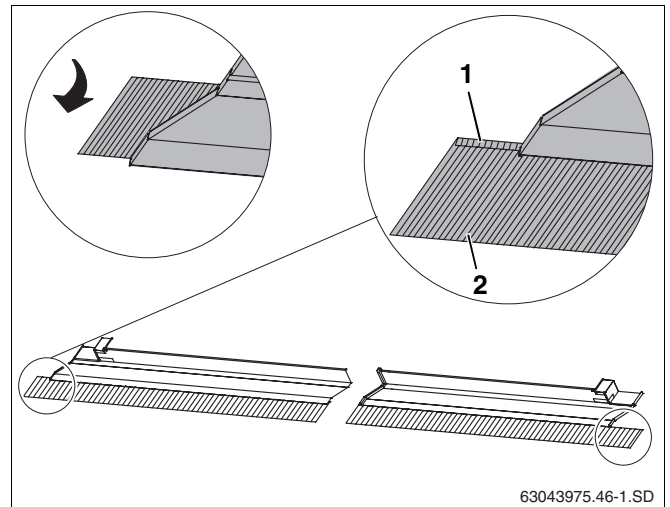


Fig. 43 Aplicar os aventais de chumbo

63043975.46-1.SD



**CUIDADO!**

### DANOS NO EDIFÍCIO

devido a fugas no telhado, se a medida do bordo superior do colector até ao bordo superior da primeira ripa de telhado adicional não corresponder a 90–92 mm.

- ▶ Se necessário, deverá colocar apoios por baixo da ripa do telhado.
- ▶ Encaixar a chapa de cobertura direita com o bordo em cima na pega do colector (fig. 44, **item 3**).
- ▶ Empurrar a chapa de cobertura encostando-a no colector, de modo que o bordo direito (fig. 44, **item 1**) em cima também agarre à pega do colector.

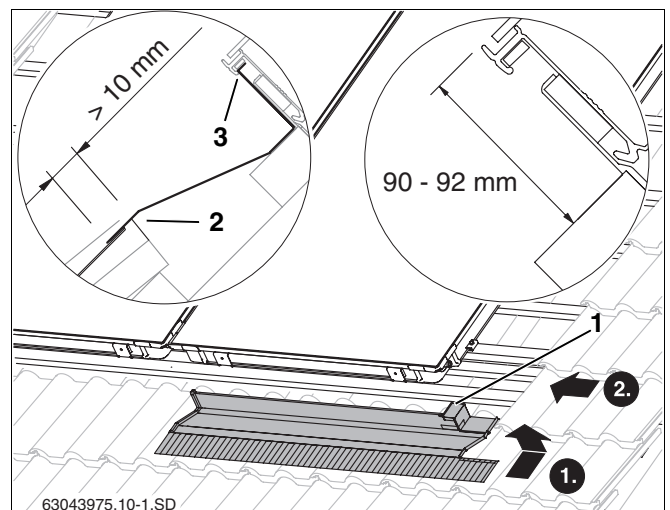


Fig. 44 Chapa de cobertura direita em baixo

63043975.10-1.SD



### INFORMAÇÃO PARA O INSTALADOR

A chapa de cobertura deve ficar apoiada pelo menos 10 mm sobre a telha (fig. 44, **item 2**).



### INFORMAÇÃO PARA O INSTALADOR

No caso de mais de dois colectores verticais são necessárias chapas de cobertura inferiores centrais (fig. 45, **item 1**). Estas devem ser montadas e alinhadas à esquerda do colector (seta).

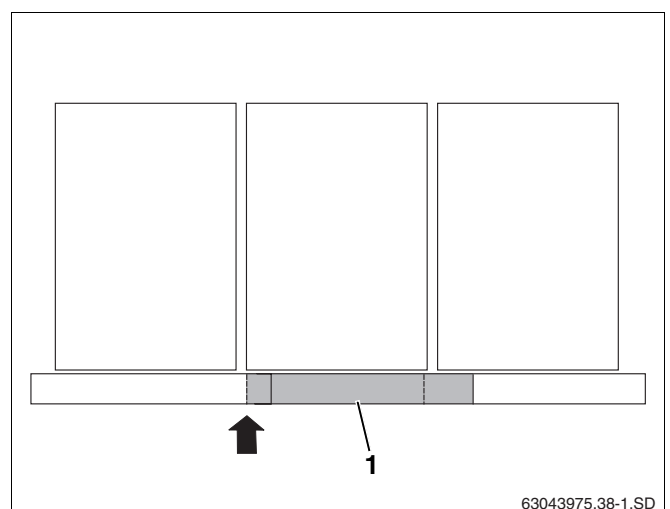


Fig. 45 Posicionamento da chapa de cobertura central no caso de colectores verticais

63043975.38-1.SD



### INFORMAÇÃO PARA O INSTALADOR

No caso de colectores horizontais são necessárias chapas de cobertura centrais inferiores (fig. 46, **item 1**). Já no caso de dois colectores, estas devem estar sobrepostas 80–100 mm.

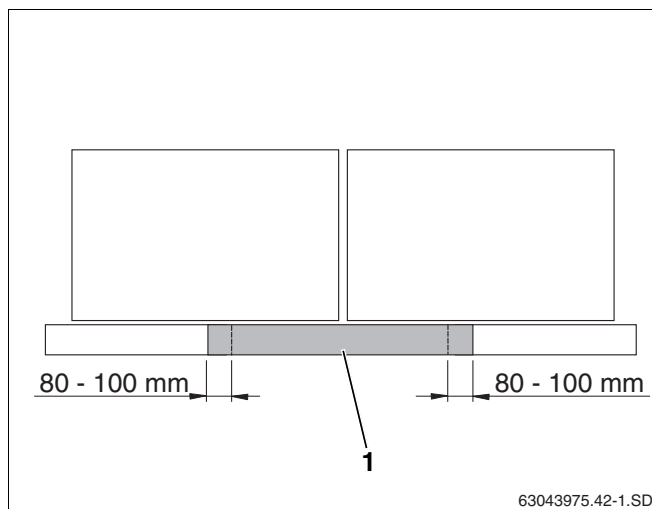


Fig. 46 Posicionamento da chapa de cobertura central no caso de colectores horizontais

- ▶ Colocar a chapa de cobertura esquerda (fig. 47, **item 2**) sobre a chapa anterior e montá-la da mesma maneira que a direita (fig. 44).



### INFORMAÇÃO PARA O INSTALADOR

Apenas remover a película protectora da cola da chapa de cobertura (fig. 47, **item 1**) quando todas as chapas estiverem aparafusadas.

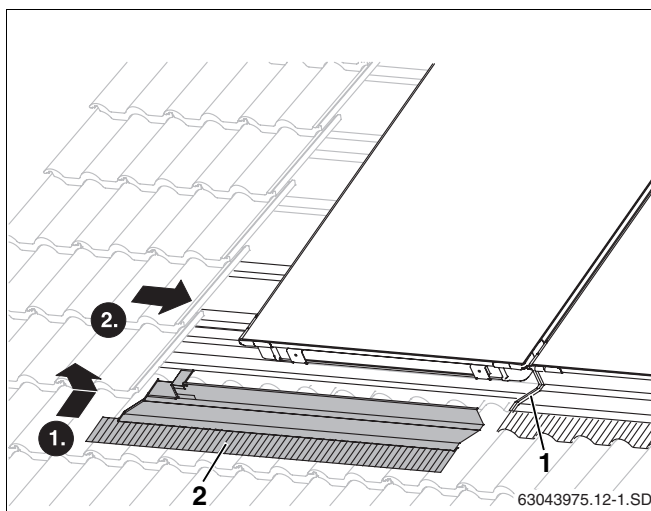


Fig. 47 Montagem da chapa de cobertura esquerda inferior

- ▶ Fixar as chapas nas granulações com parafusos (12 mm de comprimento, fig. 48, **item 1**) e anilhas de vedação.
- ▶ Remover a película protectora da zona de cola das chapas de cobertura.
- ▶ Comprimir chapa de cobertura superior sobre a que está em baixo (fig. 48, **item 3**).
- ▶ Remover a película protectora do lado de trás dos aventais de chumbo.
- ▶ Ajustar os aventais de chumbo na zona dianteira ao contorno das telhas (fig. 48, **item 2**).

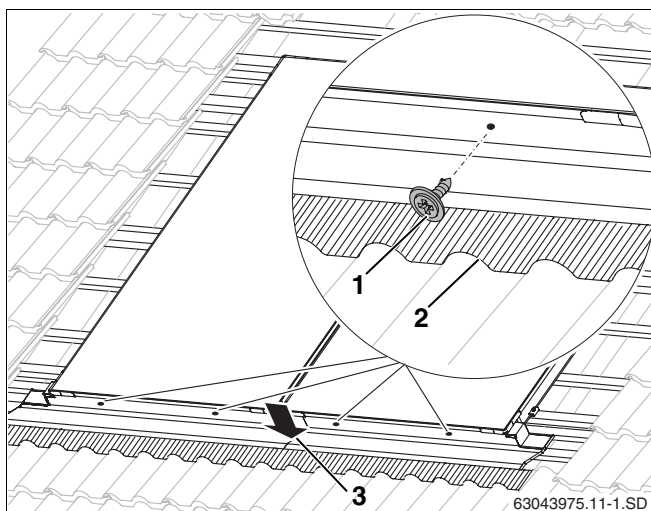


Fig. 48 Fixação das chapas inferiores

## 10.2 Chapas de cobertura laterais



### DANOS NO EDIFÍCIO

devido ao telhado mal vedado.

#### CUIDADO!

- ▶ Deve ajustar as chapas de suporte (fig. 49, **item 2**) ao bordo do colector em baixo.
- ▶ Encaixar as chapas de cobertura laterais direita e esquerda (fig. 49, **item 1**) com os bordos em cima na pega do colector e introduzir sobre a chapa de cobertura inferior.
- ▶ Comprimir a sobreposição das dobras de ambas as chapas para fixá-las (fig. 49, **item 3**).

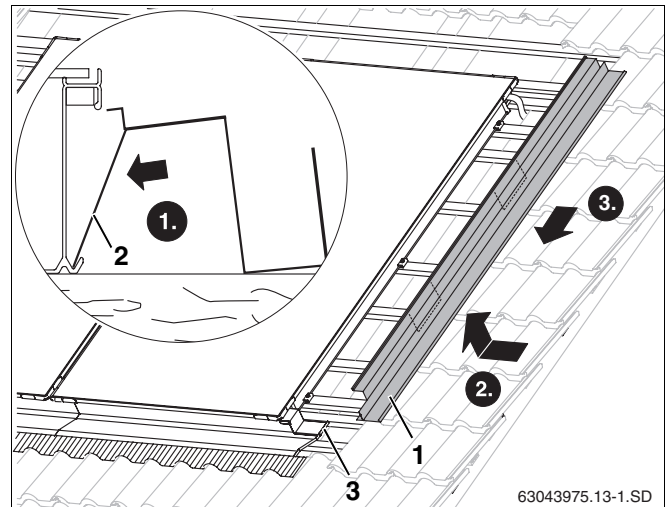


Fig. 49 Montagem da chapa de cobertura direita lateral

As chapas de cobertura laterais devem ser fixadas, respectivamente, à direita e à esquerda com três grampos de fixação (no caso do modelo horizontal, com dois grampos de fixação) às ripas do telhado.

- ▶ Colocar o grampo de fixação (fig. 50, **item 1**) no bordo da chapa de cobertura lateral.
- ▶ Deslocar o grampo de fixação com a chapa de cobertura aproximando-o do colector, para que a chapa de cobertura encoste no colector.
- ▶ Fixar o grampo de fixação com o prego fornecido.

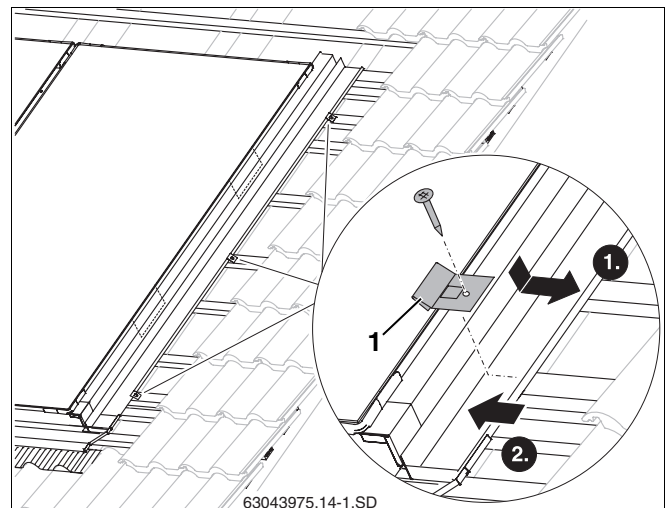


Fig. 50 Fixação da chapa de cobertura lateral

## 10.3 Chapa de cobertura central entre dois colectores

A chapa de cobertura central veda a fenda entre dois colectores.

- ▶ Comprimir a chapa de cobertura (fig. 51, **item 1**) com o chanfro virado para baixo no espaço intermédio entre dois colectores e alinhá-la no centro.
- ▶ Apertar manualmente os parafusos (fig. 51, **item 2**), a começar por baixo, com uma chave de boca SW 8.

O perfil é preso à moldura do colector.

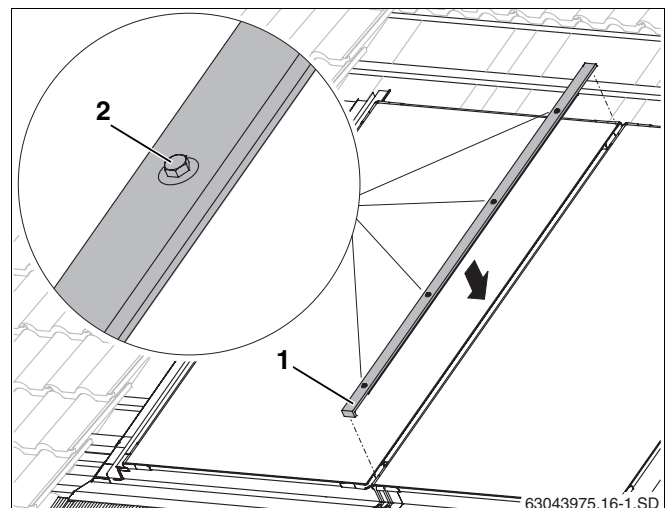


Fig. 51 Chapa de cobertura central

## 10.4 Chapas de cobertura centrais no caso da montagem de filas múltiplas

A vedação entre duas filas de colectores é efectuada com as chapas de cobertura centrais.

- ▶ Colocar a dobra da chapa de cobertura (fig. 52, **item 2**) na pega da moldura do colector.
- ▶ Introduzir a chapa de cobertura (fig. 52, **item 1**) no colector e na chapa de cobertura lateral direita.
- ▶ A chapa encaixa por meio de pressão, em cima na chapa de cobertura, por baixo da pega da moldura do colector (fig. 52, **item 3**).
- ▶ Colocar o ressalto de borracha (fig. 52, **item 4**) sobre o colector e puxar à frente.
- ▶ Remover a película protectora da zona de cola das chapas de cobertura.

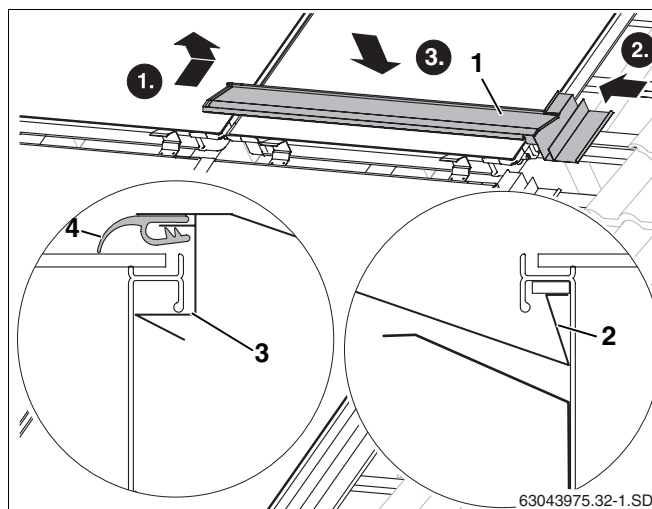


Fig. 52 Colocar a primeira chapa de cobertura central

**Item 1:** Chapa de cobertura central direita

**Item 2:** Dobra da chapa de cobertura

**Item 3:** Chapa

**Item 4:** Ressalto de borracha

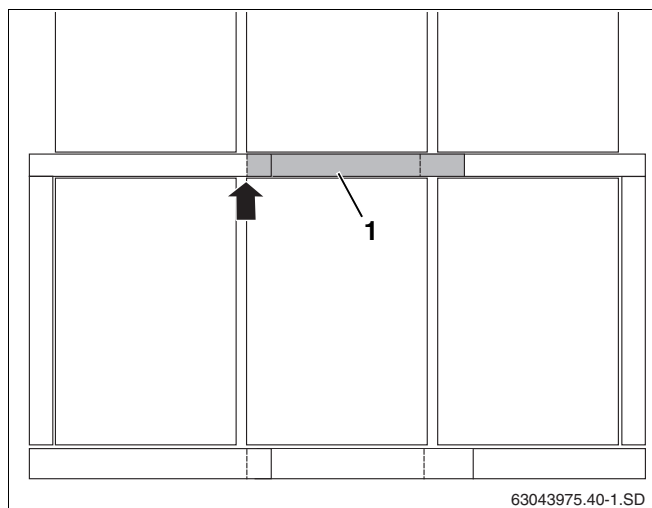


Fig. 53 Posicionamento das chapas de cobertura centrais

### **i** INFORMAÇÃO PARA O INSTALADOR

No caso de mais de dois colectores, são necessárias chapas de cobertura centrais (fig. 53, **item 1**) entre as filas de colectores. Estas devem ser montadas e alinhadas à esquerda do colector (seta).

No caso da montagem horizontal, as chapas centrais devem sobrepor-se 80–100 mm.

- ▶ Colocar a dobra da chapa de cobertura esquerda (fig. 54, **item 1**), conforme no caso da chapa de cobertura direita, na pega da moldura do colector.
- ▶ Introduzir a chapa de cobertura no colector e na chapa de cobertura lateral esquerda.
- ▶ A chapa encaixa por meio de pressão, em cima na chapa de cobertura, por baixo da pega da moldura do colector (fig. 52, **item 3**).
- ▶ Encurtar o ressalto de borracha (fig. 54, **item 3**), até que encoste no ressalto de borracha da chapa de cobertura direita.
- ▶ Encaixar o ressalto de borracha da chapa de cobertura esquerda sobre a junta da chapa de cobertura direita (fig. 54, **item 2**).
- ▶ Comprimir chapa de cobertura superior sobre a que está em baixo.

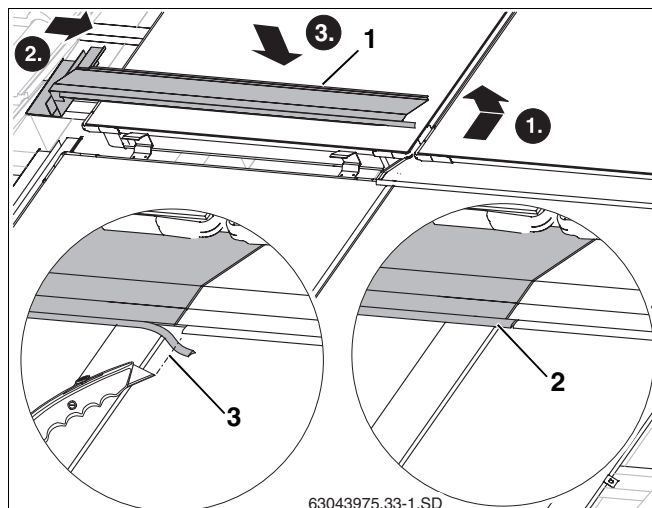


Fig. 54 Colocar a chapa de cobertura central esquerda

### 10.5 Chapas de cobertura laterais da fila superior no caso da montagem de filas múltiplas

- ▶ Montar as chapas de cobertura superiores laterais (fig. 55, **item 1**) da mesma maneira que as inferiores (capítulo 10.2 "Chapas de cobertura laterais").



#### DANOS NO EDIFÍCIO

devido ao telhado mal vedado.

#### CUIDADO!

- ▶ Empurre as chapas de cobertura laterais sobre a junta das chapas de cobertura centrais (fig. 55, **item 2**).

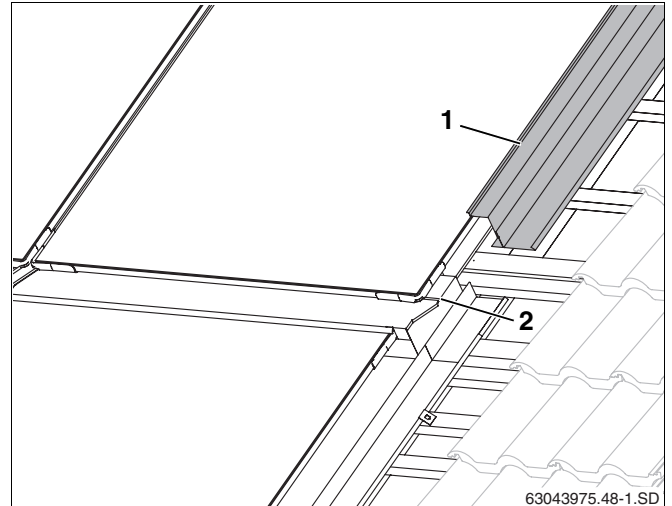


Fig. 55 Chapa de cobertura superior direita

### 10.6 Chapas de cobertura superiores

Comece pela direita com a montagem das chapas de cobertura.

- ▶ Introduzir a chapa de cobertura superior direita (fig. 56, **item 1**) na chapa de cobertura lateral direita.
- ▶ A chapa encaixa por meio de pressão, em cima na chapa de cobertura, por baixo da pega da moldura do colector (fig. 56, **item 3**).
- ▶ Colocar o ressalto de borracha (fig. 56, **item 2**) em cima sobre o colector e puxar à frente.

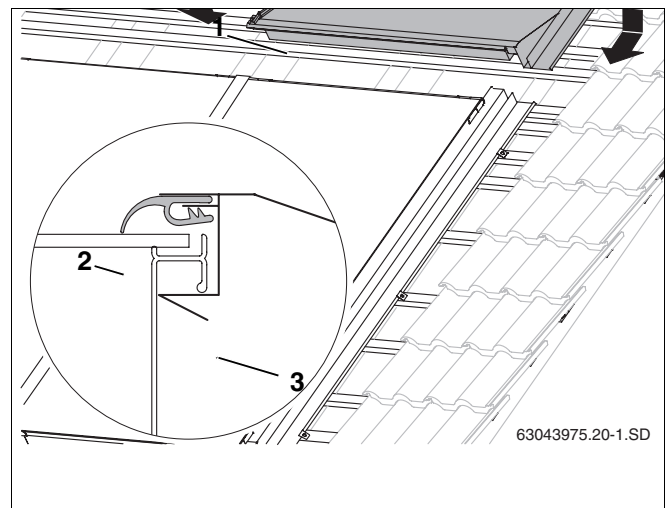


Fig. 56 Chapa de cobertura superior direita

- ▶ Introduzir as outras chapas de cobertura superiores com a dobra da chapa (fig. 57, **item 2**) na chapa de cobertura montada e, a seguir, encostar no colector.
- ▶ Introduzir a chapa de cobertura superior esquerda (fig. 57, **item 1**) na chapa de cobertura lateral esquerda.
- ▶ A chapa encaixa, por meio de pressão em cima na chapa de cobertura, por baixo da pega da moldura do colector (fig. 56, **item 3**).

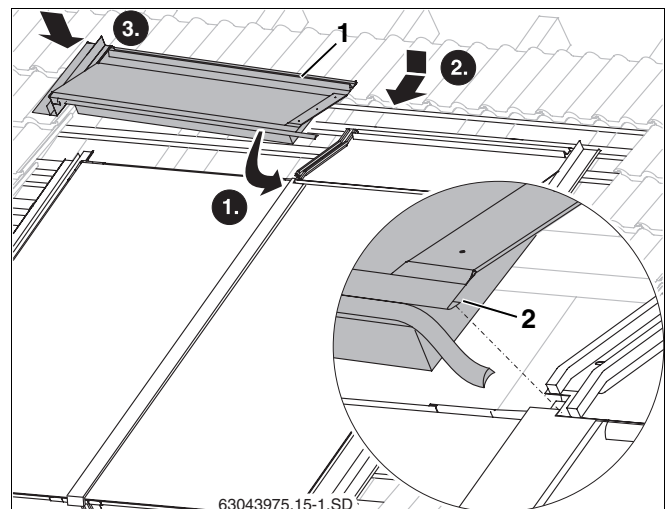


Fig. 57 Chapa de cobertura superior esquerda

- ▶ Encurtar o ressalto de borracha (fig. 58, **item 2**), até que encoste no ressalto de borracha da chapa de cobertura direita.
- ▶ Encaixar o ressalto de borracha da chapa de cobertura esquerda sobre a dobra da chapa de cobertura direita (fig. 58, **item 1**).

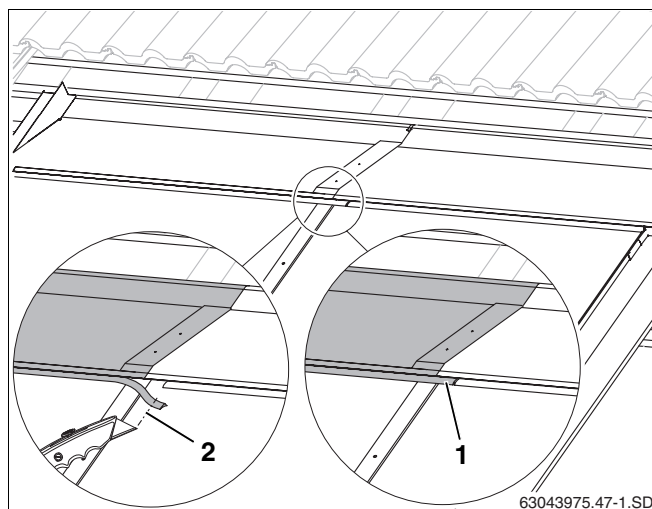


Fig. 58 Chapa de cobertura superior esquerda

- ▶ Fixar as sobreposições das chapas com, três parafusos de bate-chapas de 25 mm de comprimento (fig. 59, **item 1**) juntamente fornecidos.

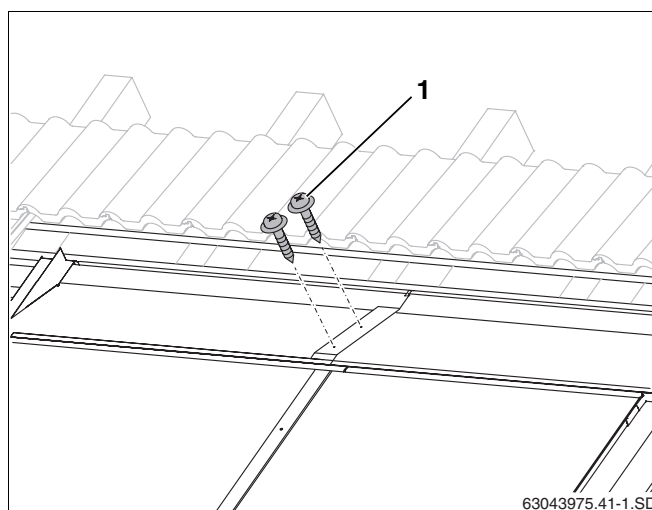


Fig. 59 Unir as chapas de cobertura superiores com parafusos

As chapas de cobertura superiores devem ser fixadas, respectivamente, com dois grampos de fixação às telhas. Além disso, as chapas de cobertura exteriores devem ser fixadas, respectivamente, com um grampo de fixação.

- ▶ Colocar o grampo de fixação (fig. 60, **item 1**) no bordo da chapa de cobertura.
- ▶ Deslocar o grampo de fixação com a chapa de cobertura aproximando-o do colector, para que a chapa de cobertura encoste no colector.
- ▶ Fixar o grampo de fixação com o prego fornecido.

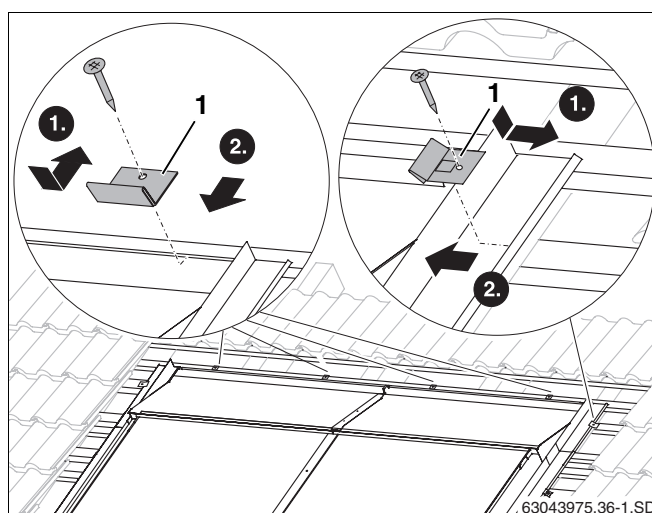


Fig. 60 Fixar as chapas de cobertura superiores com grampos de fixação

## 10.7 Cobrir o telhado



### INFORMAÇÃO PARA O INSTALADOR

Se necessário, fixar as telhas cortadas com grampos adequados disponíveis no comércio especializado de colocação de telhas.



**CUIDADO!**

### DANOS NO EDIFÍCIO

devido a fugas no telhado, uma vez que as telhas não estão assentes de forma adequada sobre as chapas de cobertura.

#### 10.7.1 Telhas superiores

- ▶ Colocar uma telha inteira em cima da chapa de cobertura.
- ▶ Cortar a telha de modo que:
  - cubra o máximo possível da chapa de cobertura (fig. 61, **item 2**), contudo, sem tocar na mesma, e que a telha cortada fique apoiada no mesmo ângulo que as telhas não cortadas (assim é assegurado que as telhas ficam completamente apoiadas no labirinto de telhas). O ângulo pode ser ajustado com o apoio da telha.
- ▶ Colocar o apoio da telha (fig. 61, **item 1**) de acordo com a posição determinada e fixar à ripa do telhado.
- ▶ Colocar as telhas cortadas (fig. 61, **item 3**).

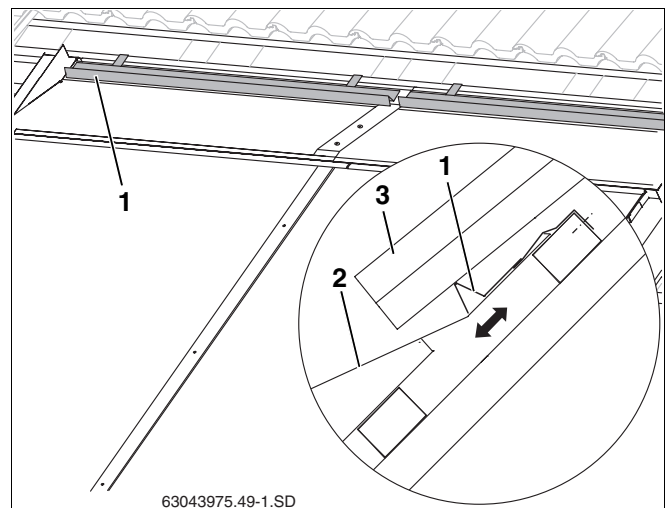


Fig. 61 Colocar e fixar o apoio da telha

**Item 1:** Apoio da telha

**Item 2:** Telha cortada

**Item 3:** Chapa de cobertura em cima

#### 10.7.2 Telhas laterais

- ▶ Cortar as telhas de acordo com a medida X (tab. 5, página 15) e aplicá-las.

## 11 Trabalhos finais



### INFORMAÇÃO PARA O INSTALADOR

Se efectuar a purga da instalação solar com um purgador automática (acessório), deve fechar a válvula de esferas após o processo de purga (ver instruções de montagem da unidade completa).

### 11.1 Controlo da instalação

Complementando os trabalhos de controlo apresentados na página 32, deve-se verificar o seguinte:

- Todas as passagens para o colector e para a cobertura do telhado estão estanques à chuva e à neve?

### 11.2 Isolamento das tubagens de ligação

#### Isolamento das tubagens na montagem interior e exterior

- No isolamento das tubagens no interior, utilize material resistente a altas temperaturas.

## 12 Instruções curtas para dois colectores

Estas instruções servem unicamente para uma vista geral dos trabalhos a efectuar. Respeite impreterivelmente as descrições completas dos trabalhos nas páginas indicadas e todas as indicações de segurança.

### Trabalhos de preparação sobre o telhado

1. Transferir a medida X sobre o telhado. página 15
2. Montar a protecção contra deslizamento. página 17
3. Aplicar ripas de telhado adicionais no telhado. página 17

### Preparar a montagem dos colectores

4. Montar as mangueiras solares (95 mm) do lado direito do segundo colector e de todos os colectores seguintes. página 22
5. Colocar tampões cegos pré-montados nas ligações não necessárias e fixar com braçadeiras de mola. página 22
6. Montar terminais angulares para as mangueiras solares compridas. página 23
7. Colocar a tira vedante na pega da moldura do colector (em baixo e no exterior do campo de colectores). página 23

### Fixar os colectores

8. Deixar deslizar na protecção contra deslizamento, o primeiro colector à direita, a uma distância de 80 mm das telhas. página 24
9. Empurrar placas de calço por baixo do colector e marcar o furo para o parafuso. página 24
10. Fixar o dispositivo retentor com parafuso e anel em U. página 24
11. Marcar o furo para os dispositivos retentores bilaterais do lado esquerdo do colector (entre dois colectores) página 24
12. Empurrar a placa de calço por baixo do colector e enroscar apenas ligeiramente o dispositivo retentor bilateral. página 24
13. Encostar o segundo colector com as mangueiras solares previamente montadas no primeiro colector e fixar com braçadeiras de mola. página 25
14. Apertar os parafusos do grampo de fixação bilateral. página 25
15. Montar o retentor de colector unilateral do lado esquerdo. página 26

### Ligar os tubos colectores

16. Empurrar e aparafusar o retentor do colector até ao batente no colector com a tubagem de avanço a ligar. página 27
17. Empurrar as mangueiras solares compridas sobre os terminais angulares e fixá-las com braçadeiras de mola. página 28
18. Introduzir uniões roscadas de anel de aperto nas mangueiras solares e fixar com braçadeiras de mola. página 28
19. Passar a mangueira solar com o cabo do sensor através do telhado. página 28
20. Efectuar o controlo da instalação. página 32

### Montagem das chapas de cobertura

21. Colocar as chapas de cobertura inferiores da direita para a esquerda e fixá-las com parafusos de bate-chapas. página 33

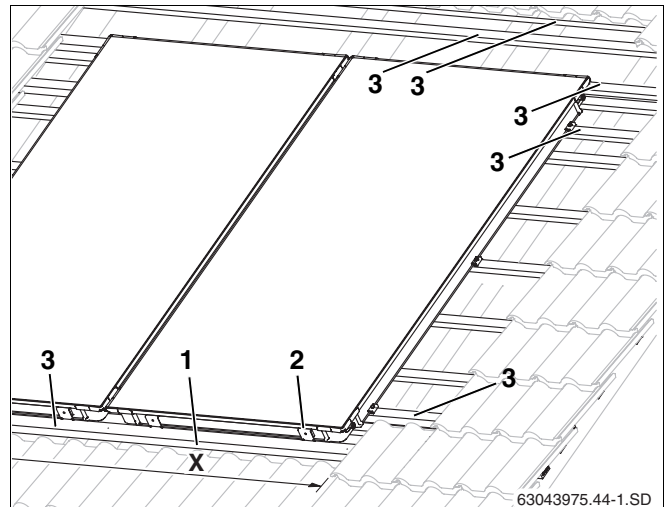


Fig. 62 Trabalhos de preparação sobre o telhado

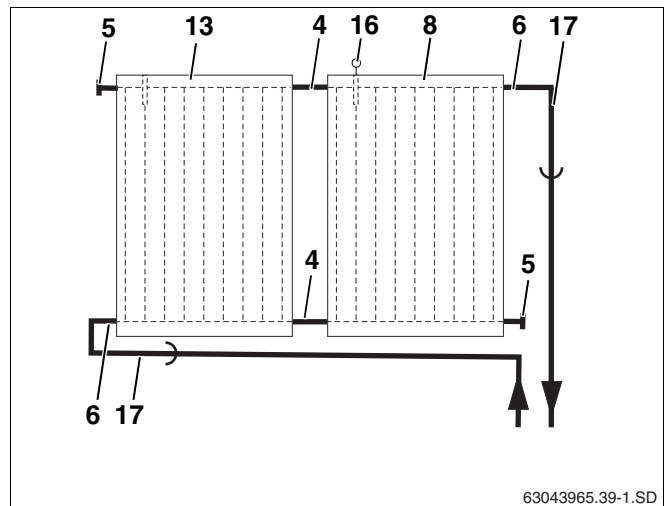


Fig. 63 Ligação hidráulica

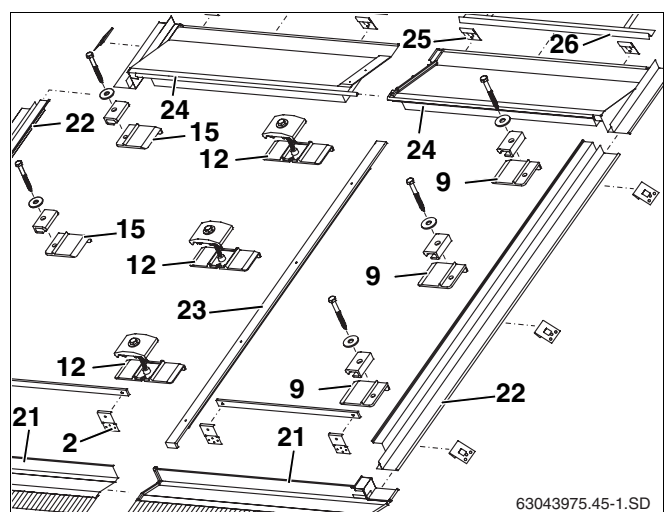


Fig. 64 Fixação e cobertura de dois colectores

22. Colocar as chapas laterais e fixá-las com grampos de fixação. página 35
23. Engatar a chapa de cobertura entre os colectores e apertar os parafusos à mão. página 35
24. Colocar as chapas de cobertura superiores da direita para a esquerda, cortar o ressalto de vedação e introduzir na chapa de cobertura direita. página 37
25. Fixar as chapas de cobertura superiores com grampos de fixação e, a seguir, fixar nas sobreposições com parafusos de bate-chapas. página 38
26. Montar o apoio da telha e cortar as telhas à medida. página 42



Vulcano Termo Domésticos, SA  
Dept. Comercial  
Av. Infante D. Henrique, lotes 2E e 3E  
1800-220 Lisboa  
tel. 218 500 300 fax 218 500 301

Serviço Pós-venda

**808 275 325**

Chamada local

