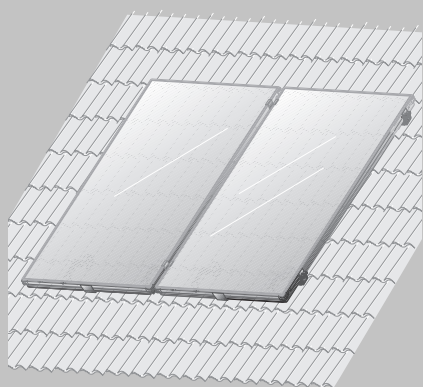
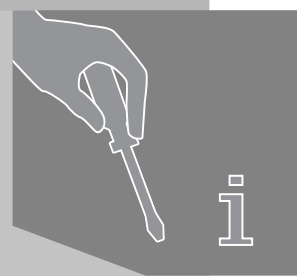


# Montagem sobre o telhado



Colectores planos

## FK240

Para sistemas térmicos de  
energia solar Vulcano

---

## **Acerca destas instruções**

As presentes instruções de montagem contêm informações importantes para a montagem segura e correcta do conjunto de montagem sobre o telhado.

As indicações contêm informações importantes para os casos em que não haja perigos para as pessoas ou o aparelho.

Toda a documentação técnica poderá ser consultada junto do fabricante.

As acções descritas nestas instruções de montagem requerem conhecimentos especializados correspondentes a uma formação profissional concluída na área de instalações de gás e água. Apenas execute pessoalmente os passos de montagem aqui indicados se tiver os conhecimentos especializados necessários.

- ▶ Entregue estas instruções de montagem ao cliente.
- ▶ Explique ao cliente como o aparelho funciona e como operá-lo.



### **RECICLAGEM**

Os colectores podem ser devolvidos ao fabricante depois de terminada a sua vida útil. Os materiais serão, a seguir, sujeitos ao processo de reciclagem mais ecológico possível.

# Índice

<b>1</b>	<b>Generalidades</b> . . . . .	<b>4</b>
<b>2</b>	<b>Características técnicas</b> . . . . .	<b>5</b>
<b>3</b>	<b>Segurança</b> . . . . .	<b>6</b>
3.1	Utilização correcta . . . . .	6
3.2	Estrutura das notas e instruções . . . . .	6
3.3	Respeite as indicações de segurança . . . . .	7
<b>4</b>	<b>Antes da montagem</b> . . . . .	<b>9</b>
4.1	Indicações gerais . . . . .	9
4.2	Descrição dos componentes . . . . .	10
4.3	Tirar medidas . . . . .	14
<b>5</b>	<b>Pré-montagem dos perfis</b> . . . . .	<b>16</b>
5.1	Ligar os perfis . . . . .	16
5.2	Montar a ponte de fixação do colector . . . . .	17
5.3	Montagem do suporte lateral do colector . . . . .	18
5.4	Montagem da protecção contra deslizamento . . . . .	18
<b>6</b>	<b>Montagem dos perfis e ganchos de fixação para telhados</b> . . . . .	<b>19</b>
6.1	Determinar as distâncias . . . . .	20
6.2	Cobrir com telhas . . . . .	21
6.3	Cobertura de telhas planas . . . . .	24
6.4	Telhado de ardósia ou de ripas . . . . .	26
<b>7</b>	<b>Montagem dos colectores</b> . . . . .	<b>27</b>
7.1	Colocação dos colectores nos suportes de colector e respectiva interligação . . . . .	28
7.2	Fixar os colectores . . . . .	30
<b>8</b>	<b>Ligar os tubos colectores</b> . . . . .	<b>32</b>
8.1	Ligação hidráulica segundo "Tichelmann" . . . . .	32
8.2	Assegurar a purga . . . . .	33
8.3	Ligação da tubagem de saída e de retorno de água . . . . .	34
8.4	Ligação o dispositivo de purga (acessório) . . . . .	36
8.5	Montagem do bujão cego . . . . .	37
<b>9</b>	<b>Ligar o sensor do colector</b> . . . . .	<b>38</b>
<b>10</b>	<b>Isolamento das tubagens de ligação e colectoras</b> . . . . .	<b>39</b>

# 1 Generalidades

Este capítulo descreve quais as regras e técnicas que deverá observar ao efectuar a montagem.



## INFORMAÇÃO PARA O UTILIZADOR

Na montagem e operação da instalação devem ser observadas as normas e regulamentações nacionais!

Alemanha		
Trabalhos de montagem sobre telhados	Ligação de instalações térmicas de energia solar	Instalação e equipamento de aquecedores de água
<p>DIN 18338, VOB, Parte C<sup>1</sup>: Trabalhos de cobertura e vedação de telhados.</p> <p>DIN 18339, VOB, Parte C1: Trabalhos de canalizador.</p> <p>DIN 18451, VOB, Parte C1: Trabalhos de andaimes.</p>	<p>EN 12976: Instalações térmicas de energia solar e seus componentes (instalações pré-fabricadas).</p> <p>ENV 12977: Instalações térmicas de energia solar e seus componentes (instalações fabricadas segundo pedido do cliente).</p> <p>DIN 1988: Regulamentos técnicos para instalações de água potável (TRWI).</p>	<p>DIN 4753, Parte 1: Caldeiras e instalações de aquecimento de água potável e sanitária; requisitos, identificação, equipamento e teste.</p> <p>DIN 18380, VOB: Instalações de aquecimento de água para aquecimento e consumo.</p> <p>DIN 18381, VOB: Trabalhos de instalação de gás, água e esgotos.</p> <p>DIN 18421, VOB: Trabalhos de isolamento térmico em instalações técnicas de aquecimento.</p> <p>AVB<sup>2</sup> WasV: Portaria sobre condições gerais para o fornecimento de água.</p> <p>DVGW W 551: Instalações de aquecimento de água potável e de condutas; medidas técnicas para a redução da propagação da legionella.</p>

Tab. 1 Regras técnicas para a instalação de equipamentos térmicos de energia solar (escolha) na Alemanha

1 VOB: Portaria sobre a adjudicação para Execução de Obras, Parte C: Condições gerais técnicas contratuais para a execução de obras (ATV).

2 Requisitos de concurso para execução de obras de construção imobiliária sob consideração especial da construção de habitações.

## 2 Características técnicas

FK240	
Comprimento	2 115 mm
Largura	1 135 mm
Altura	112 mm
Distância entre os colectores	40 mm
Capacidade do colector, tipo vertical	1,15 l
Capacidade do colector, tipo horizontal	1,85 l
Superfície exterior (superfície bruta)	2,4 m <sup>2</sup>
Superfície absorvedora (superfície líquida)	2,1 m <sup>2</sup>
Peso líquido	cerca de 43 kg
Pressão operacional admissível do colector	3 bar
Identificação de tipo	08-228-762

Tab. 2 Características técnicas FK240

### 3 Segurança

O presente capítulo explica-lhe como deve ler instruções de segurança em geral e o que significam as informações para o utilizador.

Encontrará as indicações de segurança e as informações para o utilizador neste capítulo e nas instruções de montagem, directamente nos respectivos passos de montagem.

Leia atentamente as indicações de segurança antes de dar início aos trabalhos de montagem sobre o telhado.

A não observância das indicações de segurança pode causar graves danos pessoais, mesmo a morte, assim como danos materiais e ambientais.

#### 3.1 Utilização correcta

Este conjunto de montagem destina-se a receber colectores solares térmicos (verticais e horizontais), montados sobre telhados inclinados existentes com uma inclinação de 25° a 60°.

##### Condições de utilização

Apenas monte o conjunto sobre telhados com capacidade de carga suficiente. Se necessário, solicite um especialista em estática ou em colocação de telhas.

O conjunto de montagem é adequado para uma carga de neve média de 2,24 kN/m<sup>2</sup>. Se o conjunto de montagem for instalado sobre um telhado com uma inclinação  $\geq 45^\circ$ , a carga de neve média admissível é de 3,1 kN/m<sup>2</sup>.

O conjunto de montagem não pode ser utilizado para a fixação de outras estruturas de telhado. A construção destina-se exclusivamente à fixação segura de colectores solares.

#### 3.2 Estrutura das notas e instruções

Distinguem-se dois níveis de perigo devidamente assinalados conforme se segue:



**AVISO!**

##### **PERIGO DE VIDA**

Indica um eventual perigo proveniente de um dos produtos, o qual, sem a devida precaução pode causar ferimentos graves ou mesmo a morte.

**PERIGO DE FERIMENTO/  
DANOS NA INSTALAÇÃO****CUIDADO!**

Indica uma situação potencialmente perigosa que pode causar ferimentos ligeiros ou de média gravidade ou danos materiais.

Outros símbolos utilizados para identificar perigos e informações para o utilizador:

**PERIGO DE VIDA****AVISO!**

causado por corrente eléctrica.

**INFORMAÇÃO PARA O UTILIZADOR**

Recomendações ao utilizador para uma utilização optimizada do aparelho e outras informações úteis.

### 3.3 Respeite as indicações de segurança

**PERIGO DE VIDA****AVISO!**

devido a quedas e peças a cair.

- ▶ Em todos os trabalhos sobre telhados, tome as medidas adequadas para a prevenção de acidentes.
- ▶ Proteja-se contra quedas em todos os trabalhos sobre o telhado.
- ▶ Utilize sempre o seu vestuário ou equipamento de protecção pessoal.
- ▶ Ao concluir a montagem, verifique se o conjunto de montagem e os colectores estão assentes de modo seguro.

**PERIGO DE FERIMENTO****CUIDADO!**

Se efectuar alterações na construção, estas poderão causar ferimentos e falhas de funcionamento.

- ▶ Não efectue quaisquer alterações na construção.



**CUIDADO!**

### **PERIGO DE FERIMENTO**

Se o colector e o material de montagem estiver exposto a radiação solar por um período prolongado, existe o perigo de queimaduras nessas peças.

- ▶ Utilize vestuário de protecção.
- ▶ Cubra o colector e o material de montagem durante a montagem para protegê-los das altas temperaturas e da radiação solar.

## 4 Antes da montagem

### 4.1 Indicações gerais

Antes da montagem, informe-se sobre os requisitos relativos à construção e aos regulamentos locais.



**CUIDADO!**

#### PERIGO DE FERIMENTOS

Se o colector e o material de montagem estiverem expostos à radiação solar por um período prolongado, existe o perigo de queimadura nessas peças.

- ▶ Utilize vestuário de protecção.
- ▶ Proteja o colector e o material de montagem durante a montagem contra as altas temperaturas e a radiação solar.

#### Verifique

- ▶ se o fornecimento está completo e em perfeitas condições.
- ▶ a disposição ideal dos colectores solares. Tenha em conta a radiação solar (ângulo de inclinação, virado a Sul). Evite a sombra de árvores altas ou similares e adapte o campo de colectores à forma do prédio (por ex. alinhamento com janelas, portas, etc.).



#### INFORMAÇÃO PARA O UTILIZADOR

Utilize apenas peças originais do fabricante e substitua imediatamente quaisquer peças danificadas.



#### INFORMAÇÃO PARA O UTILIZADOR

Remova telhas, ripas ou placas partidas da zona dos colectores e solicite a respectiva substituição.

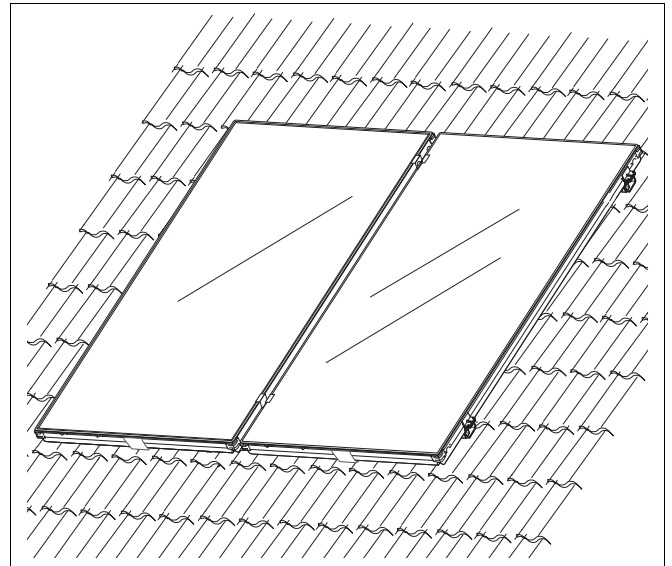


Fig. 1 Vista geral - Par de colectores – Montagem sobre o telhado

## 4.2 Descrição dos componentes



### INFORMAÇÃO PARA O UTILIZADOR

Para o segundo colector e cada colector subsequente necessitará de um conjunto de montagem suplementar, e para cada campo de colectores necessitará de um conjunto básico de tubos.

#### 4.2.1 Conjunto básico (por campo de colector, para o primeiro colector) – Fig. 2

<b>Item 1:</b>	Perfis	2 x
<b>Item 2:</b>	Protecção contra deslizamento (no modelo vertical)	1 x
	Protecção contra deslizamento (no modelo horizontal)	2 x
<b>Item 3:</b>	Grampos de colector simples, inclusive suportes distanciadores	4 x
<b>Item 4:</b>	Suporte do colector	4 x
	Peças diversas	

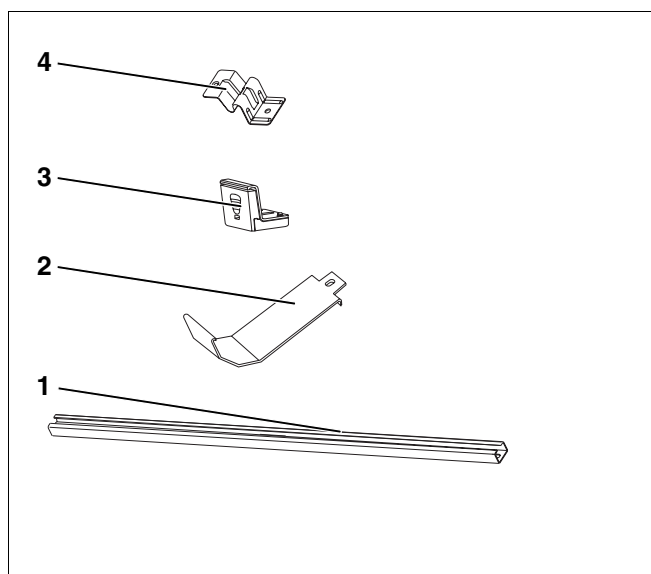


Fig. 2 Conjunto básico

#### 4.2.2 Conjunto de montagem suplementar (para cada colector adicional) – Fig. 3

<b>Item 1:</b>	Ligador de encaixe	2 x
<b>Item 2:</b>	Perfis	2 x
<b>Item 3:</b>	Pontes de fixação do colector, inclusive suportes distanciadores	2 x
<b>Item 4:</b>	Grampos duplos, inclusive capas protectoras	2 x
<b>Item 5:</b>	Protecção contra deslizamento (no modelo vertical)	1 x
	Protecção contra deslizamento (no modelo horizontal)	2 x
	Peças diversas	

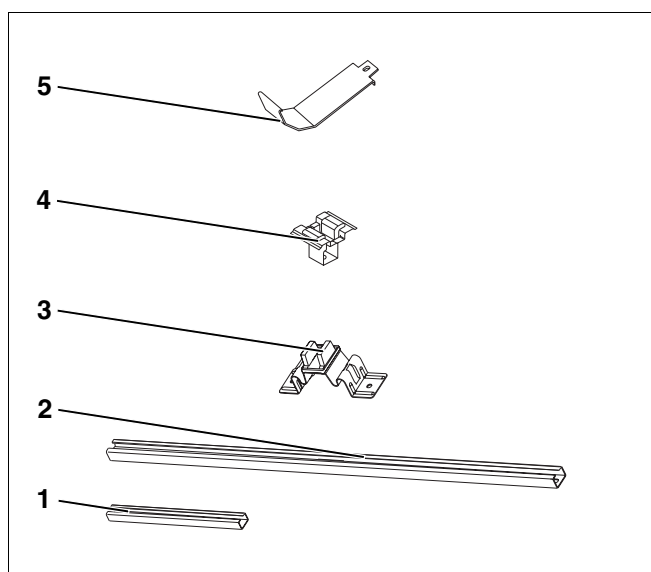


Fig. 3 Conjunto de montagem suplementar

**4.2.3 Conjunto básico de tubos (por campo de colectores) – Fig. 4**

<b>Item 1:</b>	União roscada de cabo para a sonda do colectador	1 x
<b>Item 2:</b>	Chave de boca (SW5)	1 x
<b>Item 3:</b>	Mangueiras solares, 1000 mm de comprimento	2 x
<b>Item 4:</b>	Mangueiras solares, 60 mm de comprimento (sobresselente)	2 x
<b>Item 5:</b>	Terminais de mangueira	2 x
<b>Item 6:</b>	Abraçadeiras de mola (contendo 1 x sobresselente)	7 x
<b>Item 7:</b>	Bujão cego	2 x
	Peças diversas	

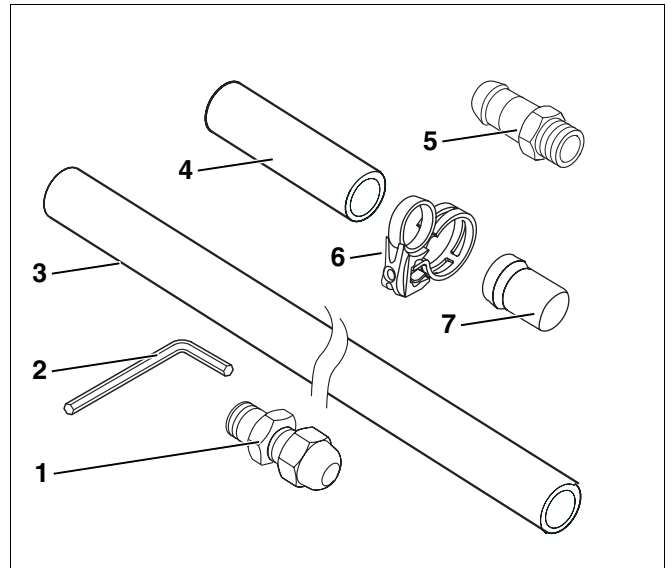


Fig. 4 Conjunto básico de tubos

**4.2.4 Conjunto de montagem - Ganchos para telhado (para telhas cerâmicas) – Fig. 5**

<b>Item 1:</b>	Ganchos de fixação para telhado	4 x
	Peças diversas	

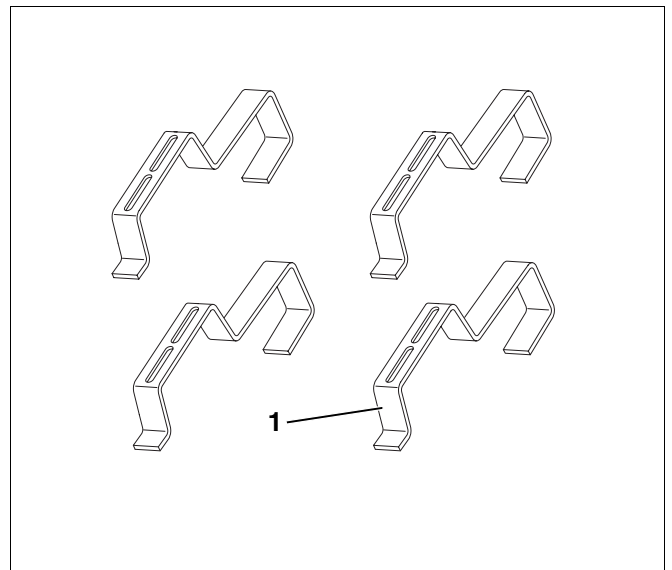


Fig. 5 Conjunto de montagem - Ganchos de fixação para telhado

**4.2.5 Conjunto de montagem - Suplemento de ganchos de fixação para telhado (para telhas cerâmicas; acessório; por colector) – Fig. 6**

**Item 1:** Suplementos de ganchos de fixação para 4 x telhado

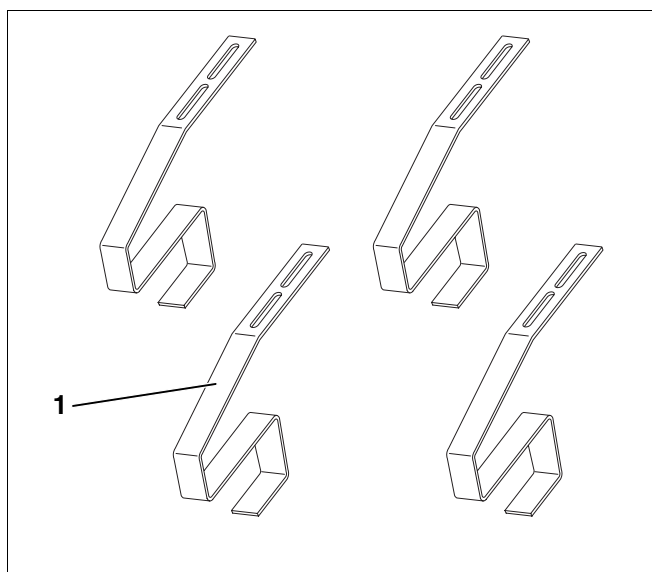


Fig. 6 Conjunto de montagem - Suplemento de ganchos de fixação para telhado – Acessório

**4.2.6 Conjunto de montagem - Ganchos especiais de fixação para telhado (para telhado de ripas, de ardósia e de telhas planas; acessório; por colector) – Fig. 7**

**Item 1:** Ganchos para telhado especiais 4 x  
Peças diversas

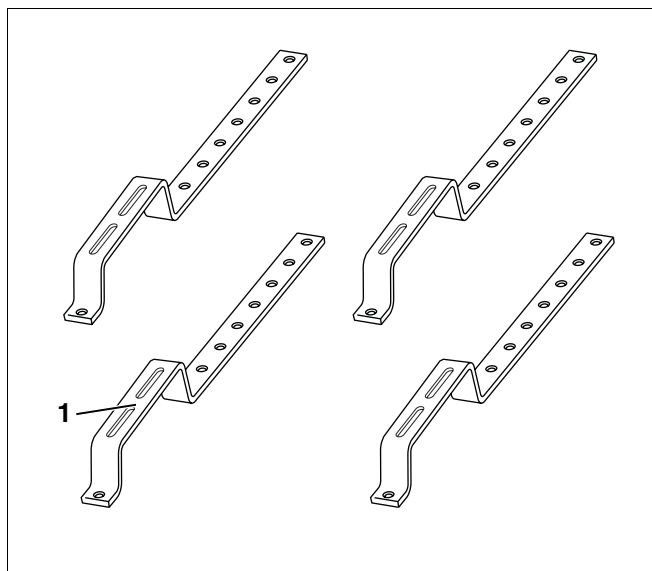


Fig. 7 Conjunto de montagem - Ganchos especiais de fixação para telhado – Acessório

#### 4.2.7 Conjunto de montagem - Suplemento de ganchos especiais para telhado (para telhados de telhas planas; acessório; por colector) – Fig. 8

- Item 1:** Suplementos de ganchos especiais para 4 x telhado  
Peças diversas

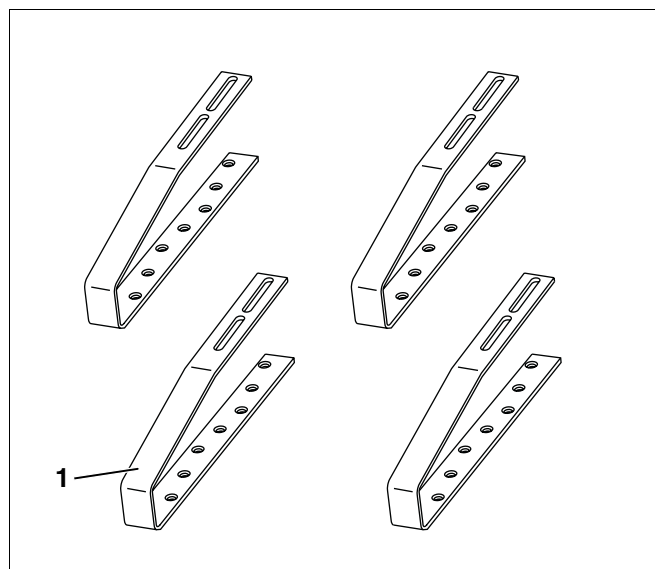


Fig. 8 Conjunto de montagem - Suplemento de ganchos especiais para telhado – Acessório

#### 4.2.8 Ferramentas e peças auxiliares necessárias adicionalmente

- Chave de boca SW 13, 27
- Nível
- Ventosa (recomenda-se, mas não é necessário)
- Colete com corda de segurança
- Material de isolamento de tubos
- Andaime (recomendado, mas não absolutamente necessário)
- Escada

## 4.3 Tirar medidas



### INFORMAÇÃO PARA O UTILIZADOR

Determine a posição do campo de colectores sobre o telhado com extremo cuidado e preste atenção à orientação correcta dos colectores.

#### 4.3.1 Calcule o espaço necessário

Planeie uma área de telhado suficiente para as diferentes formas de montagem (horizontal, vertical).

As medidas referem-se à área do telhado que deve estar à disposição.

Nas informações sobre as medidas para o espaço necessário, trata-se apenas da largura para o campo de colectores. Planeie adicionalmente pelo menos 0,5 m à volta do campo de colectores para passar as tubagens (Fig. 9).



### INFORMAÇÃO PARA O UTILIZADOR

Se montar um dispositivo de purga, deverá prever espaço suficiente na montagem na zona da saída da água.

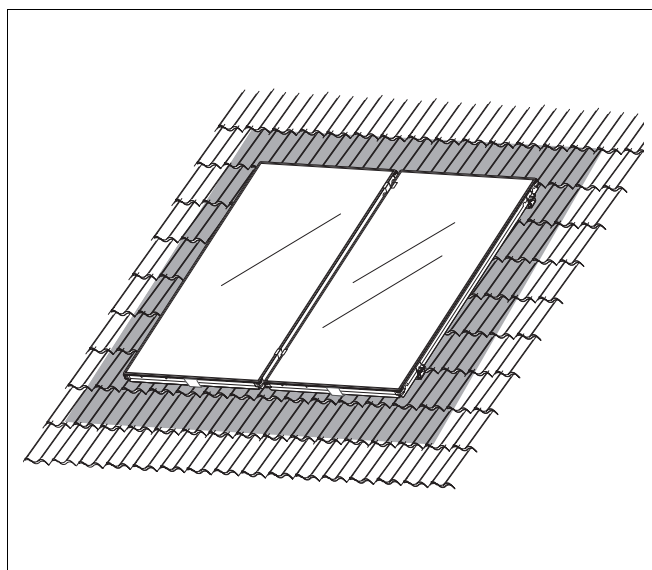


Fig. 9 Espaço necessário para o campo de colectores

### 4.3.2 Observe estas medidas

#### Medida A e B

As medidas A e B (Fig. 10) correspondem à necessidade de área para o número pretendido e a distribuição de colectores.

#### Medida C

A medida C corresponde a pelo menos duas fieiras de telhas até à cumeeira. Em especial nas telhas colocadas molhadas, existe o risco de danificar o telhado na cumeeira.

#### Medida D

A medida D corresponde à saliência do telhado, inclusivamente a espessura da fachada. A distância de 50 cm ao lado, em relação ao campo de colectores, é necessária, conforme o tipo de ligação, à direita ou à esquerda por baixo do telhado.

#### Medida E

A medida E corresponde aos 30 cm que lhe deverão estar à disposição na montagem das tubagens de ligação no sótão.

#### Medida F

A medida F corresponde pelo menos aos 40 cm que lhe deverão estar à disposição na montagem das tubagens de ligação no sótão.

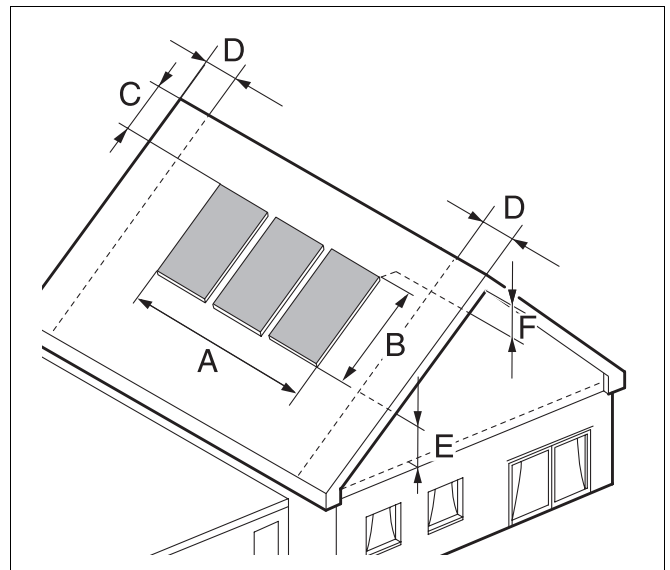


Fig. 10 Espaço necessário para o campo de colectores

#### Espaço necessário no modelo vertical

Número de colectores	Medida A	Medida B
2	2,34 m	2,20 m
3	3,51 m	2,20 m
4	4,68 m	2,20 m
5	5,85 m	2,20 m
6	7,02 m	2,20 m
7	8,19 m	2,20 m
8	9,36 m	2,20 m
9	10,53 m	2,20 m

Tab. 3 Necessidade de espaço dos colectores verticais

#### Espaço necessário no modelo horizontal

Número de colectores	Medida A	Medida B
2	4,31 m	1,10 m
3	6,46 m	1,10 m
4	8,62 m	1,10 m
5	10,77 m	1,10 m
6	12,92 m	1,10 m
7	15,08 m	1,10 m
8	17,23 m	1,10 m
9	19,39 m	1,10 m

Tab. 4 Necessidade de espaço dos colectores verticais

## 5 Pré-montagem dos perfis

Antes do início da montagem propriamente dita sobre o telhado, poderá montar previamente sobre o chão os perfis para no máximo três colectores.

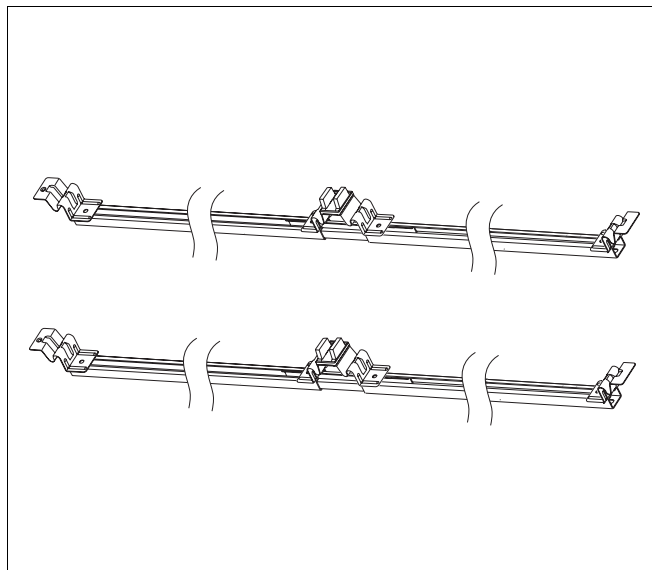


Fig. 11 Perfis pré-montados para dois colectores lado a lado

### 5.1 Ligar os perfis

Se pretender montar vários colectores (pelo menos dois), deverá unir cada um dos perfis (em cima e em baixo) com ligadores de encaixe (Fig. 12, **Item 1 e 2**).

- ▶ Empurre o ligador de encaixe (Fig. 12, **Item 1**) até à fixação (Fig. 12, **Item 3**) nos perfis.

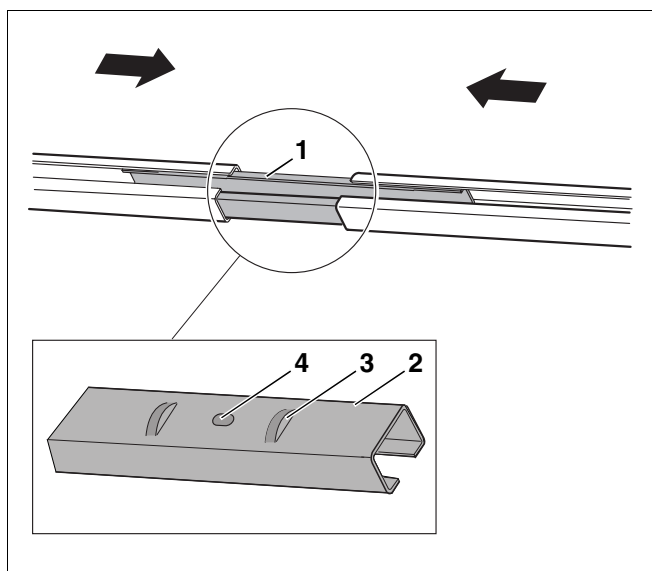


Fig. 12 Encaixar os perfis

- Item 1:** Ligador de encaixe
- Item 2:** Ligador de encaixe (lado de trás)
- Item 3:** Fixação
- Item 4:** Furo

## 5.2 Montar a ponte de fixação do colector



### INFORMAÇÃO PARA O UTILIZADOR

As placas roscadas (Fig. 13, **Item 1**) vêm pré-montadas de fábrica com os parafusos (Fig. 13, **Item 2**) na ponte de fixação do colector (Fig. 13, **Item 4**).

As placas roscadas possuem uma rosca de auto-bloqueio, de enroscamento difícil.

- ▶ Coloque a ponte de fixação do colector previamente montada no centro (Fig. 13) sobre os dois perfis (por cima do ligador de encaixe).



### INFORMAÇÃO PARA O UTILIZADOR

Existe um furo (Fig. 12, **Item 4**, Página 16) no ligador de encaixe para controlo da montagem centrada da ponte de fixação do colector.

Certifique-se de que as patilhas altas do suporte distanciador articulado (Fig. 13, **Item 3** e Fig. 14, **Item 1**) estão em ângulo recto em relação aos perfis, para apoiar a suporte.

- ▶ Fixe agora a ponte de fixação do colector com os perfis por baixo desta e com os ligadores de encaixe, através das placas roscadas pré-montadas e dos parafusos.

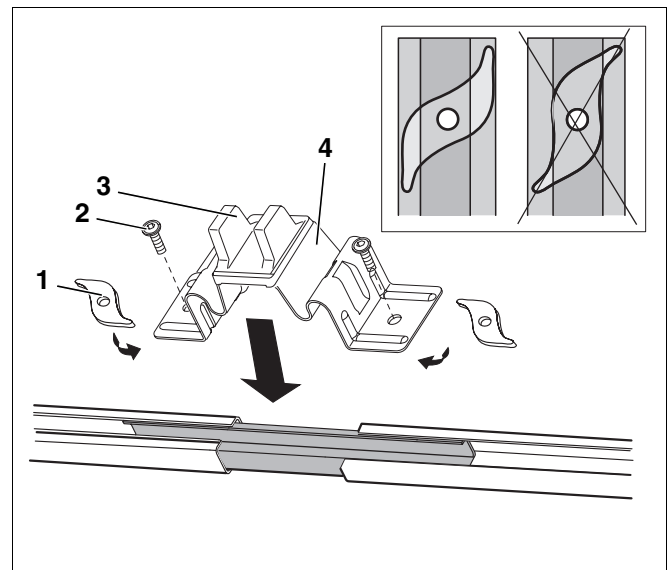


Fig. 13 Montar a ponte de fixação do colector

**Item 1:** Placa roscada (pré-montada)

**Item 2:** Parafuso (pré-montado)

**Item 3:** Patilha do suporte distanciador

**Item 4:** Ponte de fixação do colector (pré-montada)

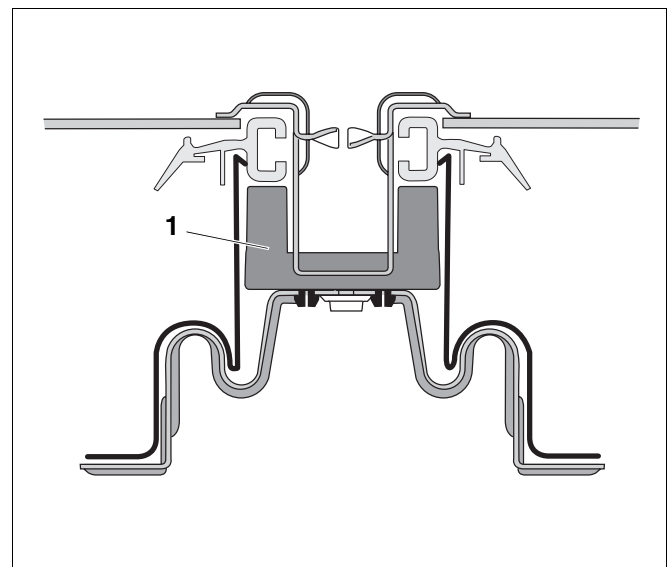


Fig. 14 Apresentação da posição exacta do suporte distanciador

### 5.3 Montagem do suporte lateral do colector

Os suportes laterais do colector constituem os acabamentos ou limites laterais do campo de colectores.

- ▶ Monte os suportes dos colectores (Fig. 15) de modo que a dobra para cima do suporte do colector fique alinhado com a extremidade do perfil. Esta não pode sobressair em nenhuma circunstância.
- ▶ Aparafuse o suporte do colector por meio das placas roscadas pré-montadas (de auto-bloqueio, de enroscamento difícil; Fig. 15, **Item 2**) e dos parafusos (Fig. 15, **Item 1**).

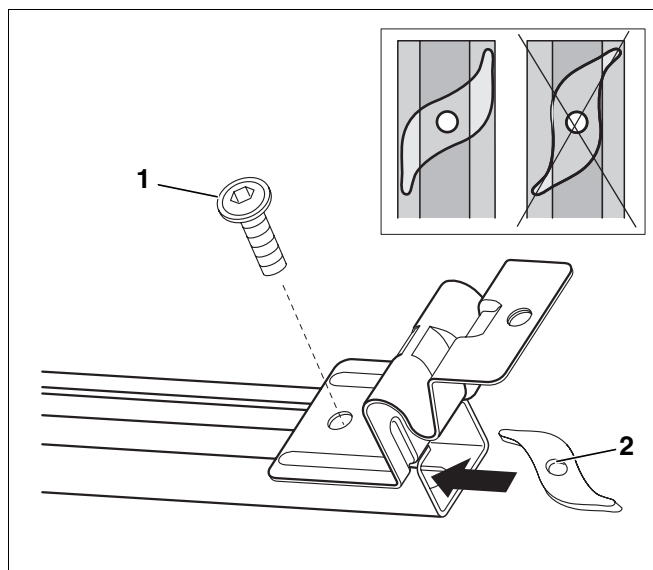


Fig. 15 Aparafusar o suporte do colector nivelado com o perfil

**Item 1:** Parafuso (M8 x 16; pré-montado)

**Item 2:** Placa roscada (pré-montada)

### 5.4 Montagem da protecção contra deslizamento

Para poder montar os colectores de maneira segura, deverá encaixar e fixar as protecções contra deslizamento (Fig. 16, **Item 1**) nos perfis inferiores.

- ▶ Encaixe as protecções contra deslizamento previamente montadas com as placas roscadas (de auto-bloqueio, de enroscamento difícil; Fig. 16, **Item 3**) e os parafusos (Fig. 16, **Item 2**) no centro, entre os suportes do colector (Fig. 16).



#### INFORMAÇÃO PARA O UTILIZADOR

Na montagem horizontal deverá colocar duas protecções contra deslizamento no centro a uma distância de um metro.

- ▶ Aperte as uniões roscadas.

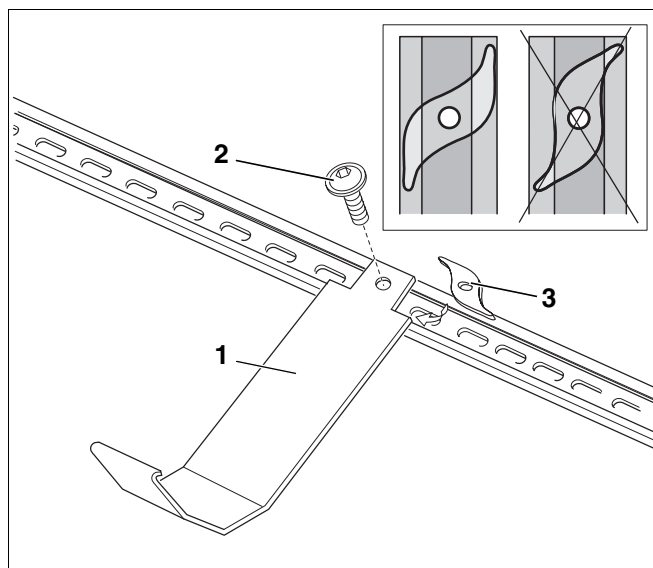


Fig. 16 Encaixar as protecções contra deslizamento

**Item 1:** Protecção contra deslizamento

**Item 2:** Parafuso (pré-montado)

**Item 3:** Placa roscada (pré-montada)

## 6 Montagem dos perfis e ganchos de fixação para telhados



AVISO!

### PERIGO DE VIDA

Proteja-se contra quedas em todos os trabalhos sobre o telhado.



CUIDADO!

### PERIGO DE FERIMENTO

Nos trabalhos sobre o telhado poderão ocorrer lesões graves devido a quedas e peças a cair.

- ▶ Em todos os trabalhos sobre telhados, tome as medidas adequadas para a prevenção de acidentes.
- ▶ Utilize sempre o seu vestuário ou equipamento de protecção pessoal.



### INFORMAÇÃO PARA O UTILIZADOR

Para poder deslocar-se melhor no telhado, utilize uma escada especial e empurre para cima as telhas junto à margem do campo de colectores.

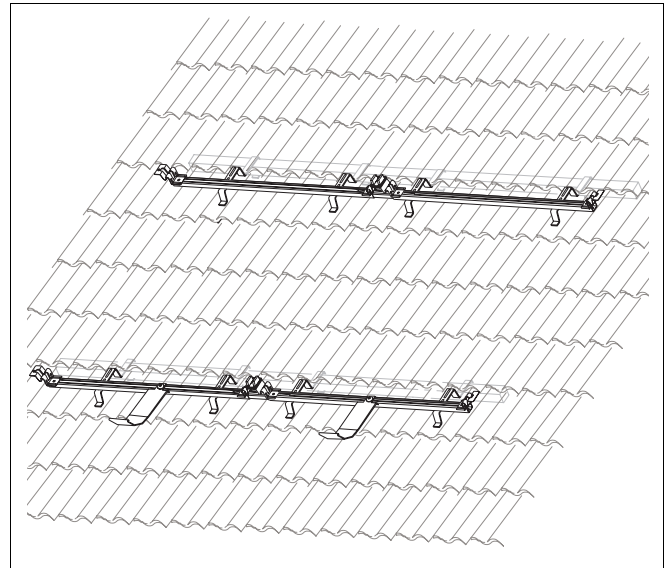


Fig. 17 Perfis com ganchos de fixação para telhados montados sobre um telhado de telhas cerâmicas – para dois colectores dispostos lado a lado – modelo vertical

## 6.1 Determinar as distâncias

As medidas indicadas nas tabelas são valores de referência, que devem ser mantidas aproximadamente.



### INFORMAÇÃO PARA O UTILIZADOR

Em princípio, nos telhados de telhas cerâmicas, caneladas ou planas, são as concavidades da telha que determinam a distância real entre os ganchos de fixação para telhados.

### Distância entre os ganchos de fixação para telhados

Cada perfil é fixado com dois ganchos para telhado (e, se necessário, suplementos de gancho para telhado) (Fig. 18). Obtenha da tabela a distância aproximada entre os ganchos para telhado.

Tipo de montagem	Distância w	Distância x	Distância z
vertical	aprox. 1 170 mm	aprox. 700 mm	aprox. 470 mm
horizontal	aprox. 2 155 mm	aprox. 1 400 mm	aprox. 755 mm

Tab. 5 Distância entre os ganchos de fixação para telhados



### INFORMAÇÃO PARA O UTILIZADOR

As distâncias x e z devem dar sempre aproximadamente a distância w.

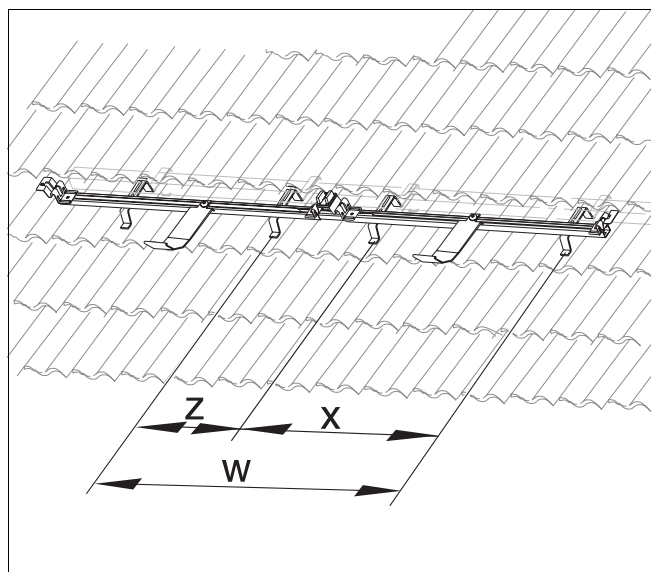


Fig. 18 Distância entre os ganchos de fixação para telhados

### Distâncias entre os perfis

Determine a distância (Fig. 19) entre o perfil superior e inferior. Oriente-se pelos valores da tabela.

Tipo de montagem	Distância y	
	de	a
vertical	1 650 mm	1 690 mm
horizontal	687 mm	693 mm

Tab. 6 Distância (centro-centro) entre o perfil inferior e superior



### INFORMAÇÃO PARA O UTILIZADOR

O perfil superior deve encontrar-se entre o casquilho de imersão da sonda e a ligação do coletor.

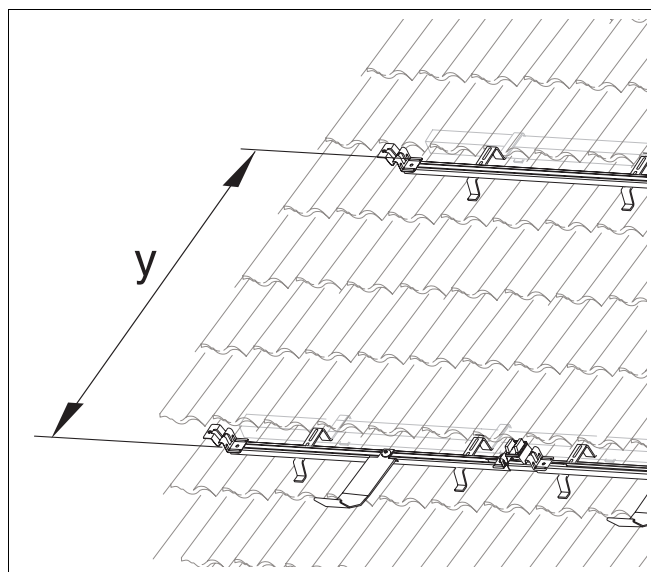


Fig. 19 Distância entre os perfis

## 6.2 Cobrir com telhas

Para iniciar, monte primeiro todos os ganchos de fixação para telhados (e, se necessário, os suplementos de ganchos para telhado) de acordo com os valores de referência indicados nas tabelas na Página 20.



### INFORMAÇÃO PARA O UTILIZADOR

Não altere a estrutura do telhado e evite danificar o telhado. No caso de telhas da cumeeira colocadas molhadas, eleve as telhas abaixo da cumeeira só a partir da 3ª fiada.

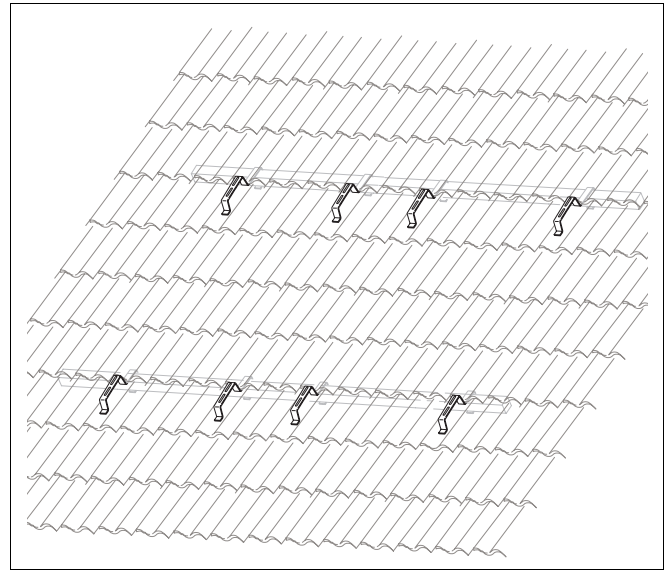


Fig. 20 Vista dos ganchos de fixação para telhados e suplementos de ganchos para telhado encaixados

### 6.2.1 Encaixe dos ganchos para telhado

- ▶ Levante a telha correspondente (Fig. 21).
- ▶ Encaixe o gancho para telhado no ripado e coloque-o com a parte inferior numa concavidade da telha.



### INFORMAÇÃO PARA O UTILIZADOR

Se necessário, corte os pontos de apoio da telha, para que a telha fique assente melhor sobre os ganchos de fixação para telhados.



### INFORMAÇÃO PARA O UTILIZADOR

Marque a distância dos perfis nos ganchos de fixação para telhados.



### INFORMAÇÃO PARA O UTILIZADOR

Se as telhas ficarem sobrepostas mais de 95 mm, deverá desengatá-las na zona do gancho de fixação para telhados.

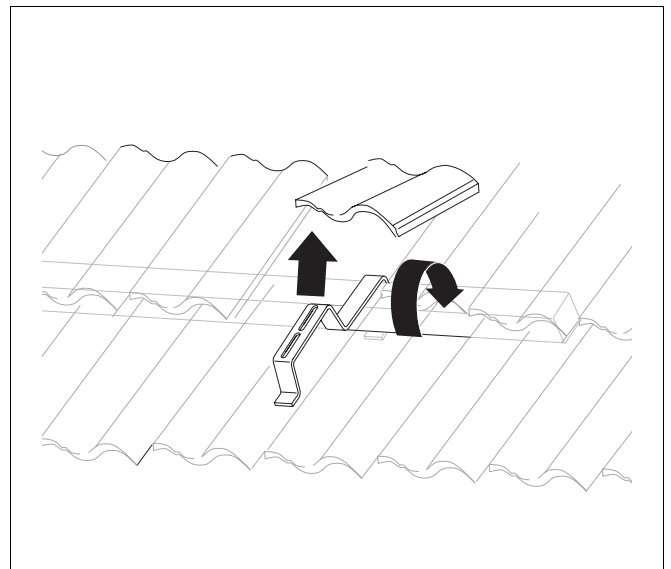


Fig. 21 Encaixe dos ganchos para telhado

### 6.2.2 Encaixar o suplemento de gancho para telhado (acessório)

Para além do gancho de fixação para telhados, deverá montar um suplemento de gancho se:

- a inclinação do telhado for inferior a 30°.
- a distância ao rebordo do telhado ou cumeeira for inferior a três telhas.
- se prevêem forças de turbulência do vento.
- ▶ Levante a telha correspondente (Fig. 22).
- ▶ Incline o suplemento de gancho para telhado e introduza-o, inclinado, por baixo da telha. O suplemento de gancho para telhado deve ser encaixado na ripa do telhado e ficar apoiado sobre o gancho de fixação para telhados.

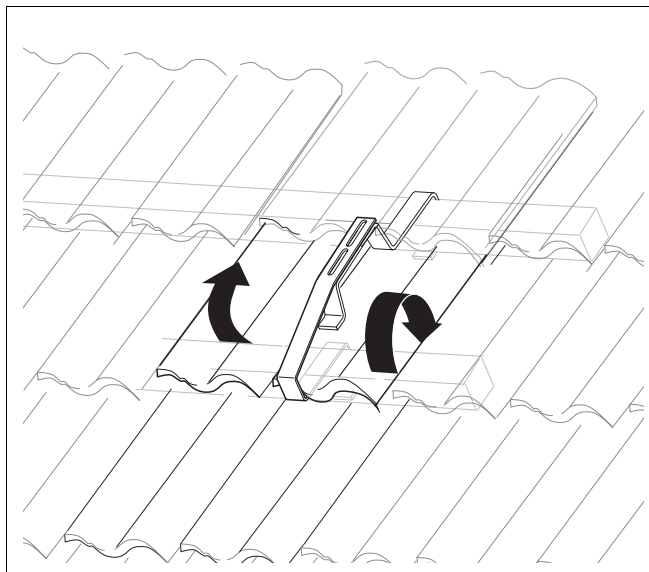


Fig. 22 Encaixar o suplemento de gancho para telhado

### 6.2.3 Montar os perfis

- ▶ Comece sempre pelo perfil inferior.
- ▶ Coloque os perfis previamente montados no chão sobre os ganchos de fixação para telhados montados (Fig. 23).
- ▶ De acordo com a Tabela 6, Página 20, deverá posicionar os perfis o mais baixo possível (o colector irá cobrir posteriormente a maior parte do suplemento de gancho para telhado). Como ferramenta auxiliar para determinar a distância entre os perfis recomendamos a utilização de um calibre de distanciamento de ripas.
- ▶ Alinhe os perfis na horizontal.
- ▶ Una os perfis e os ganchos para telhado com porcas, anilhas e parafusos.

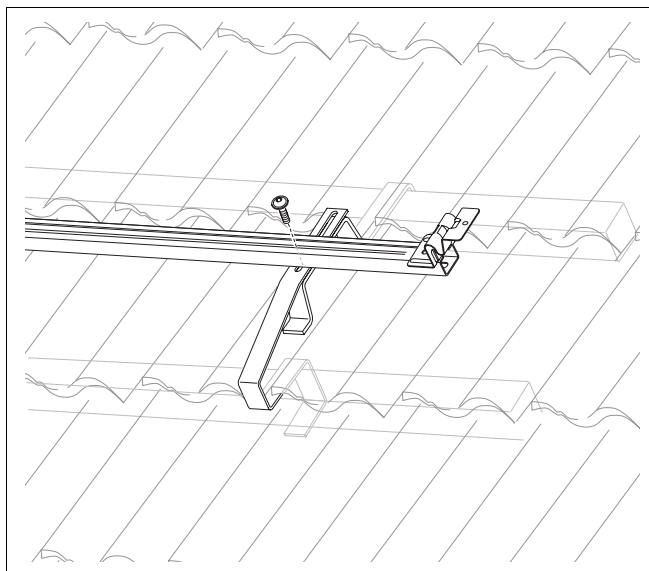


Fig. 23 Aparafusar o perfil pré-montado aos ganchos para telhado e suplementos de gancho para telhado

#### 6.2.4 Alinhamento dos perfis

- ▶ Alinhe os perfis superiores também lateralmente, alinhados em relação aos perfis inferiores (Fig. 24).



#### INFORMAÇÃO PARA O UTILIZADOR

Meça as diagonais e coloque, por ex. uma ripa nos suportes de colector dos perfis. O ângulo entre a ripa e o perfil deve ser de 90°.

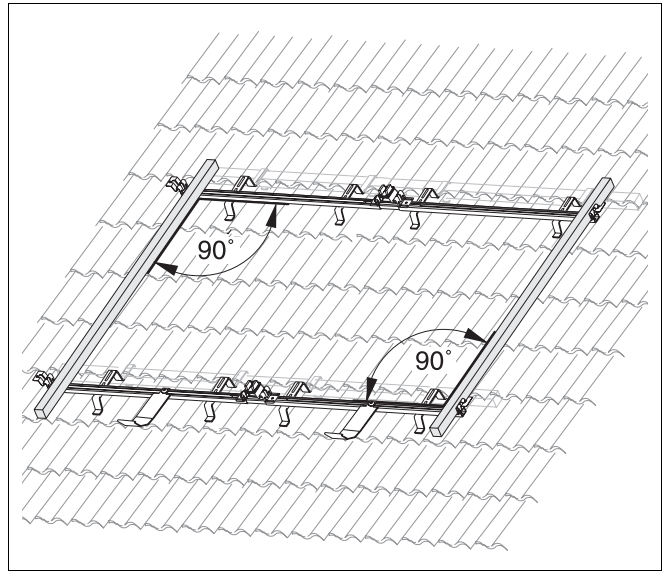


Fig. 24 Alinhamento dos perfis

### 6.3 Cobertura de telhas planas



#### INFORMAÇÃO PARA O UTILIZADOR

Na montagem de telhas planas, aconselhe-se com um especialista em colocação de telhas.

- ▶ Ao efectuar a montagem, observe as distâncias a serem mantidas ( $w$ ,  $x$  e  $y$ ) entre os ganchos de fixação especiais para telhados e os suplementos (Tab. 5 e 6, Página 20).



#### DANOS NO EDIFÍCIO

devido a infiltrações.

#### CUIDADO!

- ▶ Monte cada gancho de fixação especial para telhado e suplemento no centro de uma telha plana.
- ▶ Monte os suplementos de ganchos especiais para telhado (acessório: sobre as condições de utilização, veja o Capítulo 6.2.2 "Encaixar o suplemento de gancho para telhado (acessório)", Página 22) no centro da telha plana, utilizando os parafusos fornecidos (Fig. 25).
- ▶ Corte as telhas planas adjacentes à medida (Fig. 25, linhas perfuradas).
- ▶ Encaixe as telhas planas nas ripas (Fig. 26).
- ▶ Fixe os suplementos de ganchos especiais para telhado sobre as ripas, se necessário, deverá colocar ripas adicionais ou deixar alguma livre, para que as telhas planas fiquem novamente assentes de forma plana.

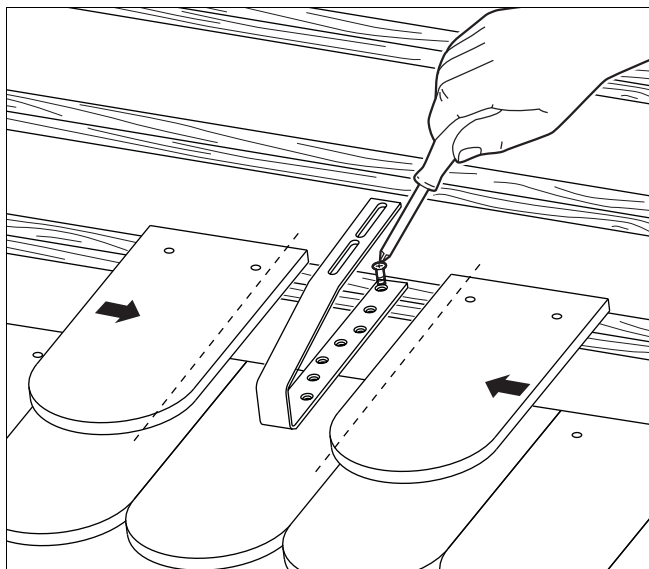


Fig. 25 Corte das telhas planas à medida e montagem de suplementos de gancho para telhado (acessório)

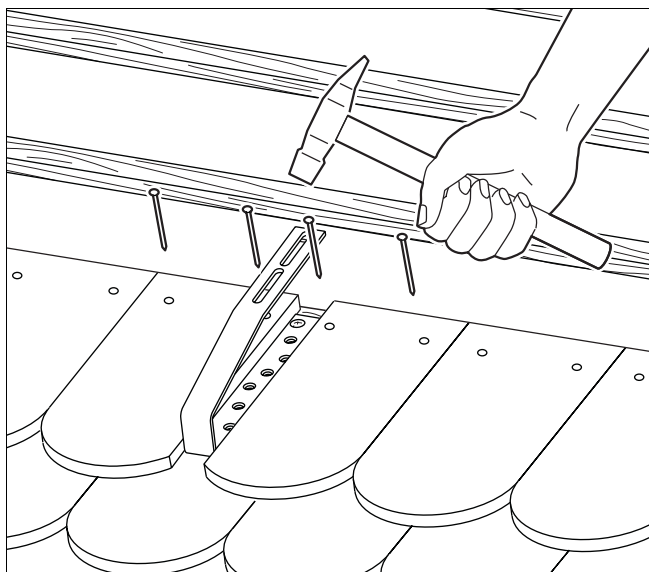


Fig. 26 Fixação das telhas planas

- ▶ Coloque a segunda fiada de telhas planas (Fig. 27) e fixe-as.

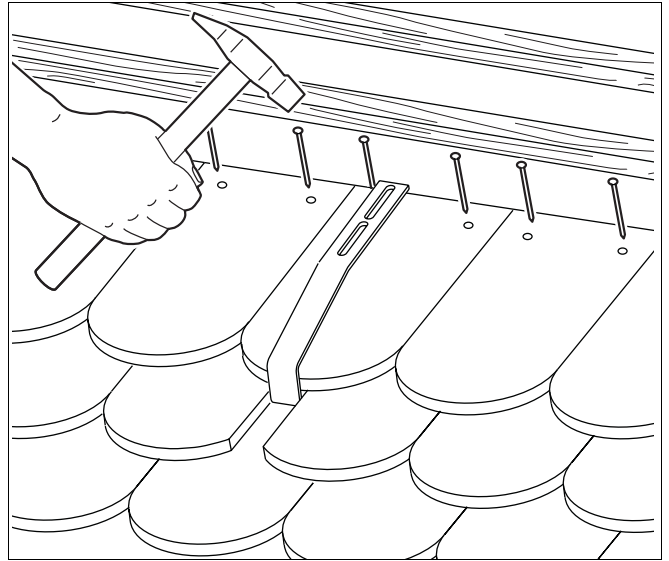


Fig. 27 Instalação da segunda fiada de telhas planas

- ▶ Monte os ganchos de fixação especiais para telhados (Fig. 28) com os parafusos fornecidos.

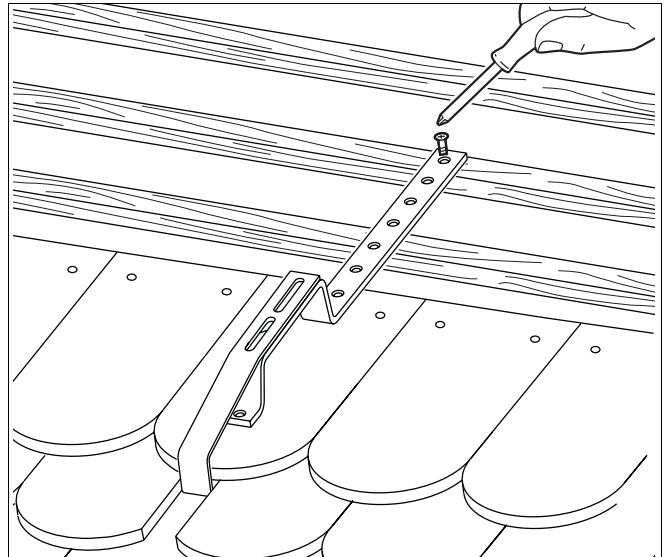


Fig. 28 Montagem dos ganchos de fixação especiais para telhados

- ▶ Corte novamente as telhas planas adjacentes à medida (Fig. 29) e fixe-as no ripado.
- ▶ Termine de cobrir o telhado.
- ▶ Monte os perfis (veja o Capítulo 6.2.3 "Montar os perfis", Página 22).

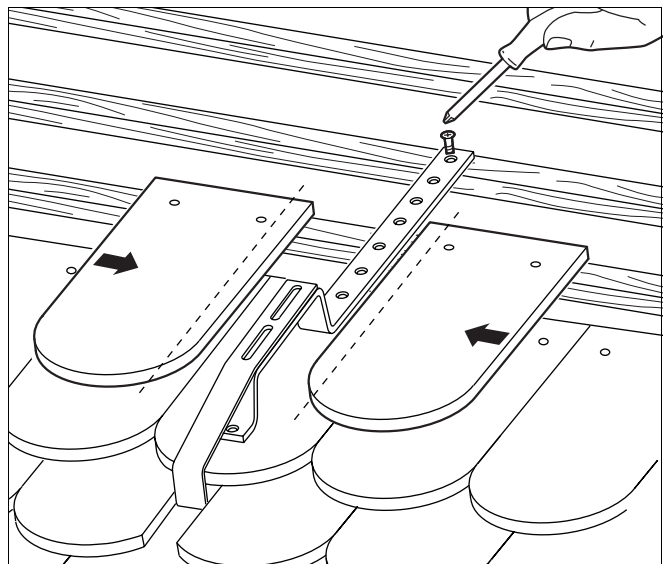


Fig. 29 Cortar à medida e montar telhas planas

### 6.4 Telhado de ardósia ou de ripas



#### INFORMAÇÃO PARA O UTILIZADOR

A montagem com placas de ardósia ou de madeira deve ser executada por um especialista em colocação de telhas.

Apresenta-se como exemplo, a montagem de um gancho de fixação especial para telhados e a cobertura estanque com chapas disponibilizadas pelo cliente (Fig. 31, **Item 4 e 6**) no caso de uma cobertura de ardósia ou de madeira.

- ▶ Adapte a cobertura de ardósia ou de madeira às condições locais.
- ▶ Ao efectuar a montagem, observe as distâncias a serem mantidas (w, x e y) entre os ganchos de fixação especiais para telhados e os suplementos (Tab. 5 e 6, Página 20).
- ▶ Monte o gancho de fixação especial para telhados (Fig. 31, **Item 5**) e o vedante (Fig. 31, **Item 2 e 7**) com o parafuso fornecido (Fig. 31, **Item 3**) sobre a cobertura de ardósia ou madeira.
- ▶ Para assegurar uma montagem estanque, deverá colocar ou aplicar chapas por cima e por baixo dos ganchos de fixação especiais para telhados (Fig. 31, **Item 4 e 6**).



#### INFORMAÇÃO PARA O UTILIZADOR

O gancho especial para telhados deve ficar apoiado sobre uma cobertura múltipla (Fig. 31, **Item 1**).

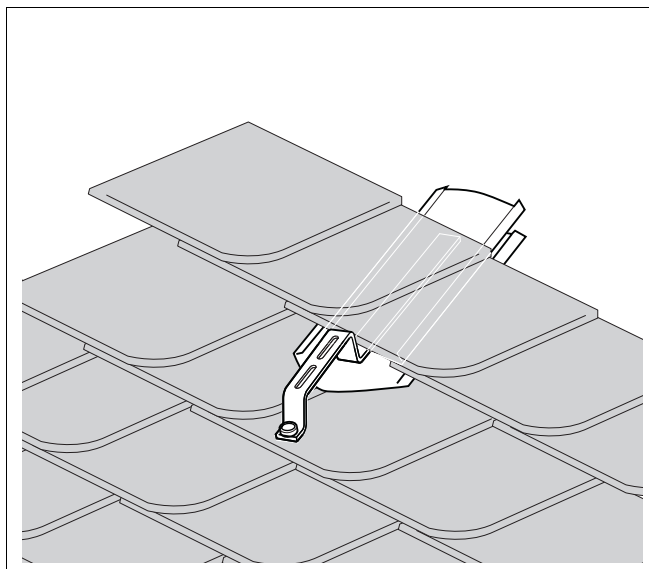


Fig. 30 Ganchos de fixação especiais para telhado previamente montados

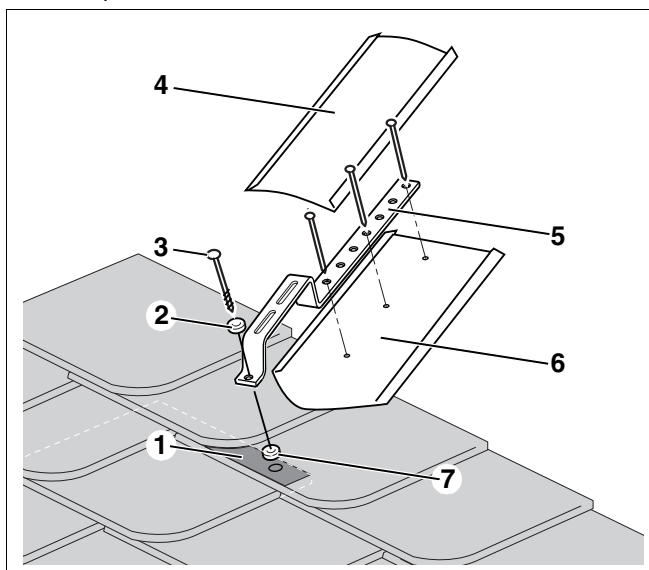


Fig. 31 Montagem dos ganchos de fixação especiais para telhado sobre uma cobertura múltipla

**Item 1:** Apresentação de uma cobertura múltipla

**Item 2:** Vedação (pelo cliente)

**Item 3:** Parafuso

**Item 4:** Chapa (pelo cliente)

**Item 5:** Ganchos de fixação especiais para telhados

**Item 6:** Chapa (pelo cliente)

**Item 7:** Vedação (pelo cliente)

## 7 Montagem dos colectores

Ao iniciar a montagem dos colectores, deverá observar as indicações de segurança e as informações do utilizador que se seguem.



**AVISO!**

### PERIGO DE VIDA

devido a quedas e peças a cair.

- ▶ Em todos os trabalhos sobre telhados, tome as medidas adequadas para a prevenção de acidentes.
- ▶ Proteja-se contra quedas em todos os trabalhos sobre o telhado.
- ▶ Utilize sempre o seu vestuário ou equipamento de protecção pessoal.
- ▶ Ao concluir a montagem, verifique se o conjunto de montagem e os colectores estão assentes de forma segura.



### INFORMAÇÃO PARA O UTILIZADOR

Utilize um aparelho de elevação da gama de dispositivos utilizados por especialistas em colocação de telhas ou punhos de ventosa para a montagem (facilitam a elevação).



**CUIDADO!**

### DANOS NA INSTALAÇÃO

Durante o transporte ou a montagem poderão cair colectores que não estejam devidamente seguros.

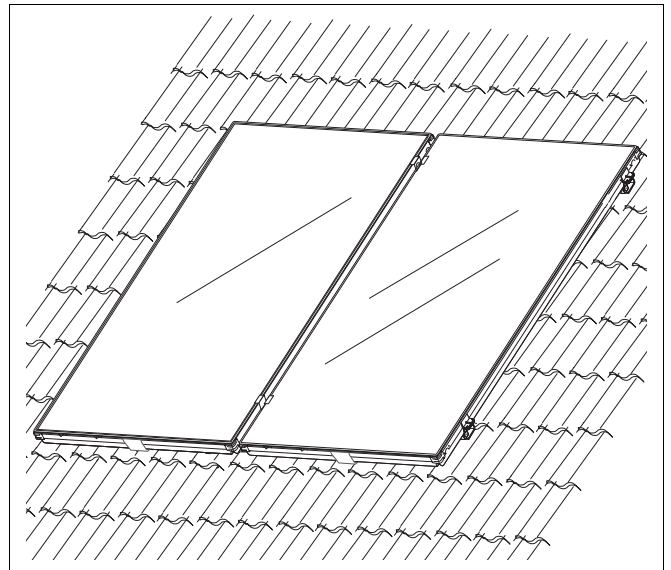


Fig. 32 Vista da montagem sobre o telhado

## 7.1 Colocação dos colectores nos suportes de colector e respectiva interligação



### PERIGO DE FERIMENTO

**CUIDADO!**

Execute a montagem dos colectores sempre a dois.

- ▶ Comece sempre com o colector direito.
- ▶ Coloque o primeiro colector nas cavidades dos suportes de colector previamente montados.
- ▶ Empurre o colector (Fig. 33, **Item 1 e 2**) até em baixo antes da protecção contra deslizamento (Fig. 33, **Item 4**).  
Empurre a protecção contra deslizamento para cima, até que a dobra da protecção contra deslizamento encaixe na ranhura (Fig. 33, **Item 3**) do suporte do colector.

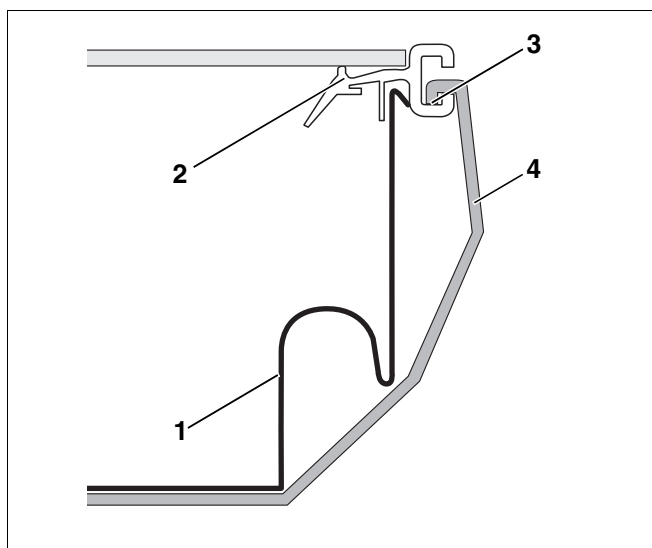


Fig. 33 Colocar o primeiro colector

**Item 1:** Caixa do colector

**Item 2:** Suporte do colector

**Item 3:** Ranhura do suporte do colector

**Item 4:** Protecção contra deslizamento

A abraçadeira de mola (Fig. 34, **Item 2**) vem de série fixada à mangueira solar (Fig. 34, **Item 1**) por meio de um elástico.

- ▶ Antes de colocar o colector seguinte, empurre primeiro as abraçadeiras de mola (Fig. 34, **Item 2**) sobre as mangueiras solares previamente montadas (Fig. 34, **Item 1**).



### INFORMAÇÃO PARA O UTILIZADOR

Preste atenção a que a segunda abraçadeira de mola (Fig. 34, **Item 2**) esteja assente sobre a mangueira solar.

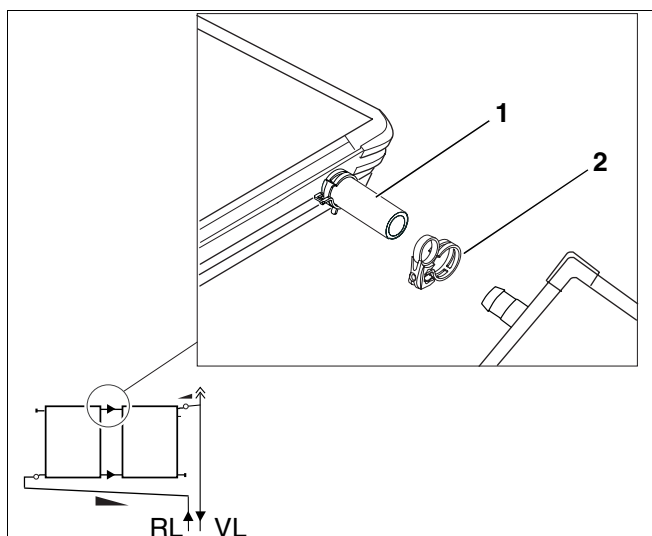


Fig. 34 Puxar as abraçadeiras de mola sobre a mangueira solar

**Item 1:** Mangueira solar previamente montada

**Item 2:** Abraçadeira de mola

- ▶ Ao colocar o colector seguinte, empurre as mangueiras solares previamente montadas sobre as ligações do colector já montado (Fig. 35).
- ▶ A seguir, coloque o colector nos respectivos suportes.



**CUIDADO!**

#### **DANOS NA INSTALAÇÃO**

Só é possível corrigir a posição da abraçadeira de mola com o anel de aperto azul, no estado de tensão. Não é permitido soltar posteriormente com um alicate, uma vez que a protecção anti-corrosão da abraçadeira será danificada.



**CUIDADO!**

#### **PERIGO DE FERIMENTO**

O anel de aperto azul da abraçadeira de mola só pode ser puxado depois de montado e na posição correcta sobre a mangueira solar.

Se a mangueira solar tiver de ser fechada ou protegida, o anel de aperto deve ser puxado da abraçadeira de mola.

- ▶ Aperte os anéis de aperto das abraçadeiras de mola.

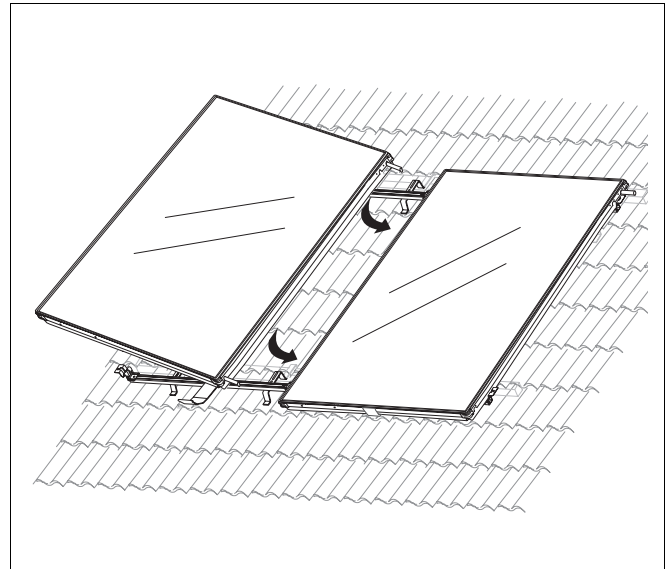


Fig. 35 Colocar o segundo colector, aplicar as abraçadeiras de mola

### 7.2 Fixar os colectores

Fixe os colectores com os grampos de colector fornecidos.

- ▶ Coloque a dobra dos grampos duplos sobre o vidro dos colectores (Fig. 36).



#### INFORMAÇÃO PARA O UTILIZADOR

Ao aparafusar os grampos dos colectores, segure-os firmemente para que fiquem direitos sobre o colector.

Preste atenção a que as capas protectoras (Fig. 36, **Item 1**) dos grampos duplos estejam presentes.

- ▶ Aparafuse os grampos duplos aos suportes de colector centrais com os parafusos fornecidos.



#### INFORMAÇÃO PARA O UTILIZADOR

Utilize a chave de sextavado interior SW 5 fornecida para aparafusar os grampos dos colectores.

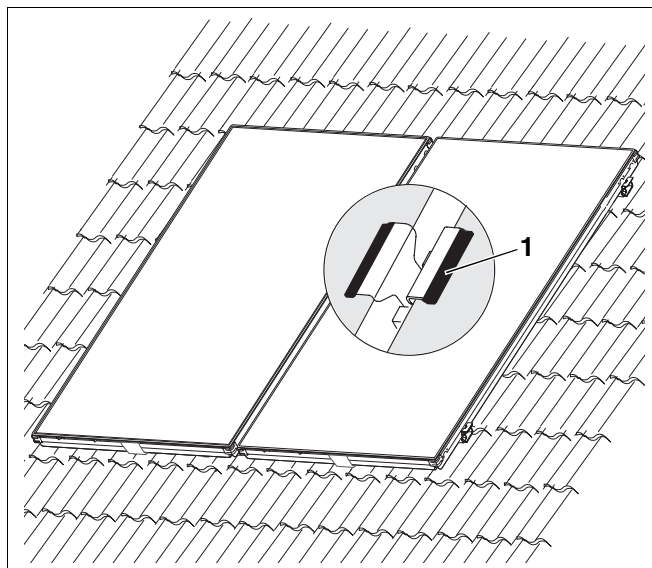


Fig. 36 Fixar os colectores centrados



### INFORMAÇÃO PARA O UTILIZADOR

Preste atenção a que as partes superiores de plástico (Fig. 38, **Item 4**) dos suportes distanciadores de duas peças estejam encaixadas sobre as partes inferiores de plástico (Fig. 38, **Item 5**).

As partes superiores de plástico apoiam o suporte dos colectores.

- ▶ Incline ligeiramente os suportes distanciadores para a frente e coloque os grampos dos colectores na ranhura do suporte do colector.
- ▶ Aparafuse os grampos do colector aos suportes de colector laterais com os parafusos.

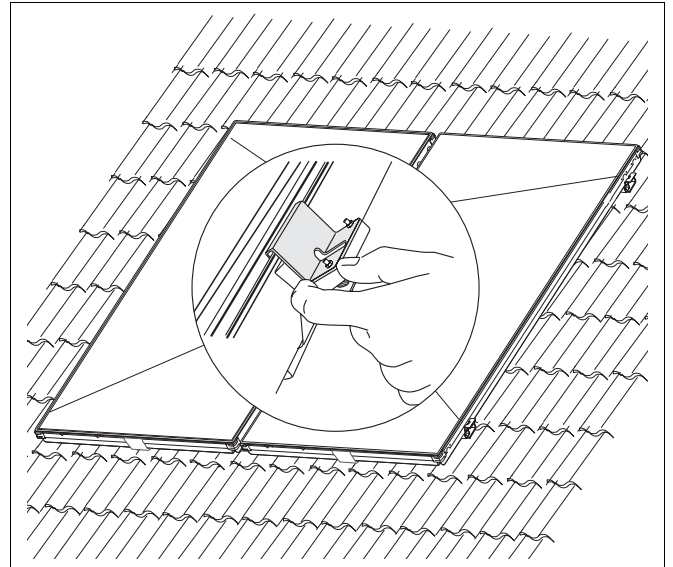


Fig. 37 Fixar os colectores lateralmente

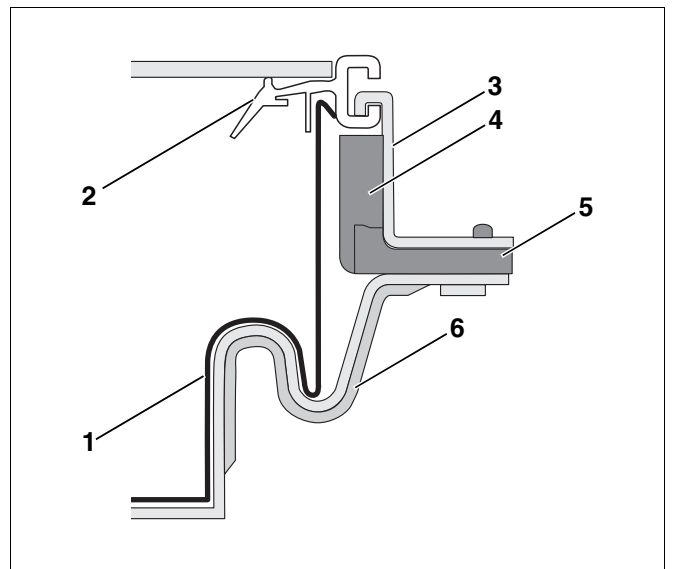


Fig. 38 Esquema dos grampos de colector encaixados

**Item 1:** Caixa do colector

**Item 2:** Suporte do colector

**Item 3:** Grampo do colector

**Item 4:** Parte superior de plástico do suporte distanciador

**Item 5:** Parte inferior de plástico do suporte distanciador

**Item 6:** Suporte do colector

## 8 Ligar os tubos colectores

### 8.1 Ligação hidráulica segundo "Tichelmann"

Ligar os colectores essencialmente segundo o princípio de Tichelmann (Fig. 39). A tubagem deve ser executada de forma a que cada colector receba o mesmo caudal.

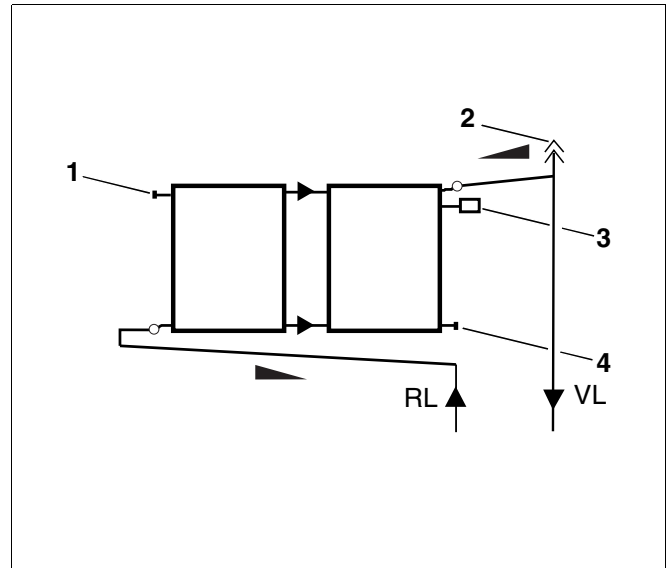


Fig. 39 Ligação hidráulica segundo "Tichelmann"

**Item 1:** Bujão cego

**Item 2:** Dispositivo de purga automática (acessório)

**Item 3:** Sensor de temperatura

**Item 4:** Bujão cego

## 8.2 Assegurar a purga

Se pretender purgar o sistema de energia solar com o dispositivo de purga automática (acessório) no ponto mais alto da instalação, deverá instalar as tubagens com uma inclinação em relação ao dispositivo de purga.

Evite mudanças de direcção frequentes.



### INFORMAÇÃO PARA O UTILIZADOR

A cada mudança de direcção para baixo seguida de uma nova subida, deverá instalar um dispositivo de purga adicional.

Se, por razões de espaço, não puder ser instalado um dispositivo de purga automática, deverá instalar um dispositivo de purga manual.



### INFORMAÇÃO PARA O UTILIZADOR

No caso de sistemas de energia solar deve-se instalar sempre dispositivos de purga inteiramente metálicos. Os dispositivos de purga automática com flutuadores de plástico são destruídos, uma vez que as temperaturas do líquido e do vapor podem ser superiores a 110°C. Tubagens de plástico (por ex. tubos de PE) são igualmente inadmissíveis nos sistemas de energia solar.

### Função do parafuso sem cabeça e da tampa protectora contra intempérie

O sistema de energia solar é purgado através do parafuso sem cabeça (Fig. 40, **Item 1**). Para que nenhuma humidade possa penetrar no sistema de energia solar através do parafuso sem cabeça aberto, a tampa protectora contra intempérie (Fig. 40, **Item 2**) deve estar sempre colocada sobre o parafuso.

- ▶ Abra o dispositivo de purga, desenroscando o parafuso sem cabeça uma volta.

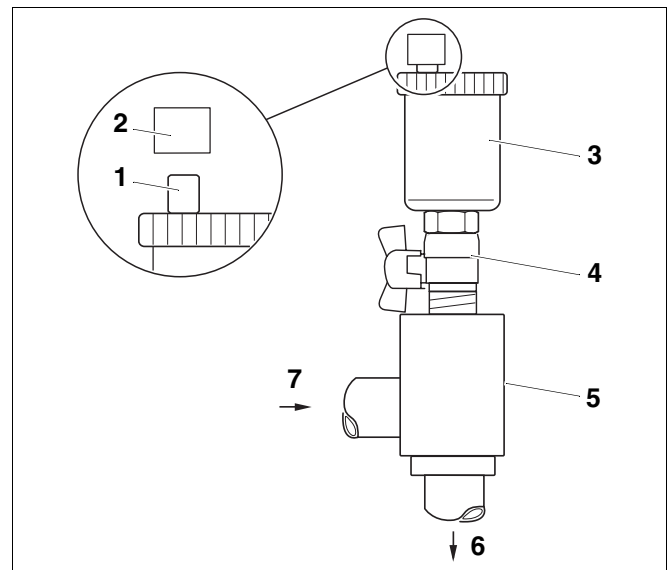


Fig. 40 Vista do dispositivo de purga para ligação da impulsão (acessório)

**Item 1:** Parafuso sem cabeça

**Item 2:** Tampa protectora contra intempérie

**Item 3:** Dispositivo de purga automática (acessório)

**Item 4:** Torneira de esfera 3/8, 1/A com aba de borboleta (acessório)

**Item 5:** Base do purgador (acessório)

**Item 6:** Tubo colector para a estação solar

**Item 7:** Tubo colector dos colectores solares

## 8.3 Ligação da tubagem de saída e de retorno de água

O tubo colector termina como tubagem por baixo do telhado. A ligação para o campo de colectores é efectuada através de mangueiras solares de  $\frac{3}{4}$  polegadas (incluído no conjunto básico de tubos).

### 8.3.1 Ligar a tubagem de impulsão

- ▶ Retire a mangueira solar curta previamente montada (se a saída se encontrar no lado direito) e substitua-a pela mangueira solar comprida (Fig. 41, **Item 4**) na ligação superior do último colector hidráulico.
- ▶ Fixe a mangueira solar comprida ao colector com uma abraçadeira de mola (Fig. 41, **Item 5**).
- ▶ Aplique a segunda abraçadeira de mola (Fig. 41, **Item 3**) sobre a mangueira solar comprida.



#### INFORMAÇÃO PARA O UTILIZADOR

Não monte ainda a base do purgador (acessório) com o dispositivo de purga (acessório).

Para a montagem do dispositivo de purga sobre o telhado necessitará de um conjunto de equipamento de alteração. Este deverá ser encomendado em separado.

- ▶ Nos telhados de telhas cerâmicas, conduza o tubo de impulsão e o cabo do sensor (Fig. 42, **Item 1 e 2**) para o sótão através de, por ex. uma telha de ventilação (Fig. 42, **Item 3**) ou uma passagem de antena.



#### INFORMAÇÃO PARA O UTILIZADOR

No caso de telhados de chapa, encarregue uma empresa especializada.

No caso de telhados de eternit ondulado, utilize uma peça moldada especial.

- ▶ Ligue o dispositivo de purga (acessório) (Fig. 41, **Item 1**), se possível no sótão, à mangueira solar comprida com o terminal de mangueira (Fig. 41, **Item 2**). O terminal da mangueira encontra-se incluído no conjunto básico de tubos.

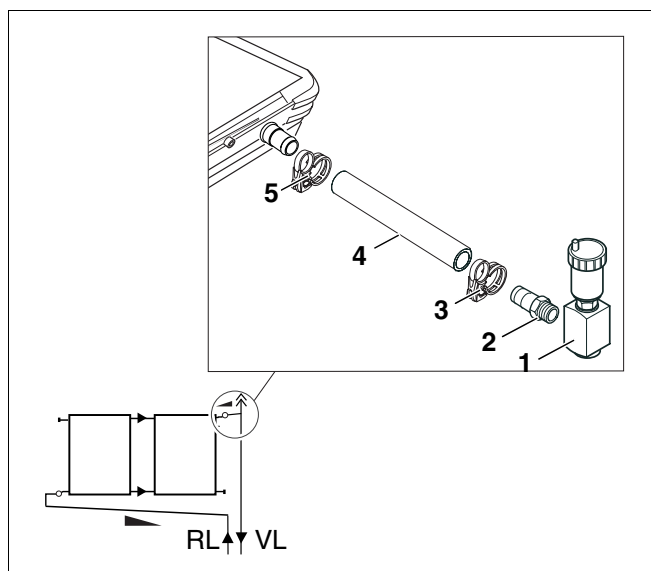


Fig. 41 Ligar a tubagem de impulsão dispositivo de purga

**Item 1:** Dispositivo de purga (acessório)

**Item 2:** Terminal de mangueira

**Item 3:** Abraçadeira de mola

**Item 4:** Mangueira solar comprida

**Item 5:** Abraçadeira de mola

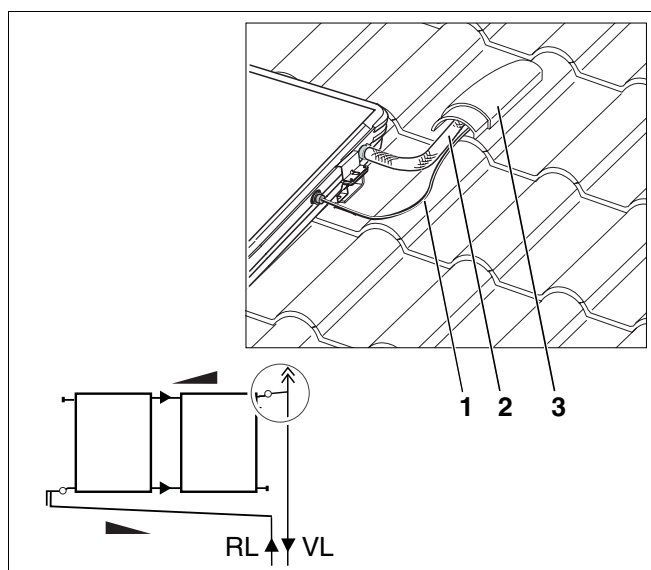


Fig. 42 Instalar a impulsão e o cabo do sensor

**Item 1:** Cabo do sensor

**Item 2:** Tubagem de impulsão

**Item 3:** Telha de ventilação

### 8.3.2 Ligação da tubagem de retorno de água



#### INFORMAÇÃO PARA O UTILIZADOR

Ao efectuar a montagem, é imprescindível que instale a tubagem de retorno por baixo do campo de colectores com uma inclinação em relação ao campo de colectores (Fig. 43).

- ▶ Fixe a mangueira solar comprida (Fig. 43, **Item 2**) ao colector com a abraçadeira de mola.
- ▶ Aplique a segunda abraçadeira de mola sobre a mangueira solar comprida.
- ▶ Conduza a tubagem de retorno no sótão (Fig. 43, **Item 1**) através de uma passagem adequada do telhado (por ex. tampa de ventilação).
- ▶ Passe o terminal da mangueira fornecido sobre a tubagem.

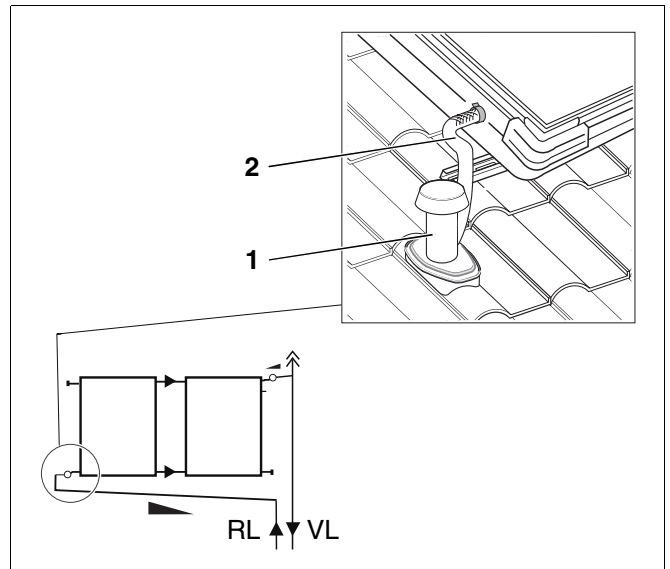


Fig. 43 Ligar o retorno da água

**Item 1:** Tampa de ventilação

**Item 2:** Mangueira solar comprida

## 8.4 Ligação o dispositivo de purga (acessório)

- ▶ Ligue o dispositivo de purga (Fig. 44, **Item 4**) no ponto mais elevado da instalação, junto à tubagem de impulsão (Fig. 44, **Item 3**), por meio do terminal de mangueira fornecido.
- ▶ Empurre a abraçadeira de mola directamente até à base do purgador.



**CUIDADO!**

### DANOS NA INSTALAÇÃO

Só é possível corrigir a posição da abraçadeira de mola com o anel de aperto azul, no estado de tensão. Não é permitido soltar posteriormente com um alicate, uma vez que a protecção anti-corrosão da abraçadeira será danificada.



**CUIDADO!**

### PERIGO DE FERIMENTO

O anel de aperto azul da abraçadeira de mola só pode ser puxado depois de montado (na posição correcta sobre a mangueira solar).

Se a mangueira solar tiver de ser fechada ou protegida, o anel de aperto deve ser puxado da abraçadeira de mola.

- ▶ Aplique as abraçadeiras de mola.

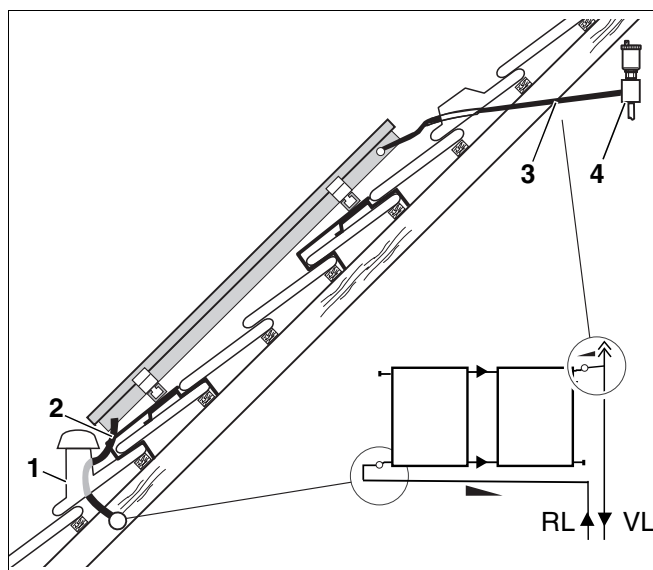


Fig. 44 Posição do dispositivo de purga

**Item 1:** Tampa de ventilação

**Item 2:** Conduto de retorno

**Item 3:** Tubagem de impulsão

**Item 4:** Dispositivo de purga (acessório)

## 8.5 Montagem do bujão cego

Feche as ligações de colectores não utilizadas com os bujões cegos do conjunto básico de tubos.

- ▶ Encaixe o bujão cego (Fig. 45, **Item 1**) com o ressalto primeiro na mangueira solar curta.
- ▶ Empurre a abraçadeira de mola (Fig. 45, **Item 2**) até ao ressalto do bujão cego (Fig. 45, **Item 1**). Estando a abraçadeira de mola correctamente assente, poderá apertar o anel de fixação azul.

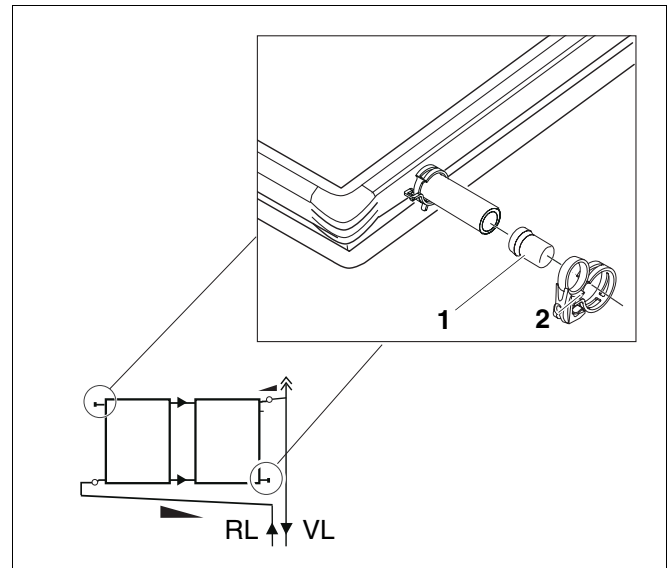


Fig. 45 Montagem do bujão cego

**Item 1:** Bujão cego

**Item 2:** Abraçadeira de mola

## 9 Ligar o sensor do colector



### INFORMAÇÃO PARA O UTILIZADOR

Preste atenção ao local da montagem no caso de sistemas de colectores de uma ou duas filas.

#### Local da montagem

- Local de montagem (Fig. 46, **Item A**) nos sistemas de colectores de uma fila.
- Local de montagem (Fig. 46, **Item B**) nos sistemas de colectores de duas filas.

#### Ligar a sonda do colector



### INFORMAÇÃO PARA O UTILIZADOR

A sonda do colector vem junto com a estação solar completa ou com o regulador.

- ▶ Conduza a sonda do colector (Fig. 46, **Item 1**) através da união roscada de aperto (Fig. 46, **Item 2 e 3**) e introduza a sonda do colector aprox. 170 mm até ao encosto no casquilho de imersão (Fig. 46, **Item 4**).
- ▶ Aparafuse a parte inferior da união roscada de aperto (Fig. 46, **Item 3**) na rosca do casquilho de imersão (Fig. 46, **Item 4**).
- ▶ Aperte a união roscada de aperto (Fig. 46, **Item 2 e 3**).

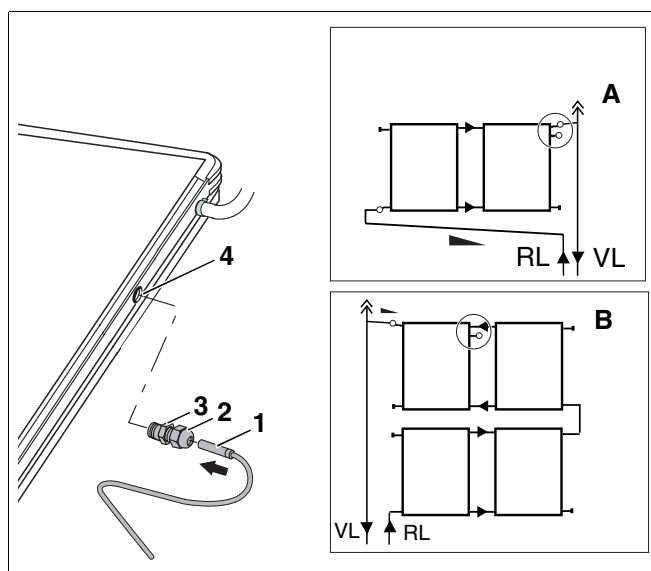


Fig.46 Ligar a sonda do colector

**Item 1:** Sonda do colector

**Item 2:** Parte superior da união roscada de aperto

**Item 3:** Parte inferior da união roscada de aperto

**Item 4:** Casquilho de imersão da sonda do colector

## 10 Isolamento das tubagens de ligação e colectoras



### INFORMAÇÃO PARA O UTILIZADOR

Efectue os trabalhos de isolamento só após o ensaio de pressão e de todas as ligações estarem estanques.

- ▶ Ao concluir, verifique se o conjunto de montagem e os colectores estão assentes de modo seguro.

### Isolamento das tubagens colectoras do cliente no interior e exterior

- No isolamento das tubagens no exterior, utilize material resistente a radiação UV e a altas temperaturas.
- No isolamento das tubagens no interior, utilize material resistente a altas temperaturas.



### INFORMAÇÃO PARA O UTILIZADOR

Isole também as ligações entre os colectores.

Vulcano Termo Domésticos, SA  
Dept. Comercial  
Av. Infante D. Henrique, lotes 2E e 3E  
1800-220 Lisboa  
tel. 218 500 300 fax 218 500 301

Serviço Pós-venda

**808 275 325**

Chamada local

