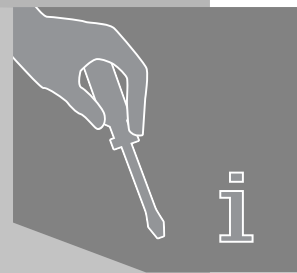


Manual de Instalação e Utilização



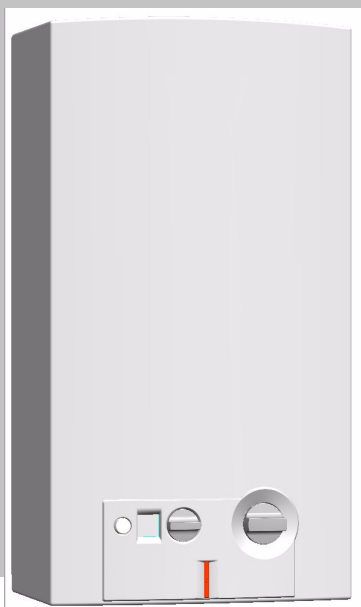
Esquentadores a Gás

Compacto

WRD 11 -2 KME..

WRD 14 -2 KME..

WRD 17 -2 KME..



6 720 607 777 (2009/10) PT



Ler as instruções de instalação antes de instalar o aparelho!
Antes de colocar o aparelho em funcionamento, ler as instruções de utilização!



Observe as indicações de segurança contidas nas instruções de serviço!
O local de instalação deve cumprir as exigências de ventilação!



A instalação só pode ser efectuada por uma firma especializada autorizada!

click!



Vulcano

Soluções de água quente

Índice

1	Esclarecimento dos símbolos e indicações de segurança	3
1.1	Esclarecimento dos símbolos	3
1.2	Indicações de segurança	3

2	Indicações sobre o aparelho	4
2.1	Categoria, tipo e nº de homologação	4
2.2	Código técnico de identificação	4
2.3	Material que se anexa	4
2.4	Descrição do aparelho	4
2.5	Acessórios especiais	4
2.6	Dimensões	5
2.7	Esquema funcional do aparelho	6
2.8	Esquema eléctrico	7
2.9	Funcionamento	7
2.10	Características técnicas	8

3	Instruções de utilização	9
3.1	Visor digital - descrição	9
3.2	Antes de colocar o aparelho em funcionamento	9
3.3	Ligar e desligar o aparelho	9
3.4	Regulação de potência	10
3.5	Regulação da temperatura/caudal	10
3.6	Purga do aparelho	10

4	Regulamento	11
----------	--------------------------	-----------

5	Instalação	12
5.1	Indicações importantes	12
5.2	Escolha do local de instalação	12
5.3	Fixação do aparelho	13
5.4	Ligação da água	13
5.5	Ligação do gás	14
5.6	Ligações eléctricas	15
5.7	Arranque	15

6	Afinações (somente deverão ser efectuadas por técnicos autorizados)	16
6.1	Afinação do aparelho	16
6.2	Regulação de pressão	16
6.3	Conversão para outro tipo de gás	17

7	Manutenção (somente deverão ser efectuadas por técnicos autorizados)	18
7.1	Trabalhos de manutenção periódicos ...	18
7.2	Arranque depois da realização dos trabalhos de manutenção	18
7.3	Substituição de fusível (unidade de alimentação)	19

8	Problemas	20
8.1	Problema/Causa/Solução	20

9	 Protecção do ambiente	22
----------	-------------------------------------	-----------

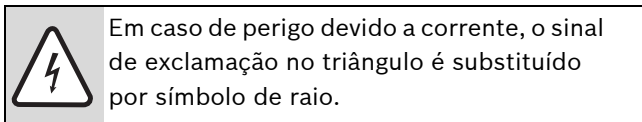
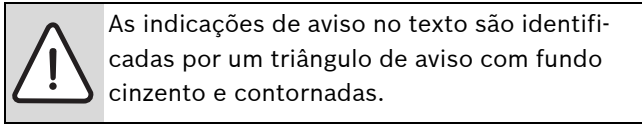
10	Garantia dos produtos da marca Vulcano	23
-----------	--	-----------

11	Certificado de homologação	26
-----------	---	-----------

1 Esclarecimento dos símbolos e indicações de segurança

1.1 Esclarecimento dos símbolos

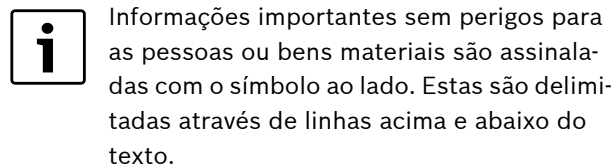
Indicações de aviso



As palavras identificativas no início de uma indicação de aviso indicam o tipo e a gravidade das consequências se as medidas de prevenção do perigo não forem respeitadas.

- **INDICAÇÃO** significa que podem ocorrer danos materiais.
- **CUIDADO** significa que podem ocorrer lesões pessoais ligeiras a médias.
- **AVISO** significa que podem ocorrer lesões pessoais graves.
- **PERIGO** significa que podem ocorrer lesões pessoais potencialmente fatais.

Informações importantes



Outros símbolos

Símbolo	Significado
▶	Passo operacional
→	Referência a outros pontos no documento ou a outros documentos
•	Enumeração/Item de uma lista
–	Enumeração/Item de uma lista (2.º nível)

Tab. 1

1.2 Indicações de segurança

Se cheirar a gás:

- ▶ Fechar a válvula de gás.
- ▶ Abrir as janelas.
- ▶ Não accionar quaisquer interruptores eléctricos.
- ▶ Apagar possíveis chamas.
- ▶ Telefonar de outro local à companhia de gás e a um técnico autorizado.

Se cheirar a gases queimados:

- ▶ Desligar o aparelho.
- ▶ Abrir portas e janelas.
- ▶ Avisar um instalador.

Montagem, modificações

- ▶ A montagem do aparelho bem como modificações na instalação só podem ser feitas por um instalador autorizado.
- ▶ Os tubos que conduzem os gases queimados não devem ser modificados.
- ▶ Não fechar ou reduzir aberturas para circulação de ar.

Manutenção

- ▶ A manutenção do aparelho só pode ser feita por um instalador autorizado.
- ▶ O utilizador do aparelho deve providenciar, em intervalos regulares, intervenções técnicas de controlo e de manutenção no aparelho.
- ▶ O aparelho deve ter manutenção anual.
- ▶ Somente deverão ser utilizadas peças de substituição originais.

Materiais explosivos e facilmente inflamáveis

- ▶ Não devem ser guardados nem utilizados materiais inflamáveis (papel, solventes, tintas, etc.) perto do aparelho.

Ar de combustão e ar ambiente

- ▶ Para evitar a corrosão, o ar de combustão e o ar ambiente devem estar isentos de matérias agressivas (p.ex. hidrocarbonetos halogenados que contenham compostos de cloro e flúor).

Esclarecimentos ao cliente

- ▶ Informar o cliente sobre o funcionamento do aparelho e seu manuseamento.
- ▶ O aparelho não foi concebido para ser utilizado por pessoas (incluindo crianças) com capacidades mentais e/ou motoras reduzidas; falta de experiência ou conhecimentos, a menos que lhe tenham sido dadas instruções relativas à utilização do aparelho por pessoal autorizado e responsável pela sua segurança. As crianças devem ser supervisionadas para garantir que não brincam com o aparelho.
- ▶ Avisar o cliente de que não deve fazer nenhuma modificação nem reparação por conta própria.

2 Indicações sobre o aparelho

2.1 Categoria, tipo e nº de homologação



Modelo	WRD 11/14/17 -2 KME...
Categoria	II _{2H3+}
Tipo	B ₂₂

Tab. 2

2.2 Código técnico de identificação

W	R	D	11	-2	K	M	E	23 31	S...
W	R	D	14	-2	K	M	E	23 31	S...
W	R	D	17	-2	K	M	E	23 31	S...

Tab. 3

W	Esquentador de água a gás
R	Regulação proporcional da potência
D	Visor digital
11	Capacidade (l/min)
-2	Versão 2
K	Exaustão de gases por chaminé
M	Ventilado - exaustão forçada
E	Acendimento electrónico do piloto
23	Aparelho ajustado para gás natural H
31	Aparelho ajustado para GPL
S...	Código do país

2.3 Material que se anexa

- Esquentador a gás
- Elementos de fixação
- Elementos de ligação
- Documentação do aparelho
- Porta borrachas (aparelhos G.P.L.)

2.4 Descrição do aparelho

Comodidade na utilização, já que o aparelho fica pronto a funcionar pelo simples carregar de um interruptor.

- Aparelho para montagem na parede
- Ignição por dispositivo electrónico comandado pela abertura da válvula de água
- Ventilador integrado na chaminé que melhora a exaustão dos gases da combustão

- Mostrador para indicação da temperatura, funcionamento do queimador e avarias
- Sensor de temperatura para monitorização da temperatura da água à saída do aparelho
- Grande economia em relação aos aparelhos convencionais, devido ao funcionamento com modulação de potência e ausência de chama piloto permanente
- Queimador para gás natural/GPL
- Queimador piloto semi-permanente funcionando apenas o intervalo de tempo que decorre entre a abertura da válvula de água e o accionamento do queimador principal
- Câmara de combustão sem revestimento de estanho/chumbo
- Automático de água em poliamida reforçado a fibra de vidro, 100% reciclável
- Regulação automática do caudal de água, através de dispositivo que permite manter constante o caudal para pressões de alimentação variáveis
- Modulação do caudal de gás proporcional ao caudal de água de forma a manter uma elevação de temperatura constante
- Dispositivos de segurança:
 - sonda de ionização contra extinção acidental da chama do queimador
 - controlo de funcionamento do ventilador através de pressostato diferencial
 - limitador de temperatura que evita o sobreaquecimento da câmara de combustão.

2.5 Acessórios especiais

- Kit de transformação de gás natural para butano/propano e vice-versa

2.6 Dimensões

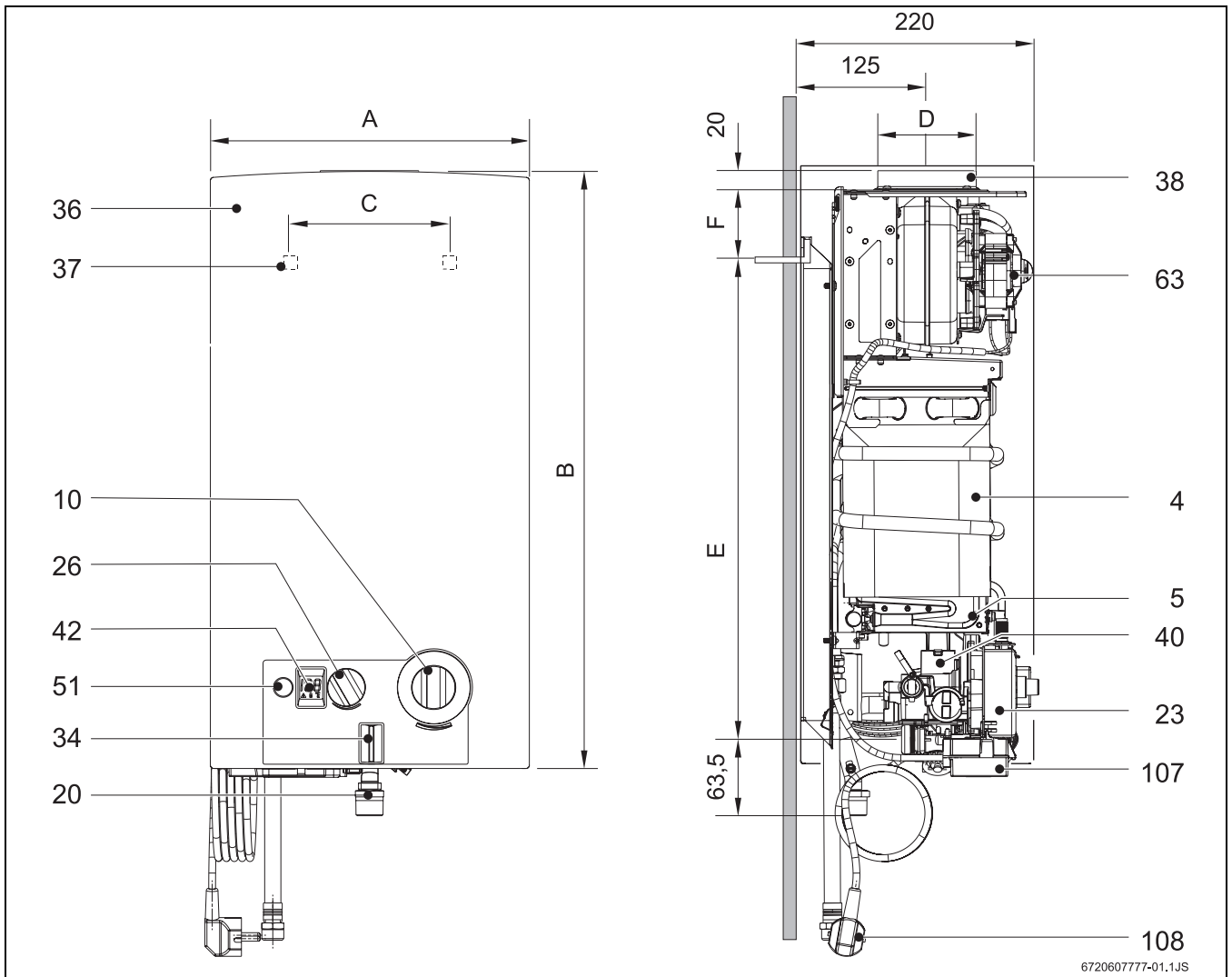


Fig. 1

- | | | | |
|-----------|------------------------------------|------------|--|
| 4 | Câmara de combustão | 37 | Abertura para fixação à parede |
| 5 | Queimador | 38 | Gola de ligação à conduta de gases queimados |
| 10 | Selector de temperatura/caudal | 40 | Automático de gás |
| 20 | Ligação do gás | 42 | Visor digital |
| 23 | Unidade de ignição | 51 | Interruptor |
| 26 | Selector de potência | 63 | Ventilador |
| 34 | Led - controle estado do queimador | 107 | Unidade de alimentação |
| 36 | Frente | 108 | Cabo de alimentação |

Dimensões (mm)	A	B	C	D	E	F	H (Ø)	
							Gás natural	G.P.L.
WRD11...	310	580	228	95	463	60	3/4"	1/2"
WRD14...	350	655	228	95	510	95	3/4"	1/2"
WRD17...	425	655	334	95	540	65	3/4"	1/2"

Tab. 4 Dimensões

2.7 Esquema funcional do aparelho

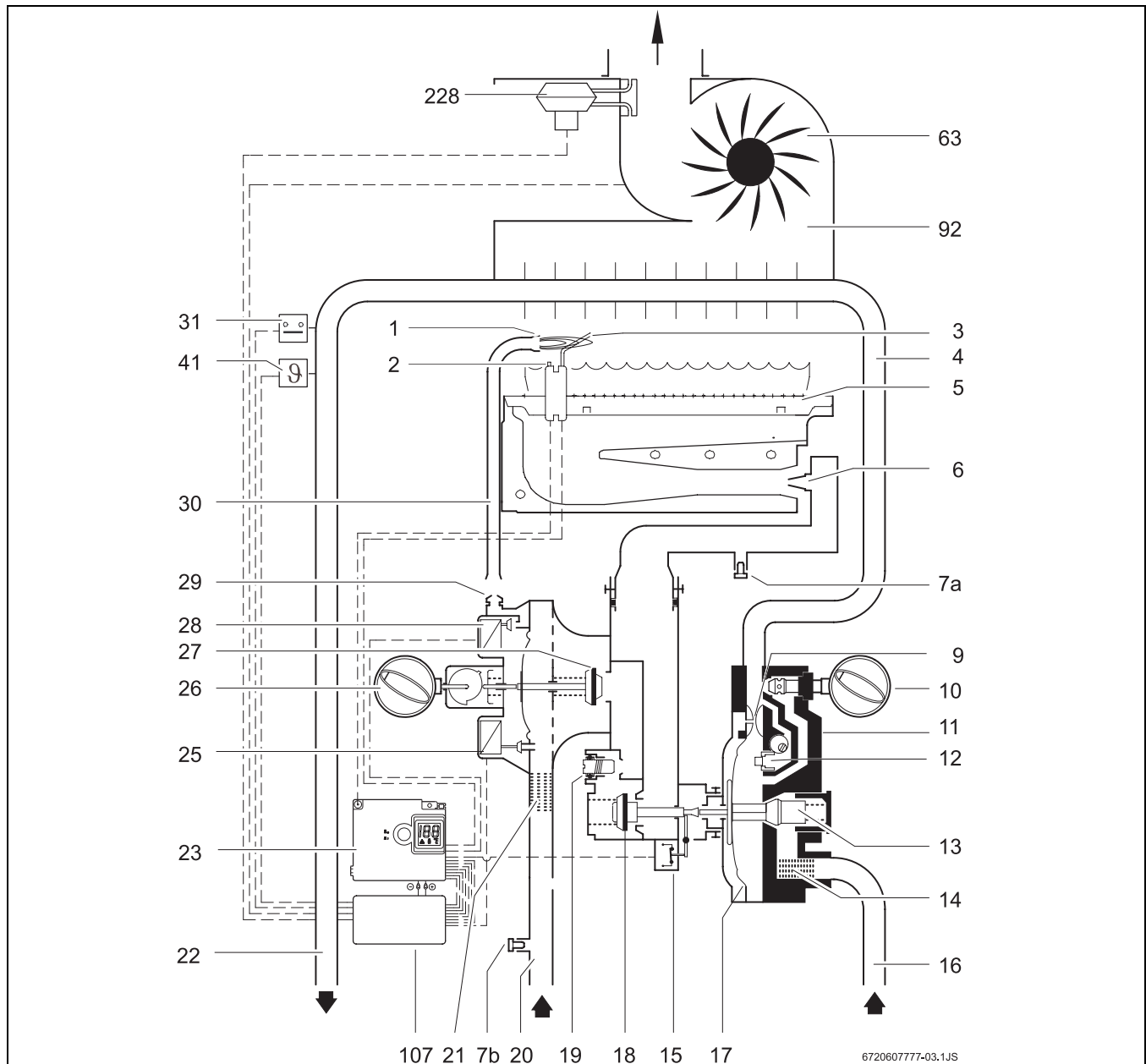


Fig. 2 Esquema funcional

- | | | | |
|-----------|---|------------|--|
| 1 | Queimador piloto | 19 | Parafuso de regulação do máximo de gás |
| 2 | Vela de ignição | 20 | Tubo de entrada de gás |
| 3 | Sonda de ionização | 21 | Filtro de gás |
| 4 | Câmara de combustão | 22 | Tubo de água quente |
| 5 | Queimador principal | 23 | Unidade de ignição |
| 6 | Injector | 25 | Válvula servo |
| 7a | Parafuso p/ medição da pressão no queimador | 26 | Selector de potência |
| 7b | Parafuso p/ medição da pressão de entrada | 27 | Válvula de gás |
| 9 | Venturi | 28 | Válvula piloto |
| 10 | Selector de temperatura/caudal | 29 | Injector piloto |
| 11 | Automático de água | 30 | Tubo de gás piloto |
| 12 | Cone de comando | 31 | Limitador de temperatura |
| 13 | Regulador do caudal de água | 41 | Sensor de temperatura |
| 14 | Filtro de água | 63 | Ventilador |
| 15 | Micro-interruptor | 92 | Colector dos gases da combustão |
| 16 | Tubo de água fria | 107 | Unidade de alimentação |
| 17 | Membrana | 228 | Pressóstato |
| 18 | Válvula de gás principal | | |

2.8 Esquema eléctrico

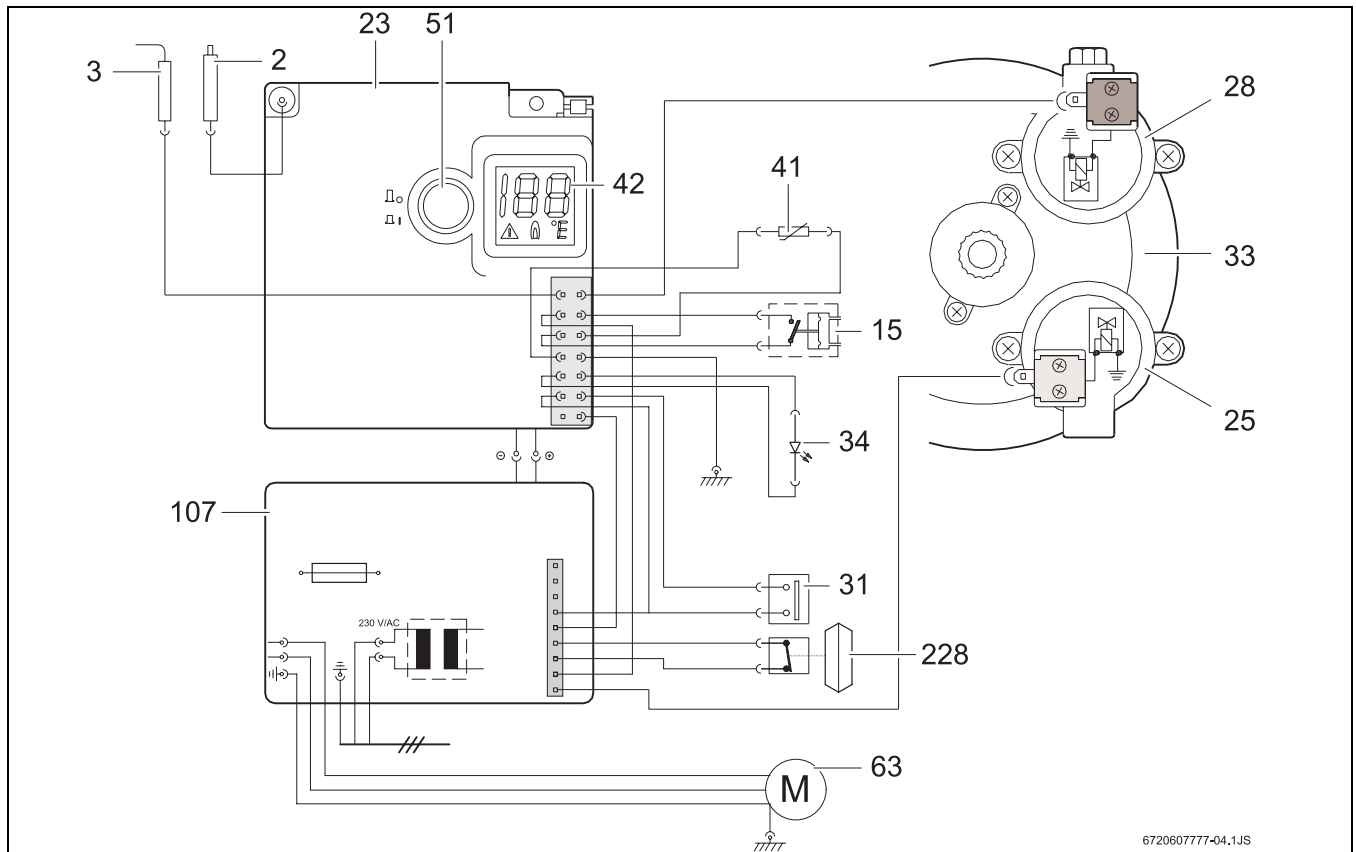




Fig. 3 Esquema eléctrico

- | | | | |
|-----------|--------------------------------------|------------|------------------------------------|
| 2 | Vela de ignição | 34 | Led - controle estado do queimador |
| 3 | Sonda de ionização | 41 | Sensor de temperatura |
| 15 | Micro-interruptor | 42 | Visor digital |
| 23 | Unidade de ignição | 51 | Interruptor |
| 25 | Válvula servo (normalmente aberta) | 63 | Ventilador |
| 28 | Válvula piloto (normalmente fechada) | 107 | Unidade de alimentação |
| 31 | Limitador de temperatura | 228 | Pressóstato |
| 33 | Válvula de membrana | | |

2.9 Funcionamento

Este esquentador está equipado com ignição automática electrónica pelo que se torna extremamente simples colocá-lo em funcionamento.

Para tal basta:

- ▶ ligar o aparelho à corrente eléctrica.
- ▶ pressionar o interruptor , posição . Após este procedimento, sempre que abrir uma torneira de água quente dar-se-á de forma automática a ignição, acendendo-se primeiro o queimador piloto, e alguns segundos depois o queimador principal, extinguindo-se a chama do primeiro após algum tempo. Deste modo obtém-se uma economia de energia muito considerável, já que o queimador piloto só funciona o tempo mínimo necessário até se proceder à ignição do queimador principal, contrariamente aos sistemas convencionais em que tem funcionamento permanente.

Do mesmo modo sempre que abrir uma torneira de água quente, o ventilador entrará em funcionamento proporcionando uma melhor exaustão dos gases da combustão. O ventilador manter-se-á ligado enquanto a torneira de água quente se mantiver aberta. Uma vez fechada a torneira de água quente, o ventilador manter-se-á ligado durante alguns segundos contribuindo assim para uma exaustão completa dos gases da combustão.



A existência de ar no tubo de alimentação de gás, no arranque da instalação, pode provocar deficiências na ignição.

Se tal acontecer:

- ▶ fechar e abrir a torneira de água quente de forma a repetir o processo de ignição até se conseguir a purga completa de ar.

2.10 Características técnicas

Características técnicas	Símbolo	Unidades	WRD11	WRD14	WRD17
Potência e caudal					
Potência útil nominal	Pn	kW	18,6	23,6	30
Potência útil mínima	Pmin	kW	7	7	9
Potência útil (gama de regulação)		kW	7 - 18,6	7 - 23,6	9 - 30
Caudal térmico nominal	Qn	kW	21,8	27,2	34
Caudal térmico mínimo	Qmin	kW	8,1	8,1	10,3
Eficiência a 100% da carga nominal		%	85,3	86,8	88,2
Eficiência a 30% da carga nominal		%	75	75	75
Dados referentes ao gás¹⁾					
Pressão de alimentação					
Gás natural H	G20	mbar	20	20	20
G.P.L. (Butano/Propano)	G30/G31	mbar	30/37	30/37	30/37
Consumo					
Gás natural H	G20	m ³ /h	2,3	2,9	3,7
G.P.L. (Butano/Propano)	G30/G31	kg/h	1,7	2,2	2,75
Número de injectores			12	14	18
Dados referentes à água					
Pressão máxima admissível ²⁾	pw	bar	12	12	12
Selector de temperatura todo rodado no sentido dos ponteiros do relógio					
Elevação de temperatura		°C	50	50	50
Gama de caudais		l/min	2 - 5,1	2 - 7	2 - 8,6
Pressão mínima de funcionamento	pwmin	bar	0,1	0,1	0,2
Pressão mínima para caudal máximo		bar	0,25	0,35	0,5
Selector de temperatura todo rodado no sentido contrário					
Elevação de temperatura		°C	25	25	25
Gama de caudais		l/min	4 - 11	4 - 14	4 - 17
Pressão mínima de funcionamento		bar	0,2	0,2	0,2
Pressão mínima para caudal máximo		bar	0,6	1	1,3
Produtos da combustão³⁾					
Caudal		g/s	13	17	22
Temperatura		°C	160	170	180
Valores eléctricos do ventilador					
Potência		W	50	50	50
Tensão		V	AC 230	AC 230	AC 230
Frequência		Hz	50	50	50

Tab. 5

1) Hi 15 °C - 1013 mbar - seco: Gás natural 34.02 MJ/m³ (9.5 kWh/m³)
 GPL: Butano 45.65 MJ/kg (12.7 kWh/kg) - Propano 46.34 MJ/kg (12.9 kWh/kg)

2) Considerando o efeito de dilatação da água, não deve ultrapassar-se este valor

3) Para potência calorífica nominal

3 Instruções de utilização



Abrir todos os dispositivos de bloqueio de água e gás.
Purgar as tubagens.



CUIDADO: na zona do queimador e queimador piloto, a frente pode atingir temperaturas elevadas, havendo o risco de queimadura em caso de contacto.

3.1 Visor digital - descrição

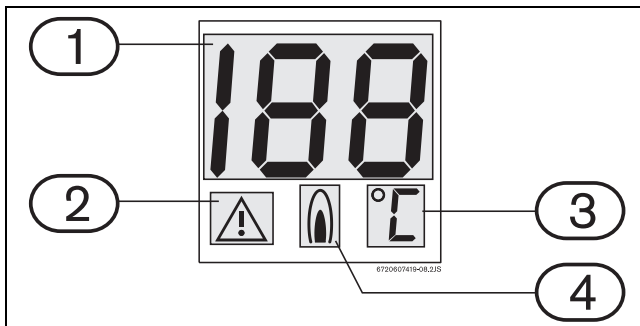


Fig. 4 Visor digital

- 1 Temperatura/Código de erros
- 2 Sinalizador de avaria
- 3 Unidades de medida de temperatura
- 4 Aparelho em uso (queimador ligado)

3.2 Antes de colocar o aparelho em funcionamento



CUIDADO:

▶ O primeiro arranque do esquentador deve ser realizado por um técnico autorizado, que fornecerá ao cliente todas as informações necessárias ao bom funcionamento do mesmo.

- ▶ Verificar que o tipo de gás indicado na placa de características é o mesmo que o utilizado no local.
- ▶ Efectuar a ligação do aparelho à corrente eléctrica.
- ▶ Abrir a válvula de gás.
- ▶ Abrir a válvula de água.

3.3 Ligar e desligar o aparelho

Ligar

▶ Pressione o interruptor , posição .

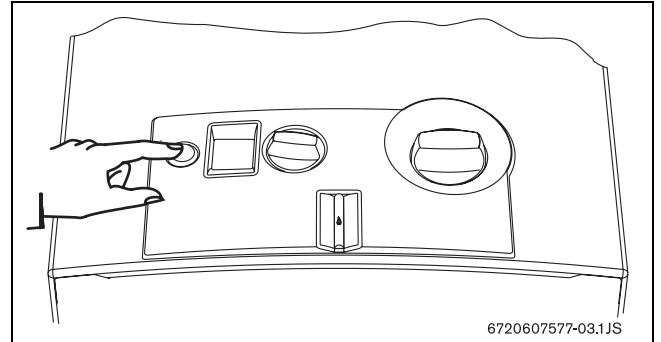


Fig. 5

Luz verde acesa = queimador principal aceso

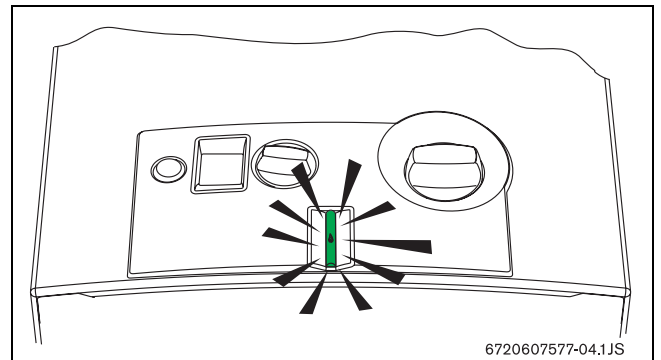


Fig. 6

Desligar

▶ Pressione o interruptor , posição .

3.4 Regulação de potência

Água menos quente.
Diminuição da potência.

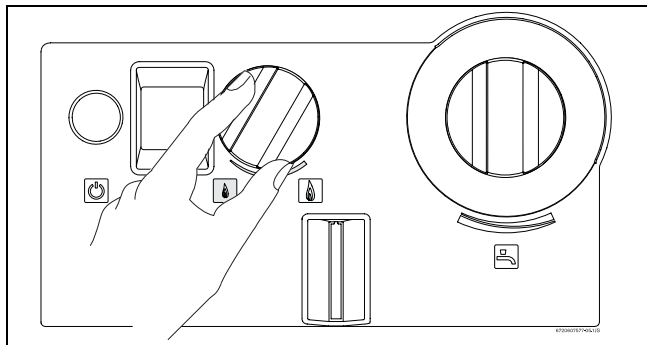


Fig. 7

Água mais quente.
Aumento da potência.

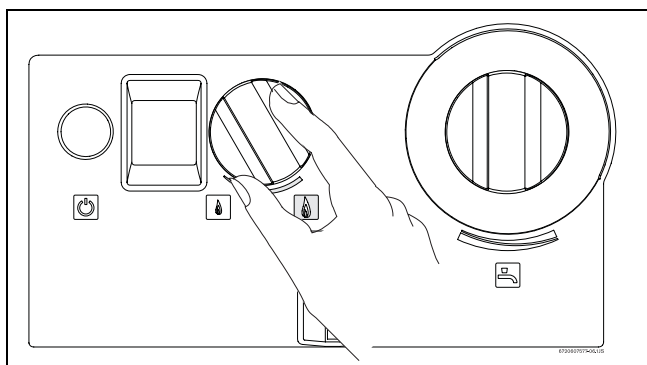


Fig. 8

3.5 Regulação da temperatura/caudal

- ▶ Girar no sentido contrário aos ponteiros do relógio.
Aumenta o caudal e diminui a temperatura da água.

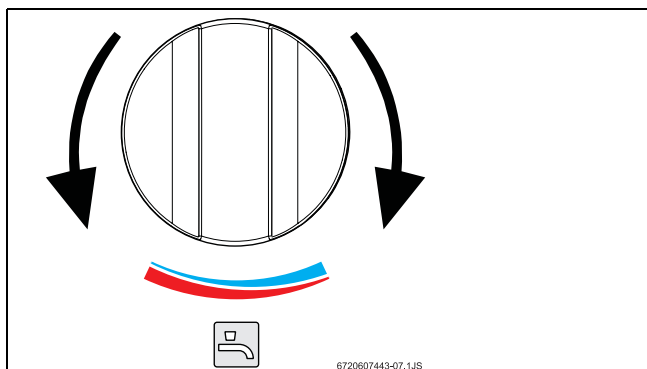


Fig. 9

- ▶ Girar no sentido dos ponteiros do relógio.
Diminui o caudal e aumenta a temperatura da água.

Regulando a temperatura para o valor mínimo de acordo com as necessidades, reduz-se o consumo de energia e diminui a probabilidade de depósito de calcário na câmara de combustão.



CUIDADO: A indicação de temperatura no display é aproximada, confirme sempre com a mão antes de dar banho a crianças ou idosos.

3.6 Purga do aparelho

Caso exista o risco de congelação, deve proceder da seguinte forma:

- ▶ retire o freio de fixação do casquilho do filtro (pos. 1) situado no automático de água.
- ▶ retire o casquilho do filtro (pos. 2) do automático de água.
- ▶ deixe vaziar toda a água contida dentro do aparelho.

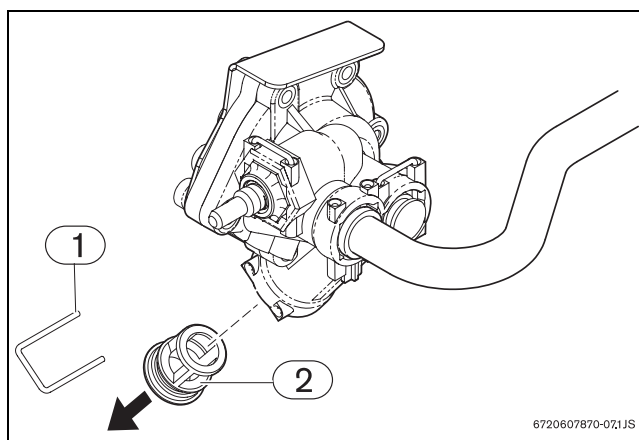


Fig. 10 Purga

- 1 Freio
- 2 Casquilho do filtro



CUIDADO: A não realização da purga do aparelho sempre que exista o risco de congelação, pode danificar componentes do aparelho.

4 Regulamento

Devem ser cumpridas as normas portuguesas em vigor.
A instalação do aparelho deve ser efectuada por uma entidade credenciada pela D.G.E. de acordo com o Decreto-Lei 263/89, de 17 de Agosto.

5 Instalação



PERIGO: Explosão

- ▶ Fechar sempre a torneira de gás antes de efectuar qualquer trabalho em componentes que conduzem gás.



A instalação do gás, a ligação das condutas de exaustão/admissão, bem como o primeiro arranque são operações a realizar exclusivamente por um técnico autorizado.



O aparelho só pode ser utilizado nos países indicados na chapa de características.

5.1 Indicações importantes

- ▶ Antes de realizar a instalação, consultar a companhia de gás e a norma sobre aparelhos a gás e ventilação de locais.
- ▶ Montar uma válvula de corte de gás, o mais próximo possível do aparelho.
- ▶ Após a conclusão da rede de gás, deve ser realizada uma limpeza cuidadosa e efectuado um teste de estanqueidade; para evitar danos por excesso de pressão no automático de gás, este deve ser efectuado com a válvula de gás do aparelho fechada.
- ▶ Verificar se o aparelho a instalar corresponde ao tipo de gás fornecido.
- ▶ Verificar se o caudal e a pressão fornecidos pelo reductor instalado, são os indicados para o consumo do aparelho (ver dados técnicos na tabela 5).

5.2 Escolha do local de instalação

Disposições relativas ao local de instalação

- Não instalar o aparelho em compartimentos com volume inferior a 8 m³ não considerando o volume do mobiliário desde que este não exceda 2m³.
- Cumprir as determinações específicas de cada país.
- Montar o esquentador num local bem ventilado, ao abrigo de temperaturas negativas, onde exista conduta de evacuação de gases queimados e uma ficha para ligação eléctrica de 230V.
- O esquentador não pode ser instalado sobre uma fonte de calor.
- Para evitar a corrosão é necessário que o ar de combustão esteja livre de matérias agressivas. Como matérias particularmente corrosivas são de referir os hidrocarbonetos halogéneos contidos em dissolventes, tintas, colas, gases motrizes e vários detergentes

domésticos. Se necessário, tomar medidas adequadas.

- Respeitar as medidas mínimas de instalação indicadas na Fig. 11.
- O aparelho não deverá ser instalado em locais cuja temperatura ambiente possa descer dos 0°C.

Caso exista o risco de congelação:

- ▶ desligue o aparelho
- ▶ purgue o aparelho (ver secção 3.6).

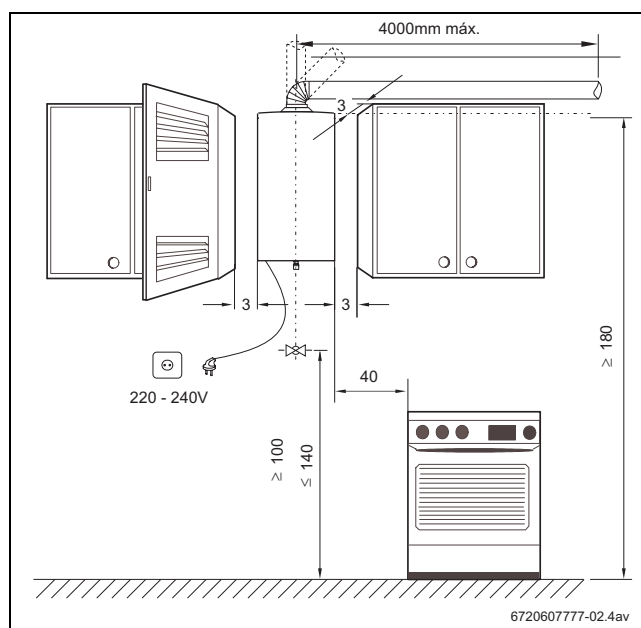


Fig. 11 Distâncias mínimas

Gases de combustão




PERIGO: Instalar a conduta de gases queimados de forma a que não haja fugas.

- ▶ O não cumprimento deste requisito pode originar a fuga de gases da combustão para o compartimento de instalação do aparelho, vindo a resultar em danos pessoais ou morte.

- Todos os esquentadores devem obrigatoriamente ser ligados de forma estanque a uma conduta de evacuação de gases de dimensão adequada.
- A chaminé deve:
 - ser vertical
 - ser isolada termicamente
 - ter saída acima do ponto máximo do telhado.
- O tubo de evacuação dos gases de combustão, deve ser introduzido no exterior do anel da chaminé. O diâmetro externo do tubo deve ser ligeiramente superior

ao valor do diâmetro do anel da chaminé, indicado na tabela com as dimensões do aparelho (ver tabela 4).


- Na extremidade do tubo de evacuação deve ser montada uma protecção vento/chuva



CUIDADO: a ligação ao anel deve ser estanque.

Caso estas condições não se possam assegurar, deverá ser escolhido outro local de admissão e exaustão de gases.

Comprimento total da instalação








CUIDADO: O comprimento total da instalação não pode exceder os 4 metros.

Considerar a tabela abaixo para cálculo de comprimentos equivalentes de condutas Ø80 e Ø100.

Por cada acessório utilizado deve ser considerado para determinação de comprimento total da instalação o comprimento equivalente correspondente.



Em instalações horizontais não deve ser considerada para efeitos de cálculo a primeira curva posicionada logo à saída do aparelho.

AZ381	AZ382	AZ383	AZ384	AZ385
				
Lequiv	Lequiv	Lequiv	Lequiv	Lequiv
0,8	0,4	0,5	1,0	2,0

Tab. 6 Comprimentos equivalentes

Temperatura superficial

A temperatura superficial máx. do aparelho, à excepção do dispositivo de evacuação de gases queimados, é inferior a 85°C. Não são necessárias medidas especiais de protecção para materiais de construção combustíveis, nem para móveis de encastrar.

Admissão de ar

O local destinado à instalação do aparelho deve ser provido de uma área de alimentação de ar de acordo com a tabela.


Aparelho	Área útil mínima
WRD11...	≥ 60 cm ²
WRD14...	≥ 90 cm ²
WRD17...	≥ 120 cm ²

Tab. 7 Áreas úteis para admissão de ar

Os requisitos mínimos estão acima listados, devem no entanto ser respeitados os requisitos específicos de cada país.

5.3 Fixação do aparelho

- ▶ Retirar o selector de temperatura/caudal e o selector de potência.
- ▶ Desapertar os parafusos de fixação da frente.
- ▶ Com um movimento simultâneo na sua direcção e para cima, soltar a frente das duas alhetas das costas.
- ▶ Fixar o aparelho de modo a que este fique na vertical, utilizando para o efeito as escápulas e buchas fornecidas.



CUIDADO: Nunca apoiar o esquentador nas ligações de água e gás.

5.4 Ligação da água

É aconselhável purgar previamente a instalação, pois a existência de areias pode provocar uma redução do caudal e, no caso limite, a obturação.

- ▶ Identificar a tubagem de água fria (Fig. 12, pos. A) e de água quente (Fig. 12, pos. B), de forma a evitar uma possível troca.

- ▶ Efectuar a ligação hidráulica da tubagem ao automático de água utilizando os acessórios de ligação fornecidos.

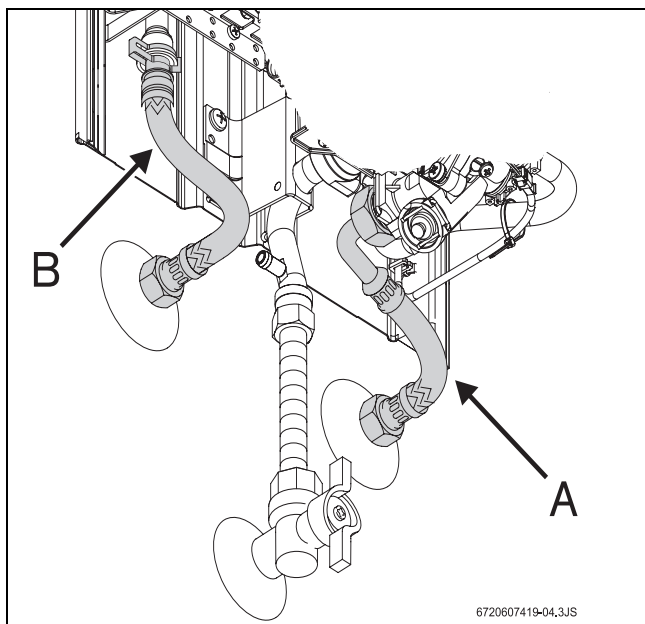


Fig. 12 Ligação da água



De forma a evitar problemas provocados por alterações de pressão súbitas na alimentação, aconselha-se a montagem de uma válvula anti-retorno a montante do aparelho.

5.5 Ligação do gás



PERIGO:

O não cumprimento das normas legais aplicáveis pode originar um fogo ou explosão, causando danos materiais, pessoais ou até mesmo morte.



Utilizar somente acessórios originais.

A ligação do gás ao esquentador tem que cumprir obrigatoriamente o disposto nas N.P. (Normas Portuguesas).

- ▶ Assegure-se primeiro que o esquentador a instalar corresponde ao tipo de gás fornecido.
- ▶ Verifique se o caudal fornecido pelo redutor instalado é suficiente para o consumo do esquentador (ver características técnicas).

Instalação em tubo flexível (G.P.L.)

A instalação, quando feita em **tubo flexível** (não metálico), só para aparelhos destinados a ser ligados a uma garrafa de Butano, deve obedecer ao seguinte:

- ter um comprimento mínimo possível, no máximo de 1,5m;
 - o tubo estar de acordo com ET IPQ 107-1 e normas aplicáveis;
 - ser controlável em todo o seu percurso;
 - não se aproximar de zonas de libertação de calor;
 - evitar dobras ou outros estrangulamentos;
 - a ligação nas extremidades ser feita com acessórios adequados e abraçadeiras sem ranhuras
- ▶ Deve proceder à substituição do tubo de quatro em quatro anos ou sempre que verifique que este está ressequido e quebradiço.
 - ▶ Verifique se o tubo de alimentação está limpo.
 - ▶ Utilize o acessório porta borrachas (fornecido) e uma abraçadeira própria para fazer a ligação à entrada de gás do aparelho.
 - ▶ Monte uma válvula de corte de gás, o mais próximo possível do aparelho.

Instalação com ligação a uma rede de abastecimento de gás

- ▶ No caso de uma **instalação com ligação a uma rede de abastecimento de gás** é obrigatório utilizar tubos metálicos, de acordo com as normas aplicáveis.
- ▶ Para efectuar a ligação entre a rede de abastecimento de gás e o esquentador, deve utilizar o acessório fornecido.
- ▶ Apertar a rosca no tubo de entrada de gás, e utilizar a extremidade em cobre para fazer a soldadura ao tubo da rede de abastecimento.

5.6 Ligações eléctricas

**CUIDADO:** Trovoada

O aparelho deverá ter uma ligação independente no quadro eléctrico, protegido por um disjuntor diferencial de 30 mA e linha de terra. Em zonas com frequência de trovoadas deve-se também colocar um protector de trovoadas.

O aparelho está equipado com um cabo de três condutores (fase, neutro e terra) de 1,5 mm² de secção e uma ficha apropriada.

Deste modo a tomada onde esta for ligada tem obrigatoriamente de ter fio de terra. De preferência, o circuito destas tomadas deverá possuir disjuntor de corte de dois contactos (fase + neutro).

Ligação a quadro eléctrico

Caso pretenda fazer a ligação directamente a um quadro eléctrico e necessite substituir o cabo fornecido com o esquentador, deverá fazê-lo com cabo semelhante, e de preferência reservando no quadro um disjuntor de dois contactos exclusivo do esquentador.

- ▶ Efectuar as ligações e controlar se a terra do aparelho na caixa de comando está bem efectuada.

5.7 Arranque

- ▶ Ligar o aparelho à corrente eléctrica.
- ▶ Abrir as válvulas de passagem do gás e da água e controlar a estanqueidade de todas as ligações.

6 Afinações (somente deverão ser efectuadas por técnicos autorizados)

6.1 Afinação do aparelho



* Os orgãos selados não devem ser violados.

Gás natural

Os aparelhos para Gás Natural (G20) são fornecidos selados depois de terem sido regulados na fábrica para os valores que figuram na chapa de características.



Os aparelhos não devem ser postos em funcionamento se a pressão de ligação for inferior a 17 mbar ou superior a 25 mbar.

Gás líquido

Os aparelhos para propano/butano (G31/G30) são fornecidos selados depois de terem sido regulados na fábrica para os valores que figuram na chapa de características.



Os aparelhos não devem ser postos em funcionamento se a pressão de ligação for:

- Propano: inferior a 25 mbar ou superior a 45 mbar
- Butano: inferior a 20 mbar ou superior a 35 mbar.



PERIGO:

As operações em seguida descritas só deverão ser efectuadas por um técnico autorizado.

É possível afinar a potência segundo o processo da pressão do queimador, para tal é necessário um manómetro.

6.2 Regulação de pressão

Acesso ao parafuso de ajuste

- ▶ Retirar a frente do aparelho (ver ponto 5.3).

Conexão do manómetro

- ▶ Desapertar o parafuso obturador (Fig. 13).

- ▶ Ligar o manómetro ao ponto de medição para a pressão do queimador.

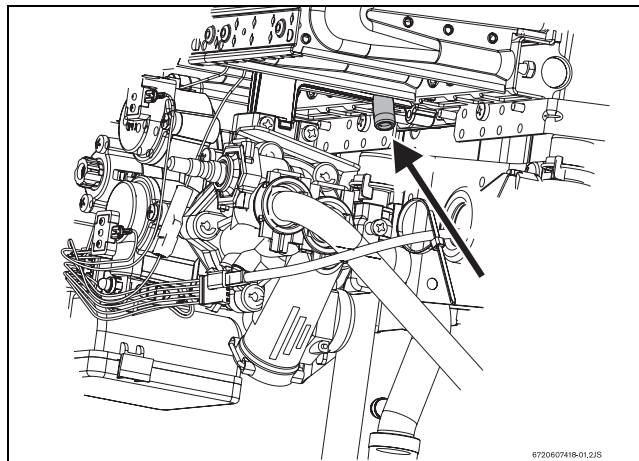


Fig. 13 Ponto de medição de pressão

Ajuste do caudal de gás máximo

- ▶ Retirar a selagem do parafuso de ajuste (Fig. 14).
- ▶ Colocar o aparelho em funcionamento com o selector de potência posicionado à esquerda (posição de máximo).

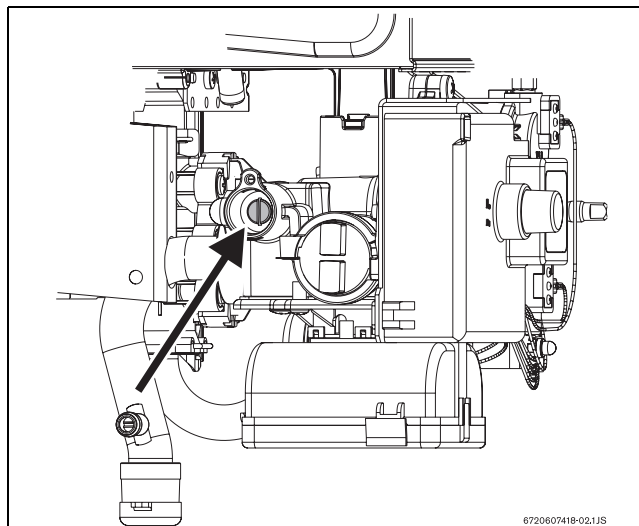


Fig. 14 Parafuso de ajuste de caudal de gás máximo

- ▶ Abrir várias torneiras de água quente.
- ▶ Utilizando o parafuso de ajuste (Fig. 14) regular a pressão até atingir os valores indicados na tabela 8.
- ▶ Voltar a selar o parafuso de ajuste.
- ▶ Controlar a estanquicidade de todas as ligações.

Ajuste do caudal de gás mínimo



O ajuste do caudal de gás mínimo é feito automaticamente, uma vez efectuado o ajuste de caudal de gás máximo.

		Gás natural H	Butano	Propano
Código do injector	WR11	8708202113 (110)		8708202130 (70)
		8708202115 (115)		8708202128 (72)
	WR14	8708202115 (115)		8708202128 (72)
		8708202124 (120)		8708202127 (74)
	WR17	8708202113 (110)		8708202130 (70)
		8708202124 (120)		8708202127 (74)
Pressão de ligação (mbar)	WR11 WR14 WR17	20	30	37
Pressão do queimador MAX (mbar)	WR11	14,2	27	34
	WR14	13,2	26,6	33,6
	WR17	12,7	26,8	33,8

Tab. 8 Pressão do queimador

6.3 Conversão para outro tipo de gás

Utilizar apenas os **conjuntos de transformação de origem**.

A conversão só deve ser efectuada por um técnico autorizado. Os conjuntos de transformação de origem são fornecidos com instruções de montagem.

7 Manutenção (somente deverão ser efectuadas por técnicos autorizados)

Para garantir que o consumo de gás e a emissão de gases se mantêm nos valores óptimos, recomendamos que o aparelho seja inspeccionado anualmente e, caso seja necessário, sejam efectuados trabalhos de manutenção.



Depois de um a dois anos de utilização deverá ser efectuada uma revisão geral.



AVISO:

Antes de efectuar qualquer trabalho de manutenção:

- ▶ Desligar a ficha da alimentação eléctrica.
- ▶ Feche a válvula de passagem água.
- ▶ Feche a válvula de passagem de gás.

- ▶ Empregar unicamente peças de substituição originais.
- ▶ Encomendar as peças de substituição de acordo com o catálogo de peças de substituição do aparelho.
- ▶ Substituir as juntas e o-rings desmontados por outros novos.
- ▶ Só devem ser empregadas as seguintes massas lubrificantes:
 - Na parte hidráulica: Unisilikon L 641 (8 709 918 413)
 - Uniões roscadas: HFt 1 v 5 (8 709 918 010)

7.1 Trabalhos de manutenção periódicos

Verificação funcional

- ▶ Verificar o bom funcionamento de todos os elementos de segurança, regulação e verificação.

Câmara de combustão

- ▶ Determinar o grau de limpeza da câmara de combustão.
- ▶ No caso de estar suja:
 - Desmontar a câmara de combustão e retirar o limitador.
 - Limpar a câmara aplicando um jacto forte de água.
- ▶ Se a sujidade for persistente: mergulhar as lâminas em água quente com detergente, e limpar cuidadosamente.
- ▶ Se for preciso: descalcificar o interior do permutador de calor e os tubos de ligação.

- ▶ Montar a câmara de combustão utilizando novas juntas.
- ▶ Montar o limitador no suporte.

Queimador

- ▶ Inspeccionar anualmente o queimador e limpá-lo se for necessário.
- ▶ No caso de estar muito sujo (gordura, fuligem): desmontar o queimador e mergulhá-lo em água quente com detergente, e limpá-lo cuidadosamente.

Filtro de água

- ▶ Substituir o filtro de água instalado na entrada do automático de água.



AVISO: É proibido colocar o aparelho em funcionamento sem o filtro de água instalado.

Queimador e injector piloto

- ▶ Retirar e limpar o queimador piloto.
- ▶ Retirar e limpar o injector piloto.

7.2 Arranque depois da realização dos trabalhos de manutenção

- ▶ Reapertar todas as ligações.
- ▶ Ler o capítulo 3 “Instruções de utilização” e o capítulo 6 “Afinações”.

7.3 Substituição de fusível (unidade de alimentação)

Caso seja necessário proceder à substituição do fusível, proceder da seguinte forma.

- ▶ Desligar a ficha da alimentação eléctrica.
- ▶ Retirar os 3 parafusos da caixa (Fig. 15, pos. 87) e retirar a tampa.

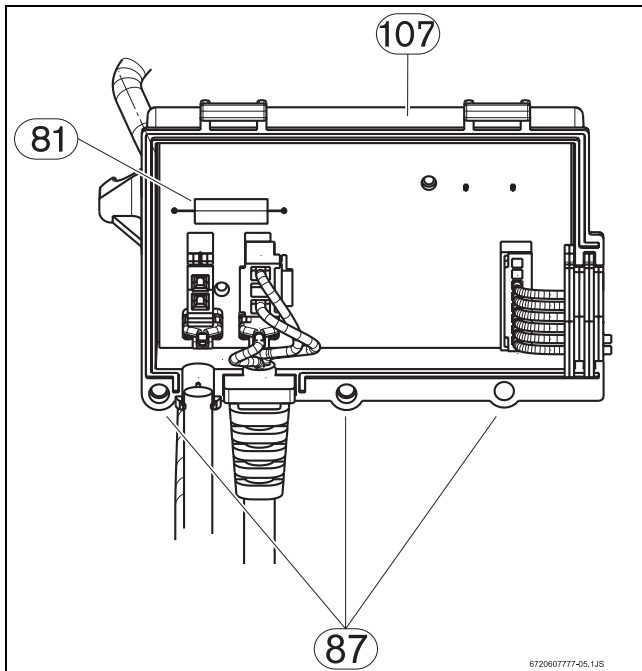


Fig. 15 Caixa de comando

- ▶ Substituir o fusível (Fig. 15, pos. 81), respeitando as especificações indicadas.
- ▶ Caso a avaria se mantenha, substitua a unidade de alimentação.

8 Problemas

8.1 Problema/Causa/Solução

A montagem, manutenção e reparação só devem ser efectuadas por técnicos autorizados. No quadro seguinte são descritos as soluções para possíveis problemas (soluções seguidas de * só deverão ser efectuadas por técnicos autorizados).

Problema	Causa	Solução
Aparelho não efectua ignição e visor digital desligado.	<p>Interruptor desligado.</p> <p>Aparelho desligado da corrente eléctrica.</p> <p>Fusível da unidade de alimentação queimado.</p> <p>Ligações incorrectas.</p>	<p>Verificar posição do interruptor.</p> <p>Ligar o aparelho à corrente eléctrica.</p> <p>Substituir o fusível.</p> <p>Verificar e corrigir de acordo com esquema da página 7.</p>
Água aquece pouco.		Verificar posição do selector de temperatura, e efectuar regulação de acordo com a temperatura da água pretendida.
Água aquece pouco, chama morta.	Alimentação de gás insuficiente.	<p>Verificar redutor, e caso seja inadequado ou esteja avariado, substituí-lo.</p> <p>Verificar se as garrafas (Butano) congelam durante o funcionamento, e em caso afirmativo mudá-las para local menos frio.</p>
<p>Visor digital com indicação “E9”. O queimador apaga-se durante a utilização do aparelho.</p> <p>Visor digital com indicação “A4”. O queimador apaga-se durante a utilização do aparelho.</p>	<p>Limitador de temperatura actuou.</p> <p>Pressóstato accionado.</p>	<p>Após 10 minutos voltar a pôr o aparelho em funcionamento. Se o fenómeno se repetir, chamar um técnico autorizado.</p> <p>Ventilar o local. Após 10 minutos voltar a pôr o aparelho em funcionamento. Desligar o aparelho da alimentação eléctrica para que volte a arrancar. Se o fenómeno se repetir, chamar um técnico autorizado.</p>
Visor digital com indicação “E1”.	Sensor de temperatura de água actuou (temperatura de saída de água superior a 85°C).	Reduzir a temperatura da água através da regulação no selector de potência e/ou temperatura. Se esta indicação persistir, chamar um técnico autorizado.

Tab. 9

Problema	Causa	Solução
Visor digital com indicação “A7”.	Ligação ao sensor de temperatura mal efectuada.	Verificar e corrigir ligação.
	Sensor de temperatura defeituoso.	Substituir o sensor de temperatura.
Visor digital com indicação “F7”.	Sinal de ionização incorrecto.	Desligar e voltar a ligar, se o problema persistir, chamar um técnico autorizado.
Visor digital com indicação “E0”.	Unidade de ignição com erro electrónico interno.	
Visor digital com indicação “EA”. Existe fásca mas o queimador principal não inflama, aparelho bloqueado.	Falta de sinal na sonda de ionização.	Verificar: <ul style="list-style-type: none"> • alimentação de gás. • sistema de ignição (eléctrodo de ionização e electroválvulas)
Visor digital com indicação “F0”. Aparelho bloqueado.	A alimentação (interruptor ou alimentação eléctrica) foi efectuada com uma torneira de água quente aberta.	Fechar a água e voltar a abrir. Se o fenómeno se repetir, chamar um técnico autorizado.
Água com caudal reduzido.	Pressão de alimentação de água insuficiente.	Verificar e corrigir. *
	Torneiras ou misturadoras com sujidade.	Verificar e limpar.
	Automático de água obstruído.	Limpar filtro.*
	Câmara de combustão obstruída (calcário).	Limpar e descalcificar se necessário.*

Tab. 9

9 Protecção do ambiente

A protecção ambiental é um dos princípios do grupo Bosch.

Desenvolvemos e produzimos produtos que são seguros, amigos do ambiente e económicos.

Os nossos produtos contribuem para a melhoria das condições de segurança e saúde das pessoas e para a redução dos impactes ambientais, incluindo a sua posterior reciclagem e eliminação.

Embalagem

Todos os materiais utilizados nas nossas embalagens são recicláveis, devendo ser separados segundo a sua natureza e encaminhados para sistemas de recolha adequados.

Asseguramos a correcta gestão e destino final de todos os resíduos da embalagem, através da transferência de responsabilidades para entidades gestoras nacionais devidamente licenciadas.

Fim de vida dos aparelhos

Contacte as entidades locais sobre sistemas de recolha adequados existentes.

Todos os aparelhos contêm materiais reutilizáveis/recicláveis.

Os diferentes componentes do aparelho são de fácil separação. Este sistema permite efectuar uma triagem de todos os componentes para posterior reutilização ou reciclagem.

Certificações Ambientais

- Certificação Ambiental ISO 14001
- Registo EMAS

10 Garantia dos produtos da marca Vulcano

1. Designação social e morada do Produtor

Bosch Termotecnologia SA; NIF 500666474

Estrada Nacional nº 16, Km 3,7, 3800-533 Cacia

Esta garantia não limita os direitos de garantia do Comprador procedentes de contrato de compra e venda nem os seus direitos legais, nomeadamente os resultantes do Decreto-Lei n.º 67/2003 de 8 de Abril e do Decreto-Lei n.º 84/2008 de 21 de Maio, que regulam certos aspectos na venda de bens de consumo e das garantias a elas relativas.

2. Identificação do Produto sobre o qual recai a garantia

Para identificação do produto objecto das condições de garantia, deve incluir os dados relacionados com o aparelho na respectiva factura.

3. Condições de garantia dos Produtos Vulcano

3.1 O Produtor responde perante o Comprador do Produto, pela falta de conformidade do mesmo com o respectivo contrato de compra e venda, durante um prazo de dois anos (período de garantia) a contar da data de entrega do bem.

3.2 Para exercer os seus direitos, o consumidor deve denunciar ao vendedor a falta de conformidade do Produto num prazo de dois meses a contar da data em que a tenha detectado.

3.3 Durante o período de garantia as intervenções no Produto serão exclusivamente realizadas pelos Serviços Técnicos Oficiais da Marca. Todos os serviços prestados no âmbito da presente garantia, serão realizados de segunda a sexta-feira, dentro do horário e calendário laboral legalmente estabelecidos em cada região do país.

3.4 Todos os pedidos de assistência deverão ser apresentados aos nossos serviços centrais de assistência técnica pelo número de telefone 808 275 325. O Comprador no momento da realização da assistência técnica ao Produto, deverá apresentar como documento comprovativo da garantia do Produto, a factura ou outro documento relativo à compra do Produto do qual conste a identificação do Produto objecto da presente garantia e a data de compra do mesmo.

Em alternativa, e de modo a validar a garantia do Produto poderão ser utilizados os seguintes documentos: contrato de abastecimento de gás em novas instalações; e no caso de instalações já existentes, cópia do termo de responsabilidade emitido pela entidade responsável pela montagem do aparelho.

3.5 O Produto destinado a uso doméstico terá que ser instalado de acordo com a regulamentação vigente e de acordo com o descrito no Manual de instalação e utilização. Uma instalação incorrecta dos Produtos por parte do Consumidor ou que não cumpra com o normativo legal sobre esta matéria, não dará lugar à aplicação da presente garantia, sendo necessária a correcção da instalação, e rectificação dos defeitos e dos danos causados ao Produto, com vista a aplicação das condições de garantia descritas neste documento. Sempre que um nosso Produto seja instalado no exterior, este deverá ser protegido contra efeitos meteorológicos, nomeadamente chuva e ventos. Nestes casos, será preciso a protecção do aparelho mediante um armário ou caixa protectora devidamente ventilhada. Os aparelhos a gás, terão que ser instalados com conduta de evacuação e acessórios de protecção contra ventos na extremidade final das condutas de evacuação.

3.6 Não deverão instalar-se aparelhos de câmara de combustão aberta em locais que contenham Produtos químicos no ambiente, nomeadamente em cabeleireiros, já que a mistura desses Produtos com o ar pode produzir gases tóxicos na combustão, uma rápida corrosão e o deficiente funcionamento do aparelho. Neste tipo de ambientes é especialmente recomendado o aparelho de câmara de combustão estanque.

3.7 Em acumuladores de água a gás, acumuladores indirectos, termo-acumuladores eléctricos e caldeiras que incluam depósitos acumuladores de água quente, para que se aplique a prestação em garantia, deverá ser realizada a verificação anual do ânodo de protecção destes depósitos pelo Serviço Técnico Oficial e substituído quando necessário. Depósitos sem manutenção deste ânodo de protecção, não serão abrangidos pelas condições de garantia. Para evitar danos no depósito pela sobrepressão, deverá ser revisto periodicamente o correcto funcionamento da válvula de sobrepressão da instalação. No momento da sua instalação deverá observar-se a sua correcta instalação. Independentemente do tipo de aparelho, todas as válvulas de sobrepressão deverão ser canalizadas para evitar danos na habitação por descargas de água. A garantia do Produto não inclui os danos causados pela não canalização da água derramada por esta válvula.

3.8 Uma intervenção em garantia não renova o período de garantia do Produto.

3.9 Esta garantia é válida para os Produtos e equipamentos da marca Vulcano que tenham sido adquiridos e instalados em Portugal.

4. Circunstâncias que excluem a aplicação da presente garantia

A prestação de serviços em garantia não é válida (ficando a cargo do Utente o custo total da intervenção) nos seguintes casos:

4.1 Operações de Manutenção do Produto por períodos de 12 meses.

4.2 O Produto Vulcano, é parte integrante de um sistema de aquecimento e/ou de água quente sanitária, mas a sua garantia não abrange deficiências de componentes externos ao produto que possam afectar o seu correcto funcionamento.

4.3 Os Produtos cujo funcionamento tenham sido afectados por falhas ou deficiências de componentes externos (acessórios da instalação de gás, elementos de aquecimento, condutas de evacuação de gases, etc.).

4.4 Os defeitos provocados pelo uso de acessórios ou de peças de substituição que não sejam as determinadas pelo fabricante.

4.5 Os defeitos que provenham do incumprimento das instruções de instalação, utilização e funcionamento ou de aplicações não conformes com o uso a que se destina o Produto, ou ainda de factores climáticos anormais, de condições estranhas de funcionamento, de sobrecarga ou de uma manutenção ou limpeza realizados inadequadamente.

4.6 Os Produtos que tenham sido modificados ou manipulados por pessoas alheias aos Serviços Técnicos Oficiais da marca e consequentemente sem autorização explícita do fabricante.

4.7 As avarias produzidas por agentes externos (roedores, aves, aranhas, etc.), fenómenos atmosféricos e/ou geológicos (geadas, trovoadas, chuvas, etc.), assim como as derivadas de pressão de água excessiva, tensão, pressão ou abastecimento de gás inadequados, actos de vandalismo, confrontos urbanos e conflitos armados de qualquer tipo.

Nota: No caso de aparelhos a gás, e antes da respectiva instalação o Consumidor deverá verificar se o tipo de gás abastecido se ajusta ao utilizado pelo seu Produto, através da visualização da sua chapa de características. Do mesmo

modo e antes da sua utilização, o Consumidor deverá verificar que o Produto foi instalado conforme a regulamentação vigente.

4.8 Os Produtos, as peças ou componentes danificados no transporte ou instalação.

4.9 As operações de limpeza realizadas ao aparelho ou componentes do mesmo, motivadas por concentrações no ambiente de gorduras ou outras circunstâncias do local onde está instalado. De igual forma também se exclui da prestação em garantia as intervenções para a descalcificação do Produto, (a eliminação do calcário depositado dentro do aparelho e produzido pela sua elevada concentração na água de abastecimento).

4.10 O custo da desmontagem de móveis, armários ou outros elementos que impeçam o livre acesso ao Produto (se o Produto for instalado no interior de um móvel, deve respeitar as dimensões e características indicadas no manual de instalação e utilização que acompanha o aparelho).

4.11 Nos modelos cuja ignição se realiza por meio de pilhas, o cliente deverá ter presente a sua manutenção e proceder à sua substituição quando estejam descarregadas. As prestações da garantia, não cobrem os custos relacionados com o serviço ao domicílio, para efeitos de substituição de pilhas.

4.12 Serviços de informação ao domicílio, sobre utilização do seu sistema de aquecimento ou elementos de regulação e controlo, tais como: termostatos, programadores etc.

5. O Produtor corrigirá sem nenhum encargo para o Consumidor, os defeitos cobertos pela garantia, mediante a reparação do Produto ou pela sua substituição. Os Produtos, os equipamentos ou peças substituídas passarão a ser propriedade do Produtor.

6. Sem prejuízo do que resulta do legalmente estabelecido, a responsabilidade do Produtor, em matéria de garantia, limita-se ao estabelecido nas presentes condições de garantia.

7. Esta garantia é válida para os Produtos e equipamentos da marca Vulcano que tenham sido adquiridos e instalados em Portugal.

Bosch Termotecnologia SA

11 Certificado de homologação



CERTIFICADO DE EXAME CE DE TIPO

EC Type – Examination Certificate

NÚMERO 464 BR 4

Number

Rev 3

EMITIDO POR <i>Issued by</i>	CATIM – Centro de Apoio Tecnológico à Indústria Metalomecânica ORGANISMO NOTIFICADO N.º 0464 <i>Notified body Nr 0464</i>
FABRICANTE <i>Manufacturer</i>	BOSCH TERMOTECNOLOGIA SA Estrada de Cacia, ao km 3,7 – P- 3801-856 - CACIA
PRODUTO <i>Product</i>	Esquentador <i>Water heater</i>
DOCUMENTO BASE PARA O EXAME DE TIPO <i>Basis document of type- examination</i>	Directiva dos aparelhos a gás 90/396/CEE <i>Gas Appliances Directive 90/396/EEC</i>
TIPO <i>Type</i>	B ₂₂
MODELO / MARCA <i>Model / Trade Mark</i>	WRD11/14/17-2KME / VULCANO (ver Anexo I) <i>WRD11-2KME / VULCANO (see Annex I)</i>
PAÍS DE DESTINO <i>Destination country</i>	PT
CATEGORIAS / PRESSÕES <i>Categories / Pressures</i>	II _{2H3+} / 20;28-30/37 mbar

FOI ENSAIADA UMA AMOSTRA DO PRODUTO, A QUAL SATISFAZ OS REQUISITOS ESSENCIAIS DA DIRECTIVA 90/396/CEE DE 29 DE JUNHO DE 1990, RELATIVA AOS APARELHOS A GÁS
A sample of the product has been tested, which complies with the essential requirements of the directive 90/396/EEC of 29th June 1990 concerning gas appliances.

Nota: este certificado compreende a folha de rosto e o Anexo I
Note: this certificate comprises the front page and Annex I

Data de Emissão 2008-02-29
Date of issue

Hildebrando Vasconcelos
Director Geral
General Director

Apontamentos



Bosch Termotecnologia SA
Dept. Comercial
Av. Infante D. Henrique, lotes 2E e 3E
1800-220 Lisboa
tel. 218 500 300 fax 218 500 301

Serviço Pós-venda

808 275 325

Chamada local



 **Vulcano**
Soluções de água quente

www.vulcano.pt